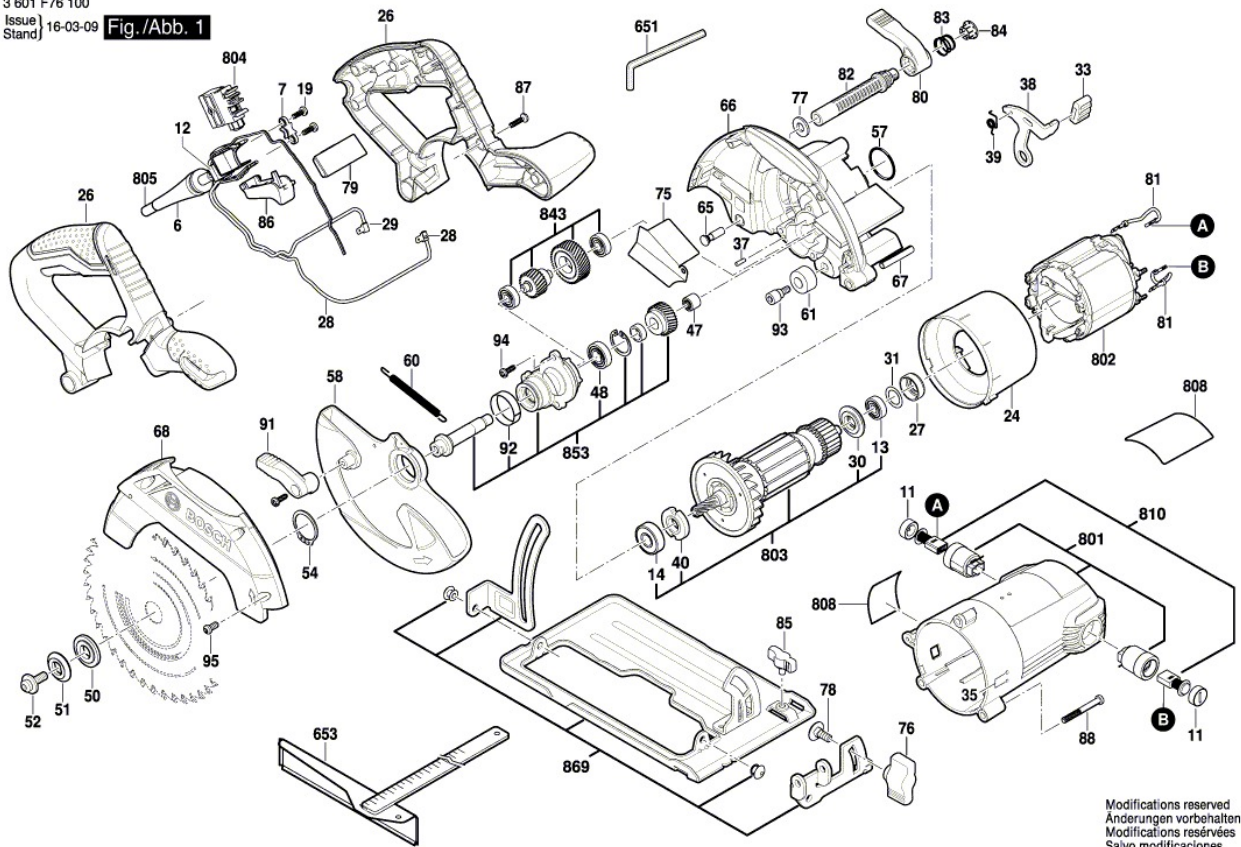


3 601 F76 100
 Issue/Stand | 16-03-09 Fig./Abb. 1



Modifications reserved
 Änderungen vorbehalten
 Modifications réservées
 Salvo modificaciones