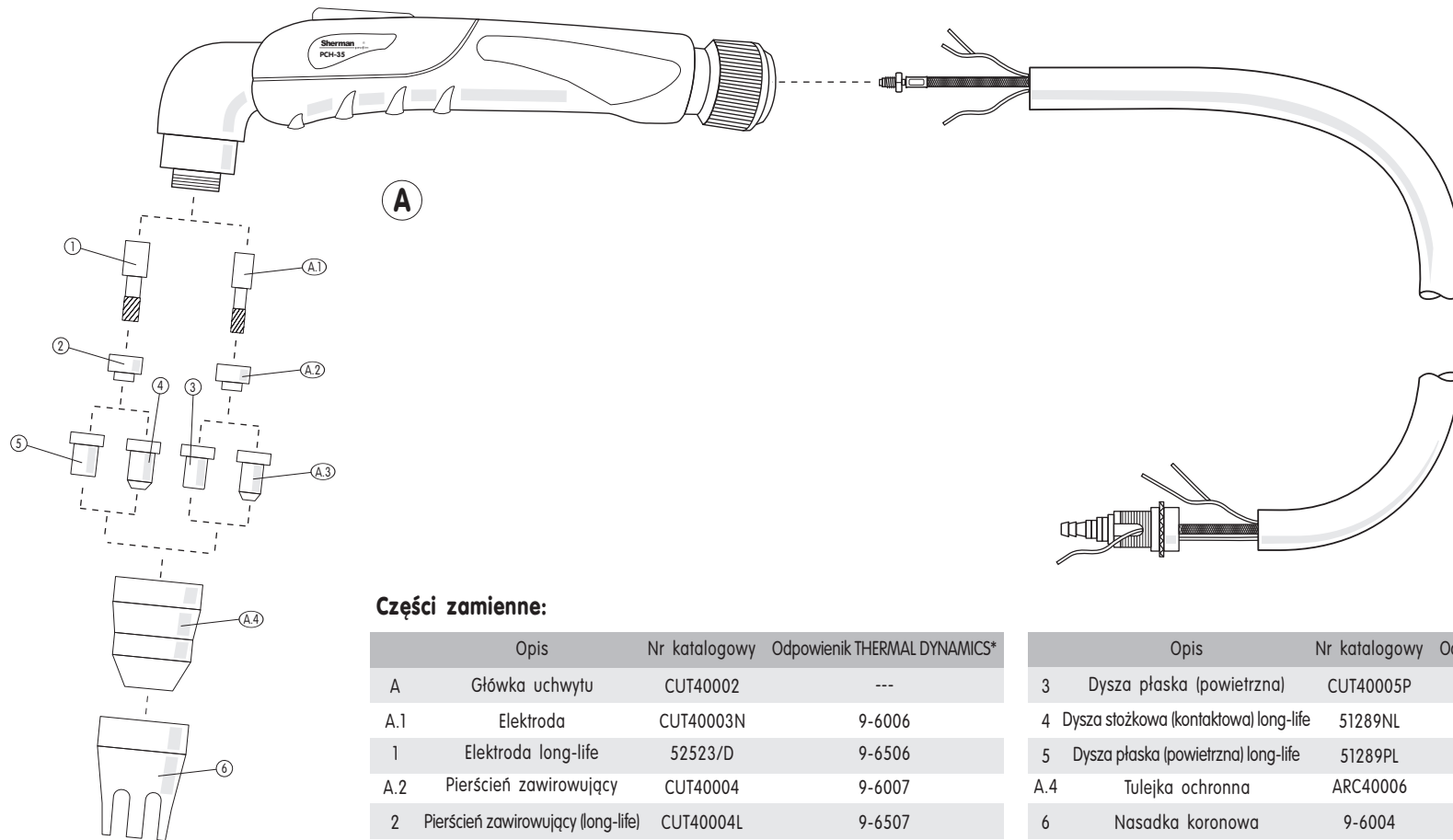



Katalog części eksploatacyjnych uchwytów plazmowych

PCH-35

Uchwyt do cięcia plazmą chłodzony powietrzem PCH-35



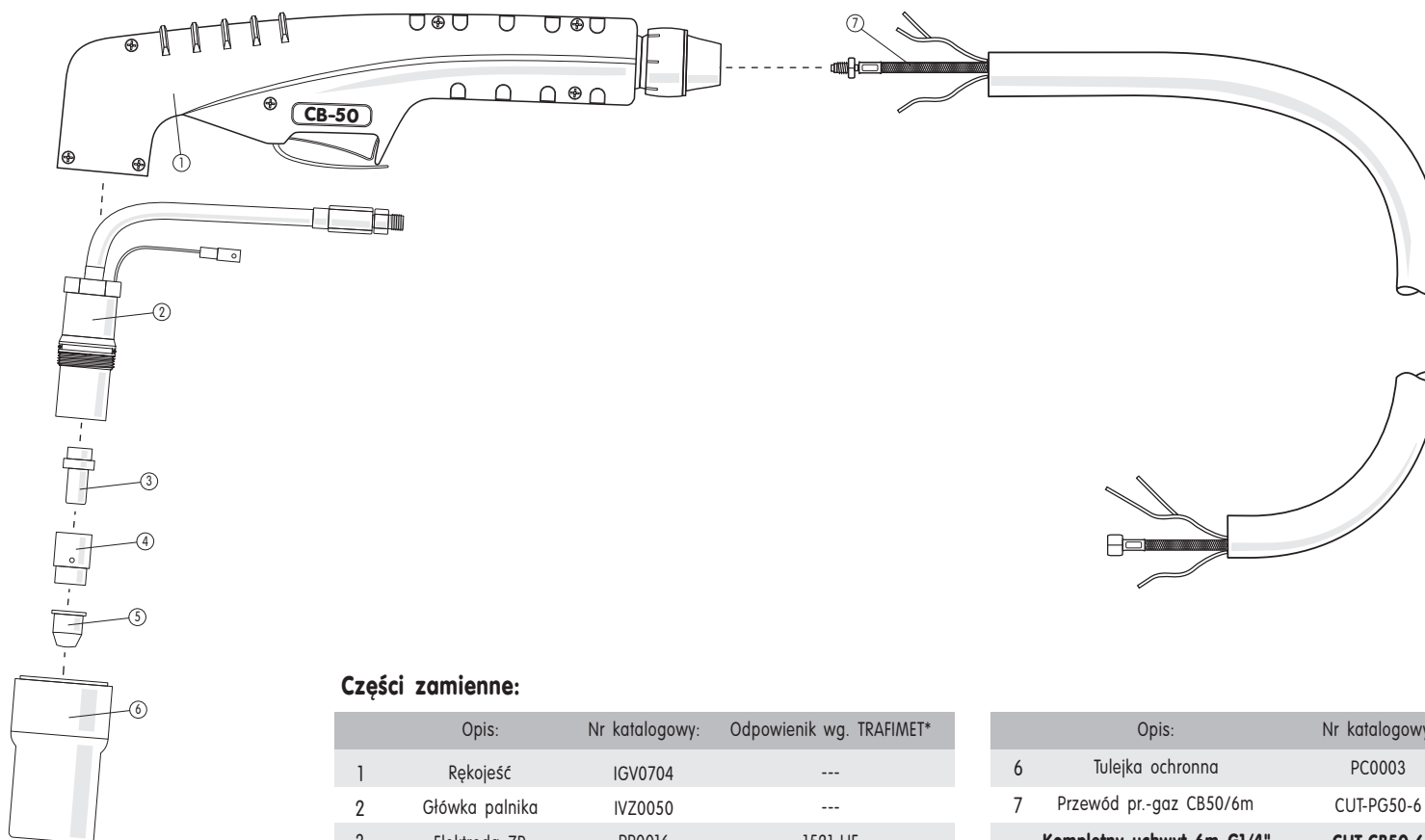
Części zamienne:

	Opis	Nr katalogowy	Odpowienik THERMAL DYNAMICS*
A	Główka uchwytu	CUT40002	---
A.1	Elektroda	CUT40003N	9-6006
1	Elektroda long-life	52523/D	9-6506
A.2	Pierścień zawirowujący	CUT40004	9-6007
2	Pierścień zawirowujący (long-life)	CUT40004L	9-6507
A.3	Dysza stożkowa (kontaktowa)	CUT40005N	9-6001
3	Dysza płaska (powietrzna)	CUT40005P	9-6000

	Opis	Nr katalogowy	Odpowienik THERMAL DYNAMICS*
3	Dysza płaska (powietrzna)	CUT40005P	9-6000
4	Dysza stożkowa (kontaktowa) long-life	51289NL	9-6501
5	Dysza płaska (powietrzna) long-life	51289PL	9-6500
A.4	Tulejka ochronna	ARC40006	9-6003
6	Nasadka koronowa	9-6004	9-6004
Kompletny uchwyt 5m		CUT40001	---
————— Pozostałe części po uzgodnieniu z działem handlowym. —————			

CB-50 G1/4"

Uchwyt do cięcia plazmą chłodzony powietrzem CB-50 G1/4"



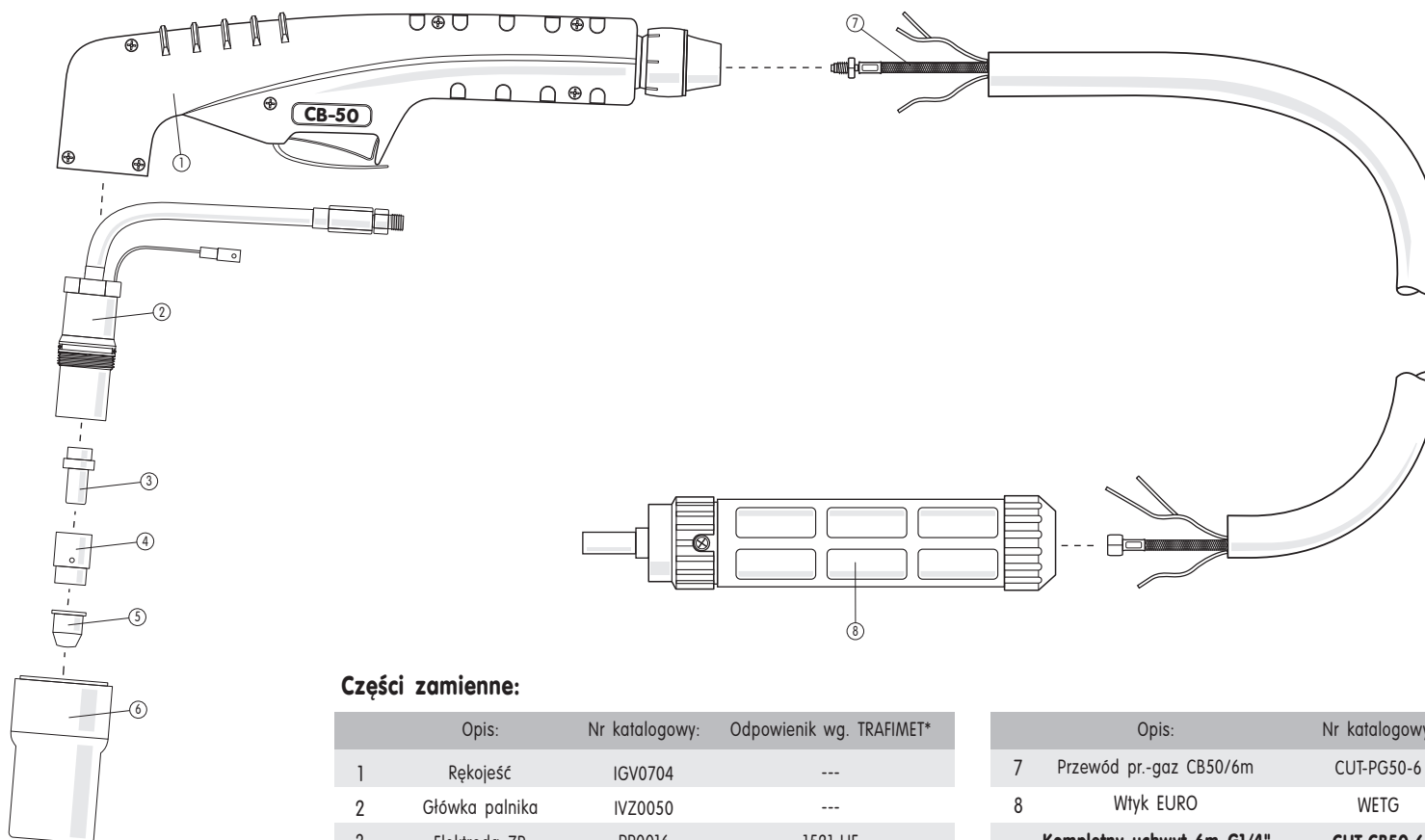
Części zamienne:

	Opis:	Nr katalogowy:	Odpowienik wg. TRAFIMET*
1	Rękojeść	IGV0704	---
2	Główka palnika	IVZ0050	---
3	Elektroda ZR	PR0016	1521-HF
4	Pierścień zawirowujący	PE0007	---
5	Dysza 1,0	PD0098-10	1305

	Opis:	Nr katalogowy:	Odpowienik wg. TRAFIMET*
6	Tulejka ochronna	PC0003	---
7	Przewód pr.-gaz CB50/6m	CUT-PG50-6	---
	Kompletny uchwyt 6m G1/4"	CUT-CB50-6	---
	Kompletny uchwyt 5m EURO	CUT-CB50-5E	---
	————— Pozostałe części po uzgodnieniu z działem handlowym. —————		

CB-50 EURO

Uchwyt do cięcia plazmą chłodzony powietrzem CB-50 EURO



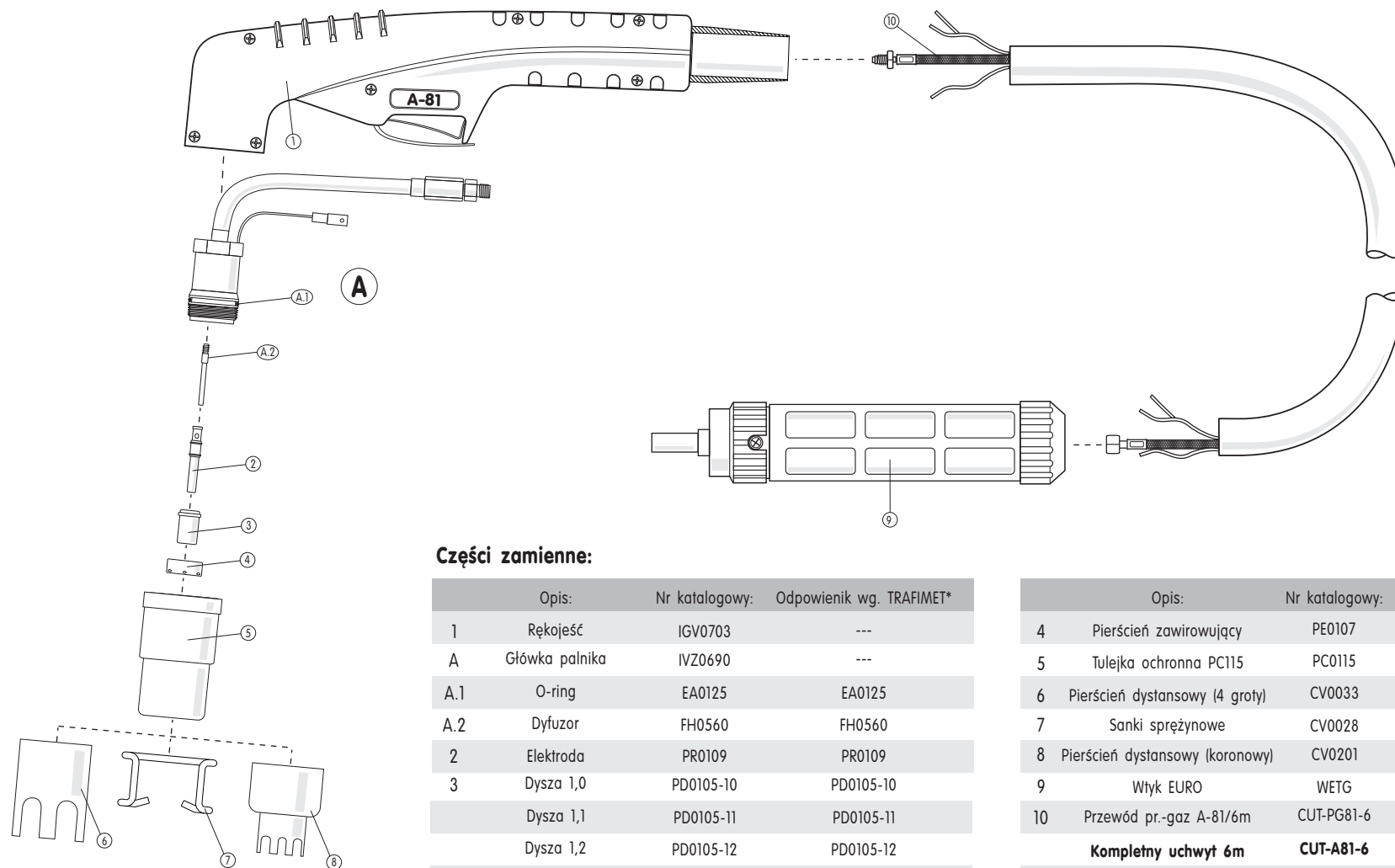
Części zamienne:

	Opis:	Nr katalogowy:	Odpowienik wg. TRAFIMET*
1	Rękojeść	IGV0704	---
2	Główka palnika	IVZ0050	---
3	Elektroda ZR	PR0016	1521-HF
4	Pierścień zawirowujący	PE0007	---
5	Dysza 1,0	PD0098-10	1305
6	Tulejka ochronna	PC0003	---

	Opis:	Nr katalogowy:	Odpowienik wg. TRAFIMET*
7	Przewód pr.-gaz CB50/6m	CUT-PG50-6	---
8	Wtyk EURO	WETG	---
	Kompletny uchwyt 6m G1/4"	CUT-CB50-6	---
	Kompletny uchwyt 5m EURO	CUT-CB50-5E	---
	----- Pozostałe części po uzgodnieniu z działem handlowym. -----		

A-81 (TF-81)

Uchwyt do cięcia plazmą chłodzony powietrzem A-81 (TF-81)



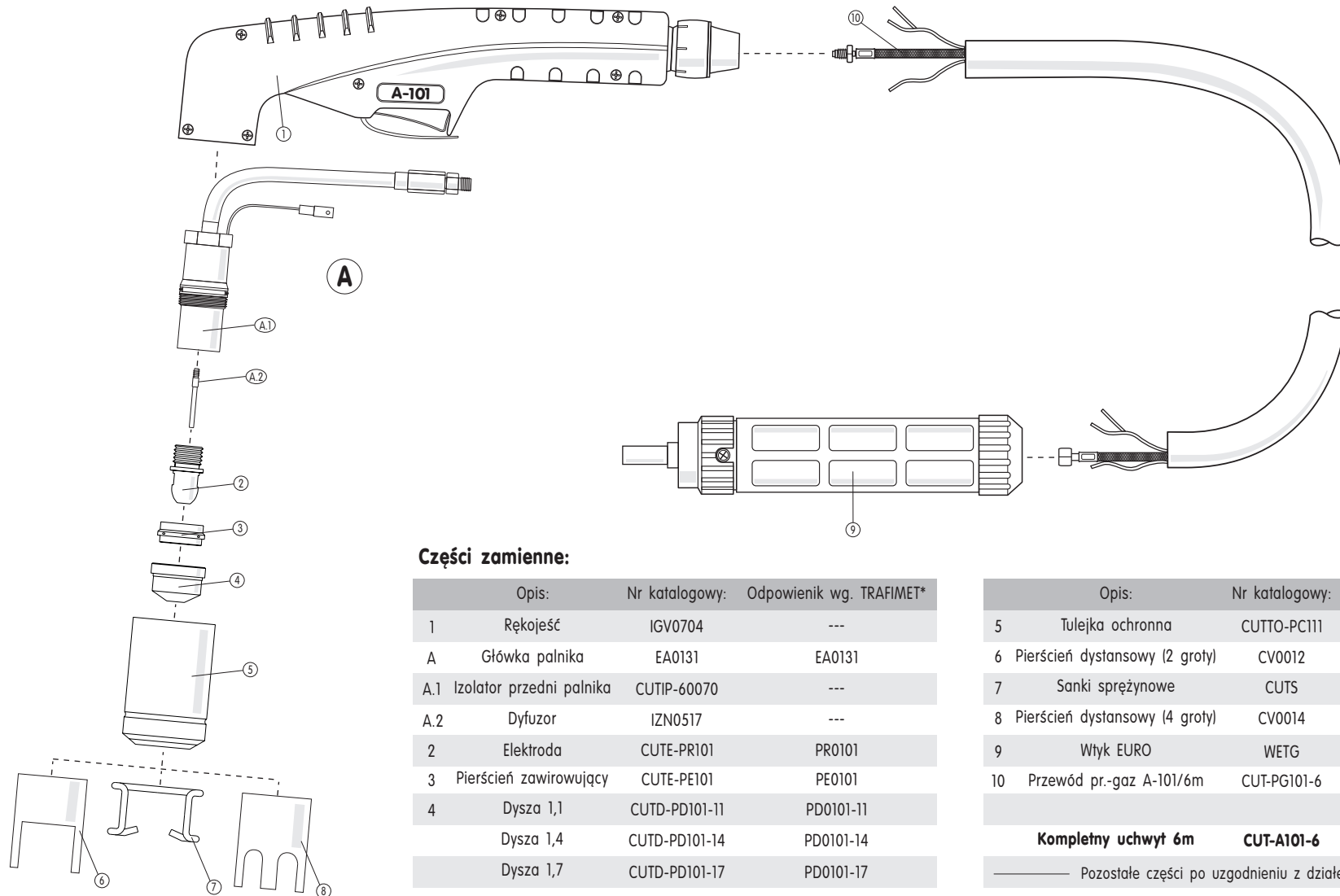
Części zamienne:

	Opis:	Nr katalogowy:	Odpowienik wg. TRAFIMET*
1	Rękojeść	IGV0703	---
A	Główka palnika	IVZ0690	---
A.1	O-ring	EA0125	EA0125
A.2	Dyfuzor	FH0560	FH0560
2	Elektroda	PR0109	PR0109
3	Dysza 1,0	PD0105-10	PD0105-10
	Dysza 1,1	PD0105-11	PD0105-11
	Dysza 1,2	PD0105-12	PD0105-12
4	Pierścień zawirowujący	PE0107	PE0107

	Opis:	Nr katalogowy:	Odpowienik wg. TRAFIMET*
4	Pierścień zawirowujący	PE0107	PE0107
5	Tulejka ochronna PC115	PC0115	PC0115
6	Pierścień dystansowy (4 groty)	CV0033	CV0033
7	Sanki sprężynowe	CV0028	CV0028
8	Pierścień dystansowy (koronowy)	CV0201	CV0201
9	Wtyk EURO	WETG	---
10	Przewód pr.-gaz A-81/6m	CUT-PG81-6	---
	Kompletny uchwyt 6m	CUT-A81-6	---
————— Pozostałe części po uzgodnieniu z działem handlowym. —————			

A-101

Uchwyt do cięcia plazmą chłodzony powietrzem A-101



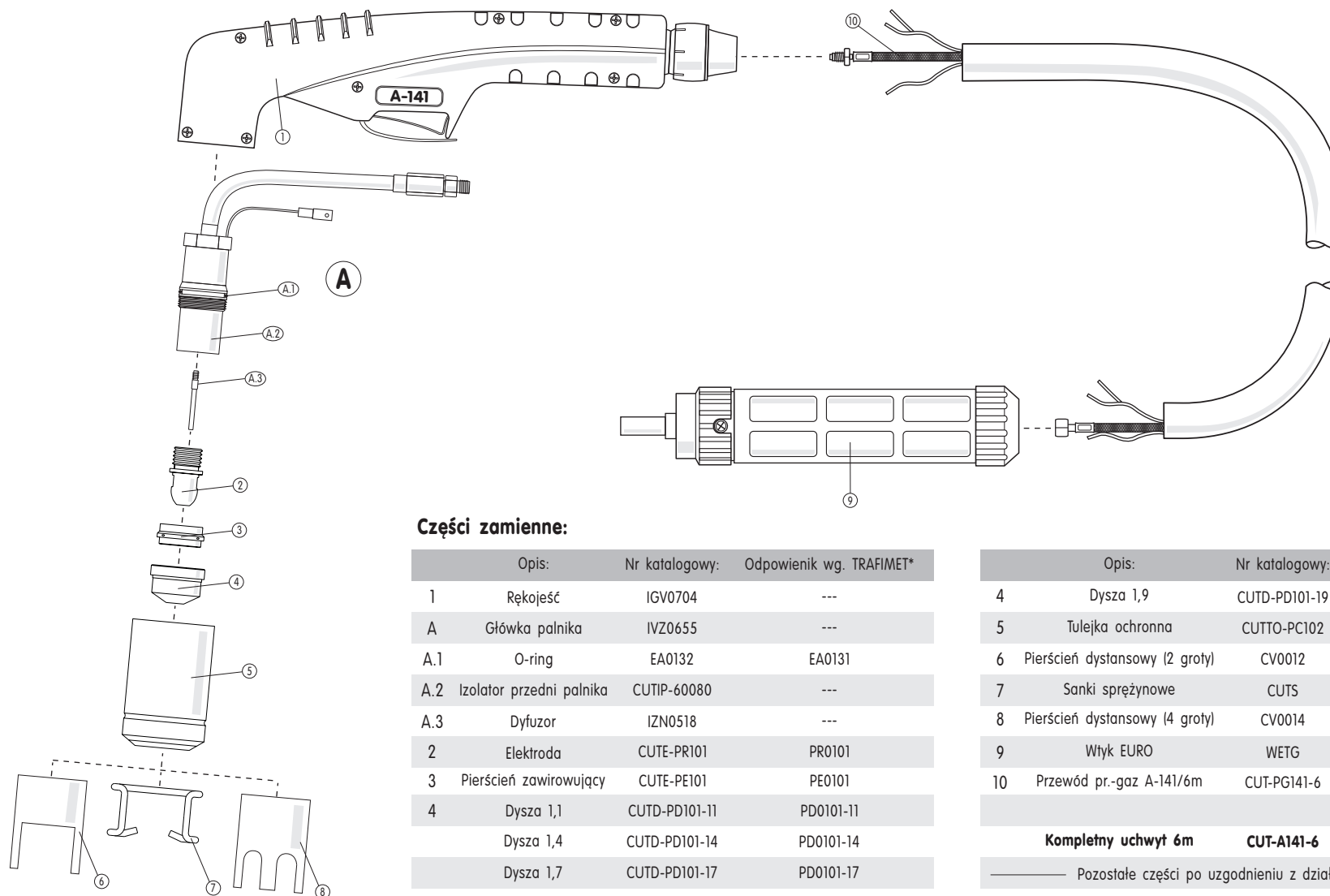
Części zamienne:

	Opis:	Nr katalogowy:	Odpowienik wg. TRAFIMET*
1	Rękojeść	IGV0704	---
A	Główka palnika	EA0131	EA0131
A.1	Izolator przedni palnika	CUTIP-60070	---
A.2	Dyfuzor	IZN0517	---
2	Elektroda	CUTE-PR101	PR0101
3	Pierścień zawirowujący	CUTE-PE101	PE0101
4	Dysza 1,1	CUTD-PD101-11	PD0101-11
	Dysza 1,4	CUTD-PD101-14	PD0101-14
	Dysza 1,7	CUTD-PD101-17	PD0101-17

	Opis:	Nr katalogowy:	Odpowienik wg. TRAFIMET*
5	Tulejka ochronna	CUTTO-PC111	PC0111
6	Pierścień dystansowy (2 groty)	CV0012	CV0012
7	Sanki sprężynowe	CUTS	CV0011
8	Pierścień dystansowy (4 groty)	CV0014	CV0014
9	Wtyk EURO	WETG	---
10	Przewód pr.-gaz A-101/6m	CUT-PG101-6	---
Kompletny uchwyt 6m		CUT-A101-6	---
----- Pozostałe części po uzgodnieniu z działem handlowym. -----			

A-141 (TF-141)

Uchwyt do cięcia plazmą chłodzony powietrzem A-141 (TF-141)



Części zamienne:

	Opis:	Nr katalogowy:	Odpowienik wg. TRAFIMET*
1	Rękojeść	IGV0704	---
A	Główka palnika	IVZ0655	---
A.1	O-ring	EA0132	EA0131
A.2	Izolator przedni palnika	CUTIP-60080	---
A.3	Dyfuzor	IZN0518	---
2	Elektroda	CUTE-PR101	PR0101
3	Pierścień zawirowujący	CUTE-PE101	PE0101
4	Dysza 1,1	CUTD-PD101-11	PD0101-11
	Dysza 1,4	CUTD-PD101-14	PD0101-14
	Dysza 1,7	CUTD-PD101-17	PD0101-17

	Opis:	Nr katalogowy:	Odpowienik wg. TRAFIMET*
4	Dysza 1,9	CUTD-PD101-19	PD0101-19
5	Tulejka ochronna	CUTTO-PC102	PC0102
6	Pierścień dystansowy (2 groty)	CV0012	CV0012
7	Sanki sprężynowe	CUTS	CV0011
8	Pierścień dystansowy (4 groty)	CV0014	CV0014
9	Wtyk EURO	WETG	---
10	Przewód pr.-gaz A-141/6m	CUT-PG141-6	---
Kompletny uchwyt 6m		CUT-A141-6	---
----- Pozostałe części po uzgodnieniu z działem handlowym. -----			