

RUBI

DX DX-N



www.rubi.com/p/52905



www.rubi.com

ÍNDICE

A. INSTRUCCIONES DE MONTAJE

- Montaje
- Seguridad
- Conexión
- Aplicaciones
- Limitaciones sobre condiciones ambientales

B. PUESTA EN MARCHA

- Comprobaciones previas a la puesta en marcha

C. INSTRUCCIONES

A. INSTRUCCIONES DE MONTAJE

Montaje

Al desembalar la máquina compruebe que no haya piezas dañadas o rotas. De haberlas y en caso de necesidad de cambiar componentes, estos deben ser exclusivamente repuestos originales del fabricante.

A pesar de que las ruedas permiten que una sola persona transporte la máquina, se recomienda hacerlo entre dos.

Las máquinas DX se suministran embaladas con los pies de apoyo en posición de transporte. (fig. 1)

Antes de la puesta en marcha:

1. Retirar los cuatro pomos de los pies de apoyo. (fig. 2)
2. Se requerirá la ayuda de otra persona para proceder a levantar el conjunto máquina hasta que los anclajes del chasis queden completamente liberados. (fig. 3)
3. Colocar los anclajes en posición de seguridad, comprobar que queden bien sujetos a los pies de apoyo. (fig. 4)
4. Colocar de nuevo los cuatro pomos A. (fig. 5)
5. Se aconseja la manipulación sobre superficies planas y niveladas, comprobando que la máquina esté bien asentada al suelo antes de empezar a trabajar, de esta manera conseguiremos unas condiciones de trabajo seguras. (fig. 6, 7)
6. El cabezal móvil de la máquina viene fijado a la guía para evitar posibles desplazamientos durante el transporte. Afloje el pomo B para liberar la posición. (fig. 8)

Seguridad

Las medidas de seguridad deben ser leídas y comprendidas antes de la utilización de la máquina. Las máquinas DX disponen, entre otras mediadas de seguridad, de un sistema de protección que impide el contacto directo con el disco en el momento del corte.

Conexión

Compruebe que la tensión y la frecuencia de la máquina, indicada en la placa de características coinciden con las de red. (fig. 9)

Durante el transporte, recoja el cable de alimentación enrollándolo. Nunca mueva la máquina tirando del cable.

Las máquinas se suministran sin cable. Ver referencias para cable en página 22.

Aplicaciones

Utilización: Las DX son máquinas profesionales de precisión, indicadas para el corte de materiales de construcción, ya sean cortes rectos o en inglete, mediante un sistema guiado de rodamientos. Estos cortes se realizan con discos de diamante refrigerados por agua.

Limitaciones sobre condiciones ambientales

Preste atención a las condiciones del entorno de trabajo. Manténgalo limpio y bien iluminado. La máquina debe mantenerse siempre limpia con el fin de obtener el máximo rendimiento en las condiciones de trabajo más seguras.

B. PUESTA EN MARCHA

Comprobaciones previas a la puesta en marcha

Antes de utilizar la máquina, compruebe que no hayan piezas gastadas, dañadas o rotas; si encuentra alguna, repárela o reemplácela inmediatamente.

Comprobar que los topos de la máquina estén perpendiculares al disco. Estos vienen regulados de fábrica.

Comprobar que la tensión y frecuencia de la red coincidan con la indicada en la placa de características de la máquina. (fig. 9)

La toma de red debe disponer de toma de tierra y protección para casos de fugas de corriente (Diferencial). Cuando utilice una extensión, compruebe que la sección del cable no sea inferior a 2,5 mm².

El protector del disco, protege al usuario de posibles lesiones durante el corte. Así en el momento del corte se ajustará la tapa según el grosor de la pieza a cortar.

En caso que el disco se monte erróneamente y esté trabajando el sentido contrario, detener la máquina y proceder al correcto montaje del disco.

C. INSTRUCCIONES

1. Para instalar o reponer el disco deberá extraerse la tapa de protección. Quedará a la vista el eje motor. Monte el disco entre patillos haciendo coincidir el sentido de giro indicado en la máquina y apriete fuertemente la tuerca de fijación según se indica en la figura. (fig. 10, 11)
2. Es imprescindible llenar de agua la bandeja hasta que la bomba de agua quede totalmente sumergida. Trabajar con el agua limpia alarga la vida del disco y mejora su rendimiento. (fig. 12)
3. Las máquinas DX disponen de una mesa de apoyo fija para situar la cerámica, y del grupo motor deslizante. Este sistema permite trabajar con gran precisión y comodidad todo tipo de piezas cerámicas. (fig. 13). En modelos DX-350 el tope limitador inferior de final de carrera nos permite delimitar en ambos lados la carrera del cabezal según las piezas a cortar. (fig. 14)
4. El deslizamiento se realizará a través de ruedas provistas de rodamientos engrasados y obturados a bolas.
5. El cambio de posición de corte recto a inglete o viceversa, así como el ajuste de los topos para cortes repetitivos, deben realizarse con el motor parado, para evitar posibles accidentes. (fig. 15, 16)
6. La puesta en marcha se realizará apretando el botón de color verde ó I, y para desconectar el botón de color rojo ó 0. (fig. 17)
7. Las máquinas DX-350 disponen de un sistema de seguridad contra sobrecalentamiento del

D. MANTENIMIENTO

- Limpieza y mantenimiento

E. CARACTERÍSTICAS GENERALES

- Comprobaciones previas a la puesta en marcha
- Conjunto máquina
- Accesorios
- Declaración de conformidad CE
- Circuito eléctrico

8. motor.
8. Si el motor se para sin causa aparente, deberá esperar unos minutos ya que con toda probabilidad lo habrá sometido a un sobreesfuerzo y deberá moderar en lo sucesivo la velocidad de avance del corte.
9. Una vez en funcionamiento la máquina, esperar a que el motor y el suministro de agua a través de la bomba se normalicen (4 ó 5 segundos). Mediante el grifo A podrá regular el caudal de agua de refrigeración del disco. (fig. 16)
10. Para realizar cortes correctos, el avance del disco debe de ser continuo, sin golpes y sin forzar el motor. Una acción incorrecta, puede romper la pieza y deteriorar gravemente el disco. (fig. 18 19).
11. Las máquinas DX permiten realizar cortes paralelos exactos con la máxima precisión mediante el accesorio fijación cerámica para cortes repetitivos. Con la mesa adicional podrá obtener una mayor superficie de apoyo en momento del corte en piezas de gran formato. Pudiéndose situar a ambos lados de la máquina. (pag. 22 / ref. 54991).
12. Para corte a 45° (Ingletes), existe un sistema de bloqueo mecánico, el cual permite situar el cabezal con precisión. (fig. 21, 22)
13. El efecto tronizador de las DX se consigue a través de un pivoteo del grupo motriz y de un sistema de bloqueo mecánico. El peso del motor queda compensado por un muelle antagonista. (fig. 23, 24)
14. Fijado al chasis, se acopla el conjunto escuadra que gira entre 60° y 0°. Permite apoyar las piezas a cortar y efectuar cortes repetitivos. (fig. 25, 26). Fijado al conjunto escuadra se encuentra el tope lateral (D), este viene regulado de fábrica y permite realizar cortes repetitivos de 90° y 45° con exactitud. (fig. 27, 28)
15. Para un buen funcionamiento de las máquinas DX trabaje sobre suelos nivelados.
16. No utilizar discos de diamante rajados o agrietados.
17. No frenar los discos mediante presión lateral.
18. Lea atentamente estas instrucciones antes de utilizar este producto y guárdelas.
19. Mantener las herramientas de corte limpias para un funcionamiento mejor y más seguro:
 - Seguir las instrucciones para el cambio de accesorios.
 - Examinar periódicamente los cables de la máquina y si están dañados repararlos a través del servicio técnico autorizado.
 - Mantener las empuñaduras secas, limpias y libres de grasa y aceite.
20. Retirar llaves de ajuste y las herramientas antes de poner en marcha la máquina.
21. Asegúrese que el interruptor está en posición "OFF" cuando enchufe la máquina.
22. Cuando la máquina se utilice en el exterior; utilizar solamente cordones extensibles destinados a usarse en exteriores.
23. Antes de volver a usar una máquina, ésta debe comprobarse cuidadosamente para determinar que va a funcionar apropiadamente y será apta para la función a la que está destinada. Una protección u otra parte que este dañada, debería ser reparada apropiadamente o sustituida por el servicio técnico autorizado a menos que se indique otra cosa en este manual de instrucciones. No utilizar la máquina si el interruptor no se enciende y ni se apaga.
24. Es imprescindible disponer de iluminación artificial adecuada en las zonas de trabajo cuando la luz ambiental sea insuficiente.
25. Temperatura recomendada de trabajo entre 5 y 40°C y entre 0,8 y 1,1 bar. (humedad máxima 95%)

D. MANTENIMIENTO

Limpieza y mantenimiento

1. Antes de proceder a la limpieza, mantenimiento o reparación de la máquina, así como antes del transporte, la máquina deber ser desconectada y desenchufada.
2. No utilizar productos de limpieza agresivos para la limpieza de la máquina.
3. La máquina no debe ser sumergida en agua.
4. Examinar periódicamente los cables de la máquina y si están dañados repararlos a través del servicio técnico autorizado.
5. Mantener las empuñaduras secas, limpias y libres de grasa y aceite.
6. Para una mejor conservación de la máquina se aconseja limpiar con agua después de su uso, así como hacer circular agua limpia a través del sistema de refrigeración. Antes de limpiar la máquina proceda a retirar la bandeja inferior, caera el decantador sobre una cubeta o recipiente que previamente habremos colocado para la recogida de agua. (fig. 29)
7. Compruebe regularmente el juego del cabezal disco, y proceda ajustarlo en caso de que fuera necesario: (fig. 30)
 - Afloje la tuerca A.
 - Apriete suavemente el tornillo B con la ayuda de una llave 6 mm.
 - Apretar de nuevo la tuerca A.
8. Con el uso continuado o indebido el conjunto escuadra puede perder la perpendicularidad. Para regularlo a 90° con exactitud: (fig. 31)
 - Coloque un cartabón alineado respecto al disco 90° apoyado en la escuadra y actúe sobre los tornillos A.
 - Repita la operación en la escuadra giratoria actuado sobre el tornillo B.
9. Para escuadrar el disco a 90° coloque el cartabón sobre la mesa y regule la posición a través de los tornillos C. (fig. 32)
10. La puesta en fuera de servicio y desguace de la máquina deberá realizarse, de acuerdo a las instrucciones de cada país, en un punto de recogida selectiva para la correcta clasificación y tratamiento de los materiales.

E. CARACTERÍSTICAS GENERALES

Características técnicas.....	Pag.19-21
Accesorios.....	Pag.22
Declaración de conformidad CE.....	Pag.23-24
Circuito eléctrico.....	Pag.25

CONTENTS

A. ASSEMBLY INSTRUCTIONS

- Assembly
- Safety
- Hooking up
- Applications
- Recommendations concerning the work area

B. STARTING THE MACHINE

- Items to be checked before starting the machine

C. INSTRUCTIONS FOR USE

A. ASSEMBLY INSTRUCTIONS

Assembly

Once you have unpacked your machine, check to make sure that there are no damaged or broken parts. If there are, and you need to change these components they must only be replaced by original of the manufacturer.

We recommend two people for transporting of the machine, although the wheels allow transport by one person.

DX machines are delivered packaged with the support feet in position for transport.

Before start up: (fig. 1)

1. Remove the four knobs A from the support feet. (fig. 2)
2. You will need another person to help lift the machine up until the chassis anchors are completely free. (fig. 3)
3. Put the anchors in the safety position; check that they are properly fixed to the support feet. (fig. 4)
4. Put the four knobs A back on. (fig. 5)
5. It is recommended that the machine only be operated on smooth, level surfaces. Also, verify that the machine is properly fixed to the floor before beginning to work. This will provide safe working conditions.. (fig. 6, 7)
6. The mobile head of the machine comes fixed to the guide to avoid possible shifting in transport. Loosen knob B to release the position (fig. 8)

Safety

Read carefully and understand the safety measures before the use of the machine.

Among other safety measures, DX machines have a safety system that prevents direct contact with the blade while cutting.

Hooking up

Check that the voltage and frequency of the machine shown on the characteristics plate match the electric system. (fig. 9)

Coil feeding cable during transport. Never move the machine by tugging at the cable.

Machines sold without their cables. Please see references for cable on pages 22.

Applications

Use: Models DX are professional precision machines for the straight or mitred cutting of building materials, and work by means of a guided bearing system. Such cuts are made with water-cooled diamond blades.

Recommendations concerning the work area

Pay close attention to the state of the area where the job is to be done. Keep it clean and well lit. The machine should be kept clean at all times in order to ensure optimum performance and the safest working conditions.

B. STARTING THE MACHINE

Items to be checked before starting the machine

Before using this machine, verify that no parts are worn out, damaged or broken. Should you find any part that is not in proper condition, have it repaired or replaced immediately.

Check that the stops of the machine are perpendicular to the blade. These are regulated before leaving the factory. Ensure that the voltage and frequency of the machine shown on the characteristics plate match the electric system. (fig. 9)

The electrical outlet must have an earth connection and protection in the event of leaking (differential). When using an extension, check that the cable section is at least 2.5 mm².

The blade protector protects the user from potential injury while cutting. When cutting, the top will be adjusted according to the thickness of the piece to be cut.

If the disc is mounted incorrectly, proceed to stop the machine and re-assemble.

C. INSTRUCTIONS FOR USE

1. To install or replace the blade, first remove the protective cover to reveal the drive shaft. Insert the blade between the blade discs, turning in the direction shown on the machine. Tighten the screw as illustrated. (fig. 10, 11)
2. It is absolutely necessary to fill the tray with water until the water pump is fully submerged. Working with clean water gives your blade longer working life and improved performance. (fig. 12)
3. Models DX are equipped with a table-stand for placing the ceramic tile, and a sliding motor unit. This system enables you to handle all types of ceramic tile with maximum precision and comfort. (fig. 13). In the model DX-350 the lower stop at the end of the track allows you to limit the movement of the head on both sides according to the pieces to be cut. (fig. 14)
4. Movement takes place by means of wheels equipped with greased, sealed ball bearings.
5. To prevent accidents, shut the motor off when changing from the straight cutting position to that of mitred cutting (and viceversa), and adjusting stops for repeated cuts. (fig. 15 and 16)
6. To prevent accidents, shut the motor off when changing from the straight cutting position to that of mitred cutting (and viceversa), changing cutting height and adjusting stops for repeated cuts. (fig. 17)
7. Models DX-350 have a safety system that protects the motor from overheating.

D. MAINTENANCE

- Cleaning and maintenance

E. GENERAL CHARACTERISTICS

- Technical characteristics
- The overall machine
- Accessories
- Declaration of compliance with EEC regulations
- Electric mitring saws for tiles

8. If the motor should stop for no apparent reason, wait a few minutes as it has probably been overworked. Moderate the speed in subsequent cutting.
9. Once the machine is operating, wait until the motor and the water supply by the pump return to normal (4 or 5 seconds). The flow of water for cooling the blade can be adjusted using tap A. (fig. 16)
10. To make correct cuts, guide the blade firmly and evenly, without brusque movements and without forcing the motor. One incorrect move can break the workpiece and seriously damage the blade. (fig. 18, 19)
11. DX machines make it possible to make precise parallel cuts for repetitive projects using the ceramic fixing accessory. (fig. 20). The additional table offers a greater surface for support while cutting large pieces, and can be situated on both sides of the machine. (pag. 22 / ref. 54991)
12. For 45° cuts (mitred cuts), there is a system of mechanical blockage, which enables you to position the head with great precision. (fig. 21, 22)
13. The abrasive cutter effect of models DX is brought about by a pivoting of the motive unit and a system of mechanical blocking. The weight of the motor is balanced by an opposed spring. (fig. 23, 24)
14. Fixed to the chassis, it is coupled to the set square (45°) unit that rotates between 0° and 60°. It allows supporting of the pieces to be cut and making repetitive cuts. (fig. 25, 26). The lateral stop is fixed to the set square unit (D). It comes factory-adjusted and allows making repetitive 90° and 45° cuts with precision. (fig. 27, 28).
15. For the proper functioning of models DX work on level floor surfaces.
16. Never use diamond blades that are cracked or chipped.
17. Never use lateral pressure to stop the blades.
18. Read these instructions carefully before using this product and save. Keep them in a safe place for future reference.
19. Keep cutting tools clean and sharp for better, safer performance.
 - Carefully follow instructions when changing accessories.
 - Periodically check the cables of this machine. Should they show signs of damage or wear and tear, have them repaired at an authorised technical service outlet
 - Keep holders clean, dry and free of grease and oil.
20. Remove wrenches and tools before switching on the machine.
21. Make sure that the switch is in the "off" position when plugging in the machine.
22. When using the machine outdoors, use only extensible cord designed for this purpose.
23. Before using a machine again, check carefully to ensure that it is in proper working order for the task you have in mind for it. Any damaged element, whether protective or not, should be repaired or replaced by an authorised technical service outlet, unless otherwise specified in this instruction manual. Do not use the machine if it cannot be switched on and off.
24. It is essential to have adequate artificial lighting in work areas when the ambient light is insufficient.
25. Recommended working temperatures should be between 5 and 40 ° C and between 0.8 and 1.1 bar (maximum humidity 95%)

D. MAINTENANCE

Cleaning and maintenance

- 1.- Before cleaning, maintenance or repair of the machine, or transport, the machine must be turned off and unplugged.
2. Do not use aggressive cleaning products for cleaning the machine.
- 3.- The machine must not be immersed in water.
- 4.- Examine periodically the machine cables, if they are damaged must repair them through an authorized technical service.
- 5.- You must maintain the grips dry, clean and free of fat and oil.
- 6.- To keep your machine in good condition, we recommend that you clean it with water after using it and run clean water through the cooling system. Before cleaning the machine, remove the lower tray. Having previously positioned a bucket to collect the water, the decanter will fall into it. (fig. 29)
- 7.- Regularly check the play of the head/blade and adjust it when necessary. (fig. 30)
 - Loosen screw A.
 - Gently tighten bolt B using a 6 mm key.
 - Tighten bolt A again.
- 8.- With continuous or improper work, the set square unit may lose its perpendicularity. To adjust it to precisely 90°: (fig. 31)
 - Place a set square (60°) at a 90° angle to the blade, supported by the set square unit and adjust screws A.
 - Repeat the operation on the rotating set square, adjusting screw B.
- 9.- To square the blade to 90°, place the set square on the table and adjust the position using screws C. (fig. 32)
- 10.- The start up and shut down of the machine must be carried out according to the instructions of each country at a collection point for the correct classification and treatment of materials.

E. GENERAL CHARACTERISTICS

Technical characteristics.....	Pag. 19-21
Accessories.....	Pag. 22
Declaration of compliance with eec regulations.....	Pag. 23-24
Electric mitring saws for tiles.....	Pag. 25

INDEX

A. INSTRUCTIONS DE MONTAGE

- Montage
- Sécurité
- Branchement
- Applications
- Limitations sur les conditions environnementales

B. MISE EN MARCHÉ

- Vérifications préalables à la mise en marche

C. INSTRUCTIONS

A. INSTRUCTIONS DE MONTAGE

Montage

En déballant la machine, vérifier s'il n'y a pas de pièces endommagées ou cassées. S'il y en a et en cas de nécessité pour changer ces composants ils doivent seulement être remplacés par l'original du fabricant.

Bien que les roues facilitent le transport de la machine par une seule personne, il est néanmoins recommandé son transport par deux personnes.

Les machines DX sont emballées de manière à reposer sur les pieds de soutien durant le transport. (fig. 1)

Avant mise marche:

1. Retirer les poignées de blocage étoilées A des pieds de soutien. (fig. 2)
2. L'aide d'une deuxième personne est nécessaire pour soulever la machine jusqu'à ce que les ancrages du châssis soient complètement sortis. (fig. 3)
3. Placer les ancrages en position de sécurité, vérifier qu'ils sont bien accrochés aux pieds de soutien. (fig. 4)
4. Replacer les quatre poignées de blocage étoilées A. (fig. 5)
5. Pour des conditions de sécurité optimales, il est conseillé de travailler sur des surfaces planes et de niveau, et de vérifier la stabilité de la machine sur le sol avant de commencer à travailler. (fig. 6, 7)
6. La tête de scie mobile est livrée fixée au guide de coulisse pour éviter d'éventuels déplacements durant le transport. Desserrer la poignée étoilée B pour la débloquer. (fig. 8)

Sécurité

Les mesures de sécurité doivent être lu et ont compris avant l'utilisation de la machine.

Les machines DX disposent, entre autres mesures de sécurité, d'un système de protection qui empêche le contact direct avec le disque au moment de la coupe.

Branchement

Vérifier que la tension et la fréquence indiquées sur la plaque des caractéristiques de la machine coïncident avec celles du secteur. (fig. 9)

Pour le transport, enrouler le câble d'alimentation. Ne jamais déplacer la machine en la tirant par le câble. Machines livrées sans câble. Pour les câbles, se reporter aux pages 22.

Applications

Utilisation: Les DX sont des machines professionnelles de précision, conçues pour la coupe de matériaux de construction, coupes droites ou à onglet, par un système guidé de roulements. Ces coupes se réalisent avec des disques de diamant refroidis par eau.

Limitations sur conditions environnementales

Tenir compte des conditions de l'environnement de travail. Il doit être propre et bien éclairé. La machine doit toujours être propre pour pouvoir en tirer le meilleur rendement dans les conditions de travail les plus sûres.

B. MISE EN MARCHÉ

Vérifications préalables à la mise en marche

Avant d'utiliser la machine, vérifier s'il n'y a pas de pièces usées, détériorées ou cassées ; si c'est le cas, la réparer ou la remplacer immédiatement.

Vérifier que les butées de la machine sont perpendiculaires au disque. Elles sont réglées d'origine. Vérifier que la tension et la fréquence du secteur coïncident avec celles indiquées sur la plaque des caractéristiques de la machine. (fig. 9)

La prise du secteur doit avoir une prise de terre et une protection en cas de fuites de courant (disjoncteur différentiel). Si on utilise une rallonge, vérifier que la section du câble n'est pas inférieure à 2,5 mm.

Le cache de protection du disque empêche l'utilisateur de se blesser durant la coupe. Lors de la coupe, le couvercle devra donc être réglé en fonction de l'épaisseur de la pièce à couper.

Dans le cas d'un montage erroné du disque dans son sens de rotation, arrêter la machine et procéder au montage correct du disque.

C. INSTRUCTIONS

1. Pour installer ou remplacer le disque, il faudra retirer le couvercle de protection. L'axe moteur sera alors visible. Monter le disque entre les platines en faisant coïncider le sens de rotation indiqué sur la machine et serrer fortement l'écrou de fixation comme cela est indiqué sur la figure. (fig. 10, 11)
2. Il est indispensable de remplir le bac jusqu'à ce que la pompe soit recouverte d'eau. Travailler avec de l'eau propre prolonge la durée de vie du disque et améliore son rendement. (fig. 12)
3. Les machines DX disposent d'une table d'appui fixe pour situer les carreaux, et d'un groupe moteur coulissant. Ce système permet de travailler en toute précision et confort sur tout type de pièces céramiques. (fig. 13). Modèle DX-350 la butée inférieure permet de délimiter le déplacement avant et arrière de la tête selon les pièces à couper. (fig. 14).
4. Le déplacement coulissant se réalise par des roues pourvues de roulements à billes graissés et obturés.
5. Le changement de position de coupe droite à onglet ou vice-versa, et le réglage des butées pour les coupes répétitives, doivent être réalisés avec le moteur arrêté, pour éviter de possibles accidents. (fig. 15, 16)
6. Pour mettre en marche la machine, il faut appuyer sur le bouton vert ou I et pour l'arrêter, sur le bouton rouge ou 0. (fig. 17)
7. Les machines DX-350 disposent d'un système de sécurité contre la surchauffe du moteur.
8. Si le moteur s'arrête sans cause apparente, il faudra attendre quelques minutes, car il aura sans doute été soumis à un effort excessif et il faudra modérer par la suite la vitesse d'avance de la coupe.

D. ENTRETIEN

- Nettoyage et entretien

E. CARACTERISTIQUES GENERALES

- Caractéristiques techniques
- Ensemble machine
- Accessoires
- Déclaration de conformité aux directives CE
- Système électrique

9. Après avoir remis en marche la machine, il faut attendre que le moteur et la fourniture de l'eau par la pompe se normalisent (4 ou 5 secondes). Grâce au robinet A, il est possible de contrôler le débit de l'eau de refroidissement du disque. (fig. 16)
10. Pour faire des coupes correctes, l'avance de la pièce à couper doit être continue, sans à-coups et sans forcer le moteur. Une action incorrecte peut casser la pièce et endommager gravement le disque. (fig. 18, 19)
11. Les machines DX permettent de réaliser des coupes parallèles avec exactitude et précision, grâce à l'accessoire pour fixation de carrelage en céramique pour coupes répétitives. (fig. 20). La table supplémentaire permet d'obtenir une plus grande surface d'appui lors de la coupe de pièces de grand format. Elle peut être placée des deux côtés de la machine. (pag. 22 / ref. 54991)
12. Pour la coupe à 45° (Onglets), il existe un système de blocage mécanique qui permet de situer la tête avec précision. (fig. 21, 22)
13. L'effet de tronçonnage des DX s'obtient par un pivotement du groupe moteur et par un système de blocage mécanique. Le poids du moteur est compensé par un ressort antagoniste. (fig. 23, 24).
14. Un système d'équerre pour coupe angulaire vient se fixer au châssis et dispose d'un angle de rotation entre 0° et 60°. Il permet de maintenir les pièces à couper et d'effectuer des coupes répétitives. (fig. 25, 26). Une butée latérale, réglée d'usine (D), permet de réaliser avec exactitude des coupes répétitives de 90° et 45°. (fig. 27, 28)
15. Pour un bon fonctionnement des machines DX il faut travailler sur des sols nivelés.
16. Ne pas utiliser de disques de diamant rayés ou fissurés.
17. Ne pas freiner les disques par pression latérale.
18. Lire attentivement ces instructions avant d'utiliser cette machine et les garder.
19. Conserver les outils dans un bon état de nettoyage pour un meilleur fonctionnement en toute sécurité:
 - Suivre les instructions pour le changement d'accessoires.
 - Examiner périodiquement les câbles de la machine et s'ils sont endommagés, les faire réparer par un service technique agréé.
 - Conserver les poignées sèches, propres et sans graisse ni huile.
20. Retirer les clés de réglage et les outils avant de mettre en marche la machine.
21. Assurez-vous que le commutateur est en position de "off" en branchant dans la machine.
22. Quand on utilise la machine à l'extérieur, il ne faut utiliser que des rallonges spéciales pour l'extérieur.
23. Avant de réutiliser une machine, il faut la vérifier soigneusement pour déterminer si elle va fonctionner correctement et si elle remplira la fonction pour laquelle elle est conçue. Il faudra faire réparer ou remplacer correctement toute protection ou partie endommagée par un service technique agréé, à moins qu'il ne soit indiqué autre chose dans ce manuel d'instructions. Ne pas utiliser la machine si l'interrupteur ne s'allume pas ou s'il ne s'éteint pas.
24. Il est impératif de disposer d'un éclairage artificiel adapté dans les zones de travail en cas de lumière ambiante insuffisante.
25. Température ambiante de la zone de travail recommandée entre 5 y 40°C et entre 0,8 et 1,1 bar. (Humidité maximale 95%)

D. ENTRETIEN

Nettoyage et entretien

1. Avant la propreté, le maintien ou la réparation de la machine, ainsi que du transport, la machine devra être déconnectée et être débranchée.
2. Ne pas employer des produits de nettoyage agressifs pour le nettoyage de la machine.
3. La machine ne doit pas être immergée dans l'eau.
4. Examiner périodiquement les câbles de la machine et s'ils estan endommagés doivent être réparés par le biais du service technique autorisé.
5. Maintenir poignées sèches, propres et libres matière grasse et huile.
6. Pour une meilleure conservation de la machine on conseille de nettoyer avec eau après son utilisation, ainsi que de faire circuler de l'eau propre à travers le système de réfrigération. Avant de nettoyer la machine, retirer le bac à eau inférieure, et le décanteur se détachera. Placer préalablement une cuvette ou un récipient en dessous, afin de récolter l'eau. (fig. 29)
7. Il est conseillé de vérifier régulièrement le jeu de la tête de disque et de le régler si nécessaire. (fig. 30)
 - Desserrer l'écrou A.
 - Serrer doucement la visse B avec l'aide d'une clé 6 mm.
 - Resserrer l'écrou A.
8. En cas d'usage répété ou inapproprié, l'équerre de découpe angulaire peut perdre sa perpendicularité. Pour l'équerre à 90° avec exactitude: (fig. 31)
 - lacer une équerre à 90° par rapport au disque et posée contre la butée et régler la position grâce aux visse A.
 - Répéter l'opération pour le bras angulaire en réglant la visse B.
9. Pour un équerrage du disque à 90°, placer l'équerre sur la table et régler la position grâce aux visse C. (fig. 32)
10. La mise en hors Service et démontage de la machine devra être réalisée, en accord avec la législation de chaque pays, dans un point de collecte sélective pour la classification correcte et traitement des matériaux.

E. CARACTERISTIQUES GENERALES

Caractéristiques techniques.....	Page.19-21
Accessoires.....	Page.22
Déclaration de conformité aux directives CE.....	Page.23-24
Système électrique.....	Page.25

ÍNDEX

A. INSTRUCCIONS DE MUNTATGE

- Muntatge
- Seguretat
- Connexió
- Aplicacions
- Limitacions sobre condicions ambientals

B. POSADA EN MARXA

- Comprovacions prèvies a la posada en marxa

C. INSTRUCCIONS

A. INSTRUCCIONS DE MUNTATGE

Muntatge

Al moment de desembalar la màquina comproveu que no hi ha peces trencades o malmeses. En cas d'haver-n'hi alguna, substituïu-la per un recanvi original. Si es tracta d'un component elèctric, canvieu-lo per un aparell homologat i amb la mateixa referència (en cas de dubte consulteu el fabricant).

Tot i que les rodes permeten que una sola persona transporti la màquina, es recomana fer-ho entre dos.

Les màquines DX se subministren embalades amb els peus de suport en posició de transport. (fig. 1) Abans de la posada en marxa:

1. Tregui els quatre poms A dels peus de suport. (fig. 2)
2. Cal l'ajuda d'una alta persona per procedir a alçar el conjunt màquina fins que els ancoratges del xassís quedin totalment alliberats. (fig. 3)
3. Col·loqui els ancoratges en posició de seguretat, comprovar que quedin ben subjectes als peus de suport. (fig. 4)
4. Torni a col·locar els quatre poms A. (fig. 5)
5. S'aconsella la manipulació damunt de superfícies planes i anivellades, comprovant que la màquina estigui ben assentada a terra abans de començar a treballar; així, aconseguirem unes condicions de treball segures. (fig. 6, 7)
6. El capçal mòbil de la màquina ve fixat a la guia per evitar possibles desplaçaments durant el transport. Afluïxar el pom B per alliberar la posició. (fig. 8)

Seguretat

Les mesures de seguretat s'han de llegir i entendre abans d'utilitzar la màquina.

Les màquines DX disposen, entre d'altres mesures de seguretat, d'un sistema de protecció que impedeix el contacte directe amb el disc en el moment del tall.

Connexió

Comproveu que la tensió i la freqüència de la màquina indicades a la placa de característiques coincideixen amb les de la xarxa. (fig. 9)

Durant el transport, recolliu el cable d'alimentació tot cargolant-lo. No moveu la màquina estirant-la pel cable.

Màquines subministrades sense cable. Veure referències cables en la pàgina 22.

Aplicacions

Utilització: Les DX són màquines professionals de precisió, indicades per al tall de materials de construcció, ja sigui talls rectes o talls de biaix, mitjançant un sistema guiat de coixinets. Aquests talls es fan amb discos de diamant refrigerats amb aigua.

Limitacions sobre condicions ambientals

Pareu atenció a les condicions de l'entorn de treball. Manteniu-lo net i ben il·luminat. La màquina ha de mantenir-se sempre neta per tal d'obtenir el màxim rendiment en les condicions de treball més segures.

B. POSADA EN MARXA

Comprovacions prèvies a la posada en marxa

Abans de fer servir la màquina, comproveu que no hi ha peces gastades, malmeses o trencades; si en trobeu alguna, repareu-la o substituïu-la immediatament.

Comproveu que els topalls de la màquina queden perpendiculars al disc. Els topalls vénen regulats de fàbrica.

Comproveu que la tensió i la freqüència de la xarxa coincideixen amb les indicades a la placa de característiques de la màquina. (fig. 9)

La presa de xarxa ha d'incloure presa de terra i protecció per a casos de fuites de corrent (diferencial). Si feu servir un allargador, comproveu que la secció del cable no és inferior a 2,5 mm².

El protector del disc que protegeix l'usuari de possibles talls mentre treballa. Així, en el moment del tall, s'ajustarà la tapa segons el gruix de la peça que s'ha de tallar.

En cas que el disc es munti erròniament i estigui treballant el sentit contrari, aturar la màquina i procedir al correcte muntatge del disc.

C. INSTRUCCIONS

1. Per instal·lar o substituir el disc haureu d'extreure la tapa de protecció. L'eix motor quedarà a la vista. Munteu el disc entre els platerets, fent coincidir el sentit de gir indicat a la màquina, i premeu fort la femella de fixació segons s'indica a la figura (fig. 10, 11)
2. És imprescindible omplir la safata d'aigua, fins que la bomba d'aigua quedi totalment submergida. El fet de treballar amb aigua neta allarga la vida del disc i en millora el rendiment. (fig. 12)
3. Les màquines DX disposen d'una taula de suport fixa per situar la ceràmica, i del grup motor lliscant. Aquest sistema permet manipular amb gran precisió i comoditat tot tipus de peces ceràmiques. (fig. 13). En model DX-350 el topall limitador inferior de final de carrera ens permet delimitar a cada un dels dos costats la carrera del capçal segons les peces que s'han de tallar. (fig. 14).
4. El lliscament s'aconseguirà mitjançant unes rodes amb coixinets greixats i obturats a boies.
5. El canvi de posició de tall recte a tall de biaix o viceversa, així com l'ajustament dels topalls en cas de talls repetitius, s'han de dur a terme amb el motor aturat per tal d'evitar possibles accidents. (fig. 15, 16)
6. La posada en marxa es farà prement el botó de color verd o I, i la desconnexió amb el botó de color vermell o 0. (fig. 17)
7. Les màquines DX-350 disposen d'un sistema de seguretat contra el sobreescalfament del motor.
8. Si el motor s'atura sense causa aparent, caldrà esperar uns minuts perquè amb tota probabilitat haurà estat sotmès a un sobreescalfament, i a partir d'aquí caldrà moderar la velocitat d'avanç del tall.

D. MANTENIMENT

- Neteja i manteniment

E. CARACTERÍSTIQUES GENERALS

- Característiques tècniques
- Conjunt màquina
- Accessoris
- Declaració de conformitat segons directives CE
- Circuit elèctric

9. Un cop la màquina en funcionament, espereu que es normalitzi el motor i el subministrament d'aigua a través de la bomba (4 o 5 segons). Amb l'aixeta A es pot regular el cabal d'aigua de refrigeració del disc. (fig. 16)
10. Per efectuar talls correctes, la peça que voleu tallar ha d'avançar de forma contínua, sense cops i sense forçar el motor. Una acció incorrecta pot trencar la peça i deteriorar greument el disc. (fig. 18, 19)
11. Les màquines DX permeten fer talls paral·lels exactes amb la màxima precisió mitjançant l'accessori de fixació de ceràmica per a talls repetitius. (fig. 20) Amb la taula addicional podrà obtenir una superfície de suport més gran en el moment del tall a les peces de gran format. I es pot situar a als dos costats de la màquina. (pag. 22 / ref. 54991)
12. Per fer talls a 45° (de biaix), existeix un sistema de blocatge mecànic que permet situar el capçal amb precisió. (fig. 21, 22)
13. L'efecte trepant de les DX s'aconsegueix mitjançant un pivotament del grup motriu i un sistema de blocatge mecànic. El pes del motor queda compensat per una molla antagonista. (fig. 23, 24)
14. Un cop fixat a 45°, s'acoba el conjunt escaire que gira entre 0° i 60°. Permet recolzar les peces que s'han de tallar i efectuar talls repetits. (fig. 25, 26). Un cop fixat el conjunt escaire, es troba el topall lateral (D), que està regulat a fàbrica i permet fer talls repetitius de 90° i 45° amb exactitud. (fig. 27, 28)
15. Per a un bon funcionament de les màquines DX trebal·leu sobre un terra anivellat.
16. No utilitzeu discs de diamant ratllats o amb esclatxes.
17. No freneu els discs exercint una pressió lateral.
18. Llegiu atentament aquestes instruccions abans d'utilitzar el producte i gardeu-les.
19. Manteniu les eines de tall netes per a un funcionament millor i més segur:
 - Seguiu les instruccions per al canvi d'accessoris.
 - Examineu periòdicament els cables de la màquina i si s'han malmès feu-los reparar pel servei tècnic autoritzat.
 - Manteniu els mànecs secs, nets i lliures de greix i d'oli.
20. Retireu les claus d'ajust i les eines abans de posar en marxa la màquina.
21. Assegureu-vos que l'interruptor és en la posició "obert" quan endol·leu la màquina.
22. Quan la màquina es faci servir a l'exterior, utilitzeu únicament cables extensibles destinats a l'ús en exteriors.
23. Abans de tornar a fer servir una màquina, heu de fer una comprovació minuciosa per determinar que funcionarà apropiadament i serà apta per a la funció a la qual està destinada. Si una protecció o qualsevol altra part s'ha malmès, l'heu de fer reparar adequadament o substituir-la al servei tècnic autoritzat, llevat que s'indiqui una altra cosa en aquest manual d'instruccions. No feu servir la màquina si l'interruptor no s'encèn ni s'apaga.
24. És imprescindible disposar d'il·luminació artificial adequada en les zones de treball quan la llum ambiental sigui insuficient.
25. Temperatura recomanada de treball entre 5 i 40 °C i entre 0,8 i 1,1 bar (humiditat màxima 95%)

D. MANTENIMENT

Neteja i manteniment

1. Abans de procedir a netejar o a reparar la màquina, així com abans de transportar-la, la màquina ha d'estar desconnectada i desdoblada; es recomana fer aquesta operació amb un drap humit.
2. No faci servir productes agressius per netejar la màquina.
3. La màquina no s'ha de submergir en aigua.
4. Examinar periòdicament els cables de la màquina i els que estiguin danyats reparar-los a través del servei tècnic autoritzat.
5. Mantingueu les empuñadures seques, netes i sense greix ni oli.
6. Per a una millor conservació de la màquina, us aconsellem netejar-la amb aigua després de la seva utilització, i també fer circular aigua neta a través del sistema de refrigeració. Abans de netejar la màquina, tregui la safata inferior; el decantador caurà damunt d'una cubeta o recipient que haurem col·locat prèviament per recollir l'aigua. (fig. 29)
7. Comprovi de forma regular el joc del capçal disc i procedeixi a ajustar-lo en cas que fos necessari: (fig. 30)
 - Afluïxi la femella A.
 - Estrenyi suaument el cargol B amb l'ajuda de la clau 6 mm.
 - Estrenyi de nou la femella A.
8. Amb l'ús continuat o indegut, el conjunt escaire pot perdre la perpendicularitat. Per regular-lo a 90° amb exactitud: (fig. 31)
 - Col·loqui un cartabó alineat respecte al disc de 90° recolzat a l'escaire i actui sobre els cargols A.
 - Repeteixi l'operació a l'escaire giratori actuant sobre el cargol B.
9. Per escaire el disc a 90°, col·loqui el cartabó sobre la taula i reguli la posició a través dels cargols C. (fig. 32)
10. La posada en fora de servei i desballestament de la màquina s'ha de fer, d'acord amb les instruccions de cada país, en un punt de recollida selectiva per a la correcta classificació i tractament dels materials.

E. CARACTERÍSTIQUES GENERALES

Característiques tècniques.....	Pag.19-21
Accessoris.....	Pag.22
Declaració de conformitat segons directives CE.....	Pag.23-24
Circuit elèctric.....	Pag.25

ÍNDICE

A. INSTRUÇÕES DE MONTAGEM

- Montagem
- Segurança
- Conexões
- Aplicações
- Limitações sobre condições ambientais

B. COLOCAR EM FUNCIONAMENTO

- Verificações prévias à colocação em funcionamento

C. INSTRUÇÕES

A. INSTRUÇÕES DE MONTAGEM

Montagem

Ao desembalar a máquina comprove que não existem peças danificadas. Se as houver, substitua-as por peças originais. No caso de se tratar de componentes eléctricos, devem ser substituídos por componentes homologados e de referência igual. Em caso de dúvida, contacte o fabricante. Apesar das rodas permitirem que uma só pessoa desloque a máquina, recomenda-se que sejam duas pessoas.

As máquinas DX serão fornecidas empacotadas com os pés de apoio em posição de transporte. (fig. 1)

Antes de colocar em funcionamento:

1. Retire as quatro peças A dos pés de apoio. (fig. 2)
2. É necessária a ajuda de outra pessoa para levantar o conjunto máquina até as ancoragens do chassis ficarem completamente livres. (fig. 3)
3. Coloque as ancoragens em posição de segurança, e verifique que estão bem fixas aos pés de apoio. (fig. 4)
4. Coloque outra vez as quatro peças A. (fig. 5)
5. É recomendável a manipulação em superfícies planas e niveladas, verificando que a máquina está bem assente no solo antes de começar a trabalhar. Deste modo, obterá condições de trabalho seguras. (fig. 6, 7)
6. A cabeça móvel da máquina está fixa à guia para evitar possíveis deslocações durante o transporte. Alívie a peça B para libertar a posição. (fig. 8)

Segurança

As medidas de segurança devem ser lidas e compreendidas antes da utilização da máquina. As máquinas DX dispõem, entre outras medidas de segurança, de um sistema de protecção que impede o contacto directo com o disco no momento do corte.

Conexões

Comprove que a tensão e a frequência da máquina, indicada na placa de características, coincidem com as da rede. (fig. 9)

Durante o transporte, recolha o cabo de alimentação, enrolando-o. Nunca mova a máquina puxando pelo cabo.

Máquinas fornecidas sem cabos eléctricos. Ver referências de cabos na página 22.

Aplicações

Utilização: As DX são máquinas profissionais de precisão, indicadas para o corte de materiais de construção, rectos ou oblíquos, por meio de um sistema guiado por rolamentos. Estes cortes realizam-se com discos de diamante refrigerados por água.

Limitações sobre condições ambientais

Preste atenção às condições que envolvem o trabalho. Mantenha-o limpo e bem iluminado. A máquina deve estar sempre limpa a fim de possibilitar o seu máximo rendimento e a maior segurança.

B. COLOCAÇÃO EM FUNCIONAMENTO

Verificações prévias à colocação em funcionamento

Antes de utilizar a máquina, comprove que não existem peças gastas, danificadas ou partidas; se encontra alguma, repare-a ou substitua-a imediatamente.

Comprovar que os topos da máquina se encontrem perpendiculares ao disco. Estes encontram-se regulados de fábrica. Comprovar que a tensão e a frequência da rede coincidam com a indicada na placa de características da máquina. (fig. 9)

A tomada de rede deve possuir uma ligação à terra e protecção para casos de fugas de corrente (Diferencial). Sempre que utilizar uma extensão, comprove que a secção do cabo não seja inferior a 2,5 mm².

O protector do disco protege o utilizador de possíveis lesões durante o corte. Assim, no momento do corte a tampa deverá ser ajustada segundo a espessura da peça a cortar.

No caso de montar e usar o disco com o sentido de rotação ao contrário, deve parar a máquina e proceder à correcta montagem do disco.

C. INSTRUÇÕES

1. Para instalar ou recolocar o disco deverá extrair-se a tampa de protecção, expondo à vista o eixo motor. Monte o disco entre pratos, fazendo coincidir o sentido de rotação indicado na máquina e aperte com força a porca de fixação segundo se indica na figura. (fig. 10, 11)
2. É imprescindível encher o tabuleiro de água até a bomba de água ficar totalmente submersa. Trabalhar com água limpa aumenta a vida do disco e melhora o seu rendimento. (fig. 12)
3. As máquinas DX dispõem de uma mesa de apoio fixa para situar a cerâmica, e do grupo motor deslizante. Este sistema permite trabalhar com uma grande precisão e comodidade todo o tipo de peças cerâmicas. (fig. 13)
4. Dans le DX-350 a peça limitadora inferior de fim de curso permite delimitar em ambos os lados o curso da cabeça segundo as peças a cortar. (fig. 14)
5. O deslizamento realiza-se através de rodas dotadas de rolamentos de esferas lubrificadas e obturados.
6. A mudança de posição de corte recto a oblíquo ou vice-versa, assim como o ajuste dos topos para cortes repetitivos, devem realizar-se com o motor parado, para evitar possíveis acidentes. (fig. 15, 16)
7. A colocação em funcionamento realiza-se apertando o botão de cor verde ou I. Para desligar apertar o botão de cor vermelha ou 0 (fig. 17).
8. As máquinas DX-350 encontram-se dotadas de um sistema de segurança contra o sobreaquecimento do motor.

D. MANUTENÇÃO

- Limpeza e manutenção

E. CARACTERÍSTICAS GERAIS

- Características técnicas
- Conjunto máquina
- Acessórios
- Declaração de conformidade CE
- Circuito eléctrico

8. Se o motor parar sem motivo aparente, deverá esperar uns minutos, já que com toda a probabilidade a terá submetido a um esforço exagerado, e deverá moderar a partir desse momento a velocidade de avanço do corte.
9. Uma vez em funcionamento, esperar que o motor e o fornecimento de água, através da bomba, normalizem (4 a 5 segundos). Através da torneira A poderá regular o caudal de água de refrigeração do disco. (fig. 16)
10. Para realizar cortes correctos, o avanço da peça a cortar deve de ser contínuo, sem golpes e sem forçar o motor. Uma acção incorrecta, pode partir a peça e deteriorar gravemente o disco. (fig. 18, 19).
11. As máquinas DX permitem realizar cortes paralelos exactos com a máxima precisão através do acessório fixação cerâmica para cortes repetitivos (fig. 20). Com a mesa adicional poderá obter uma maior superfície de apoio no momento do corte de peças de grande formato (pág. 22 / ref 54991).
12. Para o corte a 45° (chanfro), existe um sistema de bloqueio mecânico, o qual permite situar o cabeçal com precisão. (fig. 21, 22)
13. O efeito troceador das DX consegue-se através de uma pivotagem do grupo motriz e de um sistema de bloqueio mecânico. O peso do motor é compensado por uma mola contrária. (fig. 23, 24)
14. Fixado ao chassis, acopla-se o conjunto esquadro que gira entre 0° e 60°. Permite apoiar as peças a cortar e efectuar cortes repetitivos (fig. 25, 26). Fixo ao conjunto esquadro está a peça lateral (D) que, regulada pela fábrica, permite realizar cortes repetitivos de 90° e 45° com exactidão. (fig. 27, 28)
15. Para um bom funcionamento das máquinas DX trabalhe em superfícies niveladas.
16. Não utilizar discos de diamante rachados ou com fissuras.
17. Não travar os discos usando pressão lateral.
18. Leia atentamente as instruções antes de utilizar este produto, e guarde-as.
19. Manter as ferramentas de corte limpas para um melhor funcionamento e uma maior segurança:
 - Seguir as instruções para a mudança de acessórios.
 - Examinar periodicamente os cabos das máquinas e, se estes apresentarem danos, proceder à sua reparação num serviço técnico autorizado.
 - Manter os punhos secos, limpos e livres de gordura e óleo.
20. Retirar chaves de ajuste e as ferramentas antes de por em marcha a máquina.
21. Assegure-se que o interruptor se encontra na posição de "aberto" ao conectar a máquina.
22. Quando utilizar a máquina no exterior, use somente extensões eléctricas próprias para exteriores.
23. Antes de voltar a utilizar a máquina, deverá comprovar o seu correcto funcionamento e a sua aptidão para o serviço a que está destinada. Uma protecção ou outra peça danificada deverá ser reparada apropriadamente ou substituída pelo serviço técnico autorizado, salvo indicação em contrário neste manual de instruções. Não utilizar a máquina se o interruptor não se acende nem se apaga.
24. Il est impératif de disposer d'un éclairage artificiel adapté dans les zones de travail en cas de lumière ambiante insuffisante.
25. Temperatura recomendada de trabalho entre os 5° e os 40° C e entre 0,8 e 1,1 bar (humidade) máxima de 95%

D. MANUTENÇÃO

Limpeza e manutenção

1. Antes de iniciar a limpeza, manutenção ou reparação da máquina, bem como antes de ser transportada, a máquina deve ser desligada e desconectada da tomada. Recomenda-se realizar esta operação com um pano húmido.
2. Não utilizar produtos de limpeza agressivos na limpeza da máquina.
3. A máquina não deve ser submersa em água.
4. Examine periodicamente os cabos de alimentação e, se apresentarem danos, recorra a um serviço autorizado.
5. Manter os punhos secos, limpos e livres de gordura e de óleo.
6. Para uma melhor conservação da máquina, é aconselhável limpá-la com água depois da sua utilização, assim como fazer circular água limpa pelo sistema de refrigeração. Antes de limpar a máquina, retire o tabuleiro inferior; a água suja deverá cair para um recipiente previamente colocado para esta recolha (fig. 29).
7. Verifique regularmente o jogo de cabeça disco e, se for necessário, ajuste-o: (fig. 30)
 - Alívie a porca A.
 - Aperte suavemente o parafuso B com uma chave de 6 mm.
 - Aperte de novo a porca A.
8. Com o uso contínuo ou indevido, o conjunto esquadro pode perder perpendicularidade. Para regular a 90° com exactidão: (fig. 31)
 - Coloque um esquadro alinhado ao 90° apoiado no esquadro e actue nos parafusos A.
 - Repita a operação no esquadro giratório actuado sobre parafuso B.
9. Para posicionar o disco a 90°, coloque o esquadro na mesa e regule a sua posição vertical mediante os parafusos C. (fig. 32).
10. O abate da máquina deve ser feito de acordo com as normas de cada país, num ponto de recolha selectiva para que, deste modo, se proceda a um correcto tratamento dos materiais.

E. CARACTERÍSTICAS GERAIS

Características técnicas.....	Pag. 19-21
Acessórios.....	Pag. 22
Declaração de conformidade CE.....	Pag. 23-24
Circuito eléctrico.....	Pag. 25

INDICE

A. ISTRUZIONI DI MONTAGGIO

- Montaggio
- Sicurezza
- Collegamento a rete
- Impieghi
- Limiti imposti dalle condizioni ambientali

B. MESSA IN MARCIA

- Verifiche prima della messa in marcia

C. ISTRUZIONI

A. ISTRUZIONI DI MONTAGGIO

Quando si toglie la macchina dall'imballaggio, controllare che non vi siano parti danneggiate o rotte. Se ve ne fossero, sostituirle con ricambi originali. Se si tratta di componenti elettrici, sostituirli con apparecchi omologati e di caratteristiche uguali (in caso di dubbi rivolgersi al fabbricante).

Nonostante le ruote permettono che una sola persona sposti la macchina, si raccomanda che lo facciano due persone.

I macchinari DX vengono distribuiti imballati con le gambe d'appoggio in posizione di trasporto. (fig. 1) Prima della messa in moto;

1. Togliere i quattro pomelli A delle gambe d'appoggio. (fig. 2)
2. Sarà necessario l'aiuto di una seconda persona per sollevare corpo del macchinario fino a che gli agganci del telaio non siano completamente liberi. (fig.3)
3. Collocare gli agganci in posizione di sicurezza; controllare che rimangano ben collocati nelle gambe d'appoggio. (fig. 4)
4. Rimettere al loro posto i quattro pomelli A. (fig. 5)
5. Si consiglia di maneggiare il macchinario su superfici lisce e spianate, assicurandosi che il macchinario sia ben fermo sul pavimento prima di cominciare a lavorare, così da ottenere delle sicure condizioni di lavoro. (fig. 6, 7)
6. La testata mobile del macchinario viene fissata alla guida per evitare possibili dislocamenti durante il trasporto. Allentare il pomello B per liberarne il movimento. (fig. 8)

Sicurezza

Le misure di sicurezza devono essere lette e comprese prima di usare la macchina.

I macchinari DX dispongono, tra le altre misure di sicurezza, di un sistema di protezione che impedisce il contatto diretto con il disco durante il taglio.

Collegamento a rete

Controllare che la tensione e la frequenza della macchina, indicate nella targhetta segnaletica, siano uguali a quelle della rete elettrica. (fig. 9)

Quando si sposta la macchina, avvolgere il filo di alimentazione. Non muovere mai la macchina tirandola dal filo.

Macchine fornite senza cavo. Vedere le referenze per cavi a pag. 22.

Impieghi

Impiego: Le DX sono macchine professionali di precisione, indicate per tagliare materiali da costruzione, con tagli sia retti che obliqui, per mezzo di un sistema a cuscinetti guidato. Il taglio viene realizzato con dischi diamantati raffreddati ad acqua.

Limiti imposti dalle condizioni ambientali

Prestare attenzione alle condizioni del locale di lavoro. Tenerlo pulito e ben illuminato. La macchina deve essere sempre pulita per ottenere i migliori risultati e per lavorare in condizioni di massima sicurezza.

B. MESSA IN MARCIA

Verifiche prima della messa in marcia

Prima di adoperare la macchina, controllare che non vi siano parti consumate, danneggiate o rotte; se ve ne fossero, ripararle o sostituirle immediatamente.

Controllare che i fermi della macchina siano perpendicolari al disco. I dischi sono prerogolati in fabbrica. Controllare che la tensione e la frequenza della rete siano uguali a quelle della targhetta segnaletica della macchina. (fig. 9)

La presa elettrica deve essere dotata di messa a terra e di sistema di sicurezza contro le dispersioni di corrente (interruttore differenziale). Se si adopera una prolunga, controllare che la sezione del cavo abbia un diametro di almeno 2,5 mm².

La protezione del disco protegge l'utente da possibili lesioni durante il taglio. In questo modo al momento del taglio si adatterà il coperchio a seconda dello spessore del pezzo da tagliare.

Nel caso che il disco si monti erroneamente e stia lavorando in senso contrario, fermare la macchina e procedere a montarlo in modo corretto.

C. ISTRUZIONI

1. Per montare o sostituire il disco bisogna togliere il coperchio di protezione. In questo modo si accede all'albero motore. Montare il disco tra i piattini, secondo il senso di rotazione indicato sulla macchina, e serrare a fondo il dado di bloccaggio come indicato nella figura. (fig. 10, 11)
2. È imprescindibile riempire d'acqua il vassoio fino a che la pompa dell'acqua non sia completamente sommersa. Se si lavora con acqua pulita, il disco durerà più a lungo e il rendimento sarà migliore. (fig. 12)
3. Le macchine DX sono dotate di un banco d'appoggio fisso su cui sistemare la ceramica, e di un gruppo motore scorrevole. Con questo sistema si lavora comodamente con gran precisione su ogni tipo di ceramica. (fig. 13). Modello DX-350 il fermo che limita la fine della guida di scorrimento permette di delimitare da entrambi i lati l'ampiezza di percorso della testata a seconda dei pezzi da tagliare. (fig. 14)
4. Lo scorrimento ha luogo per mezzo di ruote dotate di cuscinetti a sfere lubrificati ed ermetici.
5. Le operazioni necessarie per passare dalla posizione di taglio retto a taglio obliquo (o viceversa), e per regolare i fermi in caso di tagli ripetitivi, devono essere eseguite a motore fermo per evitare infortuni. (fig. 15, 16)
6. Per la messa in marcia premere il pulsante verde o I, e per l'arresto premere il pulsante rosso o 0. (fig. 17)
7. Le macchine DX-350 sono dotate di un dispositivo di sicurezza contro il surriscaldamento del motore.

D. MANUTENZIONE

- Pulizia e manutenzione

E. CARATTERISTICHE GENERALI

- Caratteristiche Tecniche
- Gruppo macchina
- Accessori
- Dichiarazione di conformità CEE
- Circuito elettrico

8. Se il motore si arresta senza motivo apparente, attendere alcuni minuti perché sicuramente è stato sottoposto a uno sforzo eccessivo; in seguito, ridurre la velocità di avanzamento del taglio.
9. Dopo aver messo in marcia la macchina, attendere che il motore e il flusso d'acqua proveniente dalla pompa si normalizzino (4 o 5 secondi). Grazie al rubinetto A, si può regolare il flusso dell'acqua di refrigerazione del disco. (fig. 16)
10. Per tagliare bene, l'avanzamento del pezzo da tagliare deve essere costante, senza salti e senza forzare il motore. In caso contrario si può rompere il pezzo e danneggiare gravemente il disco. (fig. 18, 19)
11. I macchinari DX permettono di effettuare tagli paralleli esatti con la massima precisione grazie all'accessorio di fissaggio ceramica per tagli a ripetizione. Con il supporto aggiuntivo si può ottenere una superficie maggiore al momento del taglio, per pezzi di grande formato, potendosi situare da entrambi i lati del macchinario. (pag. 22 / ref.54991).
12. Per effettuare tagli a 45° (obliqui), c'è un sistema di blocco meccanico che consente di sistemare con precisione la testa. (fig. 21, 22).
13. L'effetto tranciante delle macchine DX si ottiene per mezzo di un sistema pivotante del gruppo motore e di un dispositivo di blocco meccanico. Il peso del motore viene compensato da una molla antagonista. (fig. 23, 24)
14. Fissata al telaio c'è l'unità squadra, che gira tra 0° e 60°. Questa permette di appoggiare i pezzi da tagliare ed effettuare tagli a ripetizione. (fig. 25, 26). Fissato all'unità squadra c'è il fermo laterale (D); quest'ultimo viene regolato di fabbrica e permette di effettuare con precisione tagli a ripetizione 90° e 45°. (fig. 27, 28)
15. Per il corretto funzionamento delle macchine DX lavorare su pavimenti livellati.
16. Non adoperare dischi diamantati rigati o incrinati.
17. Non frenare i dischi esercitando una pressione laterale.
18. Leggere attentamente queste istruzioni prima di usare il prodotto, e poi conservarle in un posto sicuro e a portata di mano.
19. Tenere puliti gli utensili di lavoro per farli funzionare meglio e in condizioni di sicurezza:
 - Seguire le istruzioni per sostituire gli accessori.
 - Esaminare periodicamente i fili della macchina e farli riparare dal servizio di assistenza tecnica autorizzato se sono danneggiati.
 - Tenere le impugnature asciutte e senza resti di olio o grasso.
20. Togliere le chiavi di regolazione e gli utensili prima di mettere in marcia la macchina.
21. Controllare che l'interruttore sia in posizione "aperto" quando si avvia la macchina.
22. Se si adopera la macchina all'aperto, usare solamente prolunghie per esterni.
23. Prima di utilizzare di nuovo una macchina, occorre controllarla accuratamente per accertarsi che possa funzionare bene e che sia adatta per l'uso a cui è destinata. Se vi sono delle protezioni o altre parti danneggiate, è necessario farle riparare o sostituire dal servizio di assistenza tecnica autorizzato, salvo diversa indicazione del manuale di istruzioni. Non usare la macchina se l'interruttore non si accende e non si spegne.
24. È imprescindibile disporre dell'illuminazione artificiale adeguata nella zona di lavoro quando la luce naturale sia insufficiente.
25. Temperatura raccomandata di lavoro tra 5 e 40°C e tra 0,8 e 1,1 bar: (umidità massima 95%)

D. MANUTENZIONE

Pulizia e manutenzione

1. Prima di effettuare la pulizia, la manutenzione o la riparazione della macchina, così come prima di trasportarla, la macchina dev'essere spenta e scollegata, si raccomanda di eseguire quest'operazione mediante un panno umido.
2. Non usare prodotti aggressivi per la pulizia della macchina.
3. La macchina non va mai sommersa in acqua.
4. Mantenere le impugnature asciutte, pulite e senza olio o grasso.
5. Per conservare meglio la macchina, si consiglia di pulirla con acqua dopo l'uso, e di far circolare acqua pulita nel circuito di raffreddamento.
6. Prima di pulire il macchinario, togliere il vassoio inferiore; il decantatore cadrà sopra una vaschetta o un recipiente che avremo precedentemente collocato per raccogliere l'acqua. (fig. 29)
7. Controllare con regolarità il gioco della testata disco, e regolarlo in caso necessario: (fig. 30)
 - Allentare il dado A.
 - Serrare leggermente il bullone B con l'aiuto di una chiave 6 mm.
 - Chiudere nuovamente il dado A.
8. Con l'utilizzo continuato o inappropriato, l'unità squadra può perdere la sua perpendicolarità. Per regolarla con esattezza a 90°: (fig. 31)
 - Collocare una squadra da disegno allineata a 90° rispetto al disco, appoggiandola sulla squadra del macchinario, ed operare sui bullone A.
 - Ripetere l'operazione sulla squadra girevole, operando sui bulloni B.
9. Per regolare il disco a 90°, collocare la squadra da disegno sul ripiano d'appoggio e regolare la posizione tramite bulloni C. (fig. 32)
10. L'eliminazione della macchina dovrà realizzarsi, secondo le normative di ogni paese, in un punto di raccolta selettiva per la corretta classificazione e trattamento dei materiali.

E. CARATTERISTICHE GENERALI

Caratteristiche Tecniche.....	Pag.19-21
Accessori.....	Pag.22
Dichiarazione di conformità CEE.....	Pag.23-24
Circuito elettrico.....	Pag.25

INHALTSVERZEICHNIS

A. MONTAGEANLEITUNG

- Montage
- Sicherheit
- Anschlüsse
- Anwendungsbereiche
- Hinweise zu den Betriebsbedingungen

B. INBETRIEBNAHME

- Überprüfungen vor der Inbetriebnahme

C. ANLEITUNG

A. MONTAGEANLEITUNG

Montage

Überprüfen Sie beim Auspacken der Maschine, ob Teile beschädigt oder gebrochen sind, und ersetzen Sie solche gegebenenfalls durch Original-Ersatzteile. Sind elektrische Komponenten betroffen, so müssen diese durch zugelassene Geräte mit gleicher Referenz ersetzt werden. (Im Zweifelsfall wenden Sie sich bitte an den Hersteller).

Auch wenn die Maschine auf ihren Rädern von einer Person transportiert werden kann, wird ein Transport zu zweit empfohlen.

Die Maschine DX wird verpackt und mit den Stützbeinen in Transportstellung geliefert. (Abb. 1)

Vor Inbetriebnahme:

1. Lösen Sie die vier Drehknöpfe A an den Stützbeinen. (Abb. 2)
2. Sie benötigen die Hilfe einer zweiten Person, um die gesamte Maschine so aufzurichten, dass die Verankerungen des Gestells vollkommen frei liegen. (Abb. 3)
3. Stellen Sie die Verankerungen in Sicherheitsstellung und überprüfen Sie, ob diese gut an den Stützbeinen befestigt sind. (Abb. 4)
4. Ziehen Sie die vier Drehknöpfe A erneut fest. (Abb. 5)
5. Stellen Sie die Maschine nur auf ebene, waagerechte Flächen. Überprüfen Sie vor Inbetriebnahme, dass die Maschine sicher und fest auf dem Boden steht, um auf diese Art und Weise sichere Arbeitsbedingungen zu gewährleisten. (Abb. 6, 7)
6. Um mögliche Schäden während des Transports zu verhindern, ist das Leitfadensystem der Maschine am Schieber fixiert. Lockern Sie den Drehknopf B, um die Fixierung zu lösen. (Abb. 8)

Sicherheit

Die Sicherheit messures müssen Messwert sein und verstanden vor dem Gebrauch der Maschine.

Die Maschine DX verfügt neben anderen Sicherheitsmaßnahmen auch über ein Sicherheitssystem, welches während des Sägevorgangs den direkten Kontakt mit dem Sägeblatt verhindert.

Anschlüsse

Überprüfen Sie, ob die auf dem Typenschild angegebene Spannung und Frequenz mit jener des Stromnetzes übereinstimmen. (Abb. 9)

Während des Transports ist das Anschlusskabel einzurollen. Das Gerät darf auf keinen Fall durch Ziehen am Kabel bewegt werden.

Kabel nicht immer im Lieferumfang enthalten. Kabel siehe Seite 22.

Anwendungsbereiche

Verwendung: Die Geräte DX sind professionelle Präzisionsmaschinen zum Schneiden von Baumaterialien. Sie dienen zum Durchführen sowohl von geraden als auch von Gehrungsschnitten, mit Hilfe eines kugellagergeführten Systems und unter Verwendung von wassergekühlten Diamantscheiben.

Hinweise zu den Betriebsbedingungen

Achten Sie auf die Bedingungen im Betriebsumfeld. Halten Sie dieses stets sauber und gut beleuchtet. Die Maschine ist immer sauber zu halten, um die größtmögliche Leistung unter sichersten Arbeitsbedingungen zu ermöglichen.

B. INBETRIEBNAHME

Überprüfungen vor der Inbetriebnahme

Überprüfen Sie vor der Inbetriebnahme, ob Teile abgenutzt, beschädigt oder zerbrochen sind, und reparieren oder tauschen Sie solche gegebenenfalls sofort aus.

Überprüfen Sie, dass die Anschläge der Maschine im rechten Winkel zur Scheibe stehen, wie sie vom Hersteller geliefert werden. Überprüfen Sie, dass Spannung und Frequenz des Stromnetzes mit den Angaben auf dem Typenschild übereinstimmen. (Abb. 9)

Der Stromanschluss muss über eine Erdung und eine Sicherung für den Fall von Stromaustritt verfügen (Differential). Bei Verwendung eines Verlängerungskabels ist zu überprüfen, dass der Kabelquerschnitt mindestens 2,5 mm² beträgt.

Die Schutzvorrichtung des Sägeblatts verhindert eventuelle Verletzungen des Benutzers während des Sägevorgangs. Beim Sägen wird diese Schutzvorrichtung je nach Dicke des Werkstücks justiert.

Wird die Scheibe falsch montiert und dreht sie sich dadurch in die falsche Richtung, Maschine anhalten und Scheibe in korrekter Lage montieren.

C. ANLEITUNG

1. Zum Einsetzen oder Austauschen von Trennscheiben ist der Schutzdeckel abzunehmen. Die Antriebsachse ist damit freigelegt. Setzen Sie Trennscheibe zwischen die Befestigungsscheiben unter Beachtung der Laufrichtung der Maschine ein, und drehen Sie die Halterungsschraube wie in der Abbildung angegeben fest. (Abb. 10, 11)
2. Es ist unbedingt erforderlich den Behälter mit Wasser zu füllen, bis die Wasserpumpe vollständig unter Wasser liegt. Das Arbeiten mit sauberem Wasser verlängert die Lebensdauer der Trennscheibe und verbessert ihre Leistung. (Abb. 12)
3. Die Maschinen DX verfügen über einen feststehenden Gerätetisch zum Auflegen der Keramik und einer beweglichen Motoreinheit. Dieses System erlaubt ein sehr präzises und bequemes Arbeiten mit allen Arten von keramischen Teilen. (Abb. 13) Bei den Modellen DX-350 der begrenzende untere Anschlag am Ende des Schlittens ermöglicht je nach Werkstück die beidseitige Begrenzung des Schlittens auf dem sich das Kopfstück befindet. Gleichzeitig können dank des oberen Maßbands zahlreiche Schnitte einfach und präzise durchgeführt werden. (Abb. 14)
4. Die Fortbewegung erfolgt auf Rädern mit geschmierten und abgedichteten Kugellagern.
5. Aus Sicherheitsgründen sind Positionswechsel vom geraden Schnitt zum Gehrungsschnitt und umgekehrt, sowie die Verstellung der Anschläge für wiederholte Schnitte nur bei stillstehendem Motor durchzuführen. (Abb. 15, 16)
6. Die Inbetriebnahme erfolgt durch Betätigen des grünen bzw. I-Knopfes, zum Ausschalten drücken Sie den roten bzw. 0-Knopf. (Abb. 17)
7. Die Maschinen DX-350 verfügen über einen Überhitzungsschutz für den Motor.
8. Wenn der Motor ohne ersichtlichen Grund stehen bleibt, sollten Sie einige Minuten warten. Höchstwahrscheinlich haben Sie ihn einer zu hohen Beanspruchung ausgesetzt. Nehmen Sie anschließend die Schnittgeschwindigkeit zurück.

D. WARTUNG

- Reinigung und Wartung

E. TECHNISCHE BESCHREIBUNG

- Technische daten
- Maschineneinheit
- Zusatzteile
- Konformitätserklärung mit leitender direktio n CE
- Elektrischer Stromkreis

9. Nach dem Einschalten der Maschine erst anfangen zu arbeiten, sobald sich Motor und Wasserzufuhr durch die Pumpe normalisiert haben (4 bis 5 Sekunden). Anhand des Hahns A können Sie die Wassermenge zur Kühlung des Sägeblatts regulieren. (Abb. 16)
10. Zur Durchführung von sachgemäßen Schnitten sollte die Beschickung des Werkstückes gleichmäßig und nicht ruckweise erfolgen, und ohne den Motor zu überlasten. Durch eine unsachgemäße Handhabung kann das Werkstück brechen und die Trennscheibe schwer beschädigt werden. (Abb. 18, 19)
11. Die Maschine DX ermöglicht parallele Schnitte mit Hilfe des Keramikanschlags für wiederholte Schnitte (Abb. 20). Mit dem zusätzlichen Tisch können Sie während des Sägevorgangs großer Werkstücke eine größere Stützfläche gewährleisten. Dieser Tisch kann an beiden Seiten der Maschine angebracht werden. (Seite 22 / ref.54991)
12. Für Schnitte im Winkel von 45° (Gehrungen) gibt es eine mechanische Blockiervorrichtung; diese ermöglicht es, das Kopfstück präzise auszurichten (Abb. 21, 22).
13. Der Ablängsägeeffekt der Geräte DX wird durch eine Drehaufhängung der Antriebseinheit und durch ein mechanisches Blockiersystem erreicht. Das Gewicht des Motors wird durch eine Gegenfeder ausgeglichen. (Abb. 23, 24)
14. Der am Gestell befestigte Winkelschlag kann in einem Rahmen von 0° bis 60° bewegt werden. Dank dieser Vorrichtung können Werkstücke während des Sägevorgangs aufgestützt werden und wiederholte Schnitte durchführen werden. (Abb. 25, 26) Auf dem Winkelschlag befindet sich ein seitlicher Anschlag (D). Dieser weist eine Verkeinstellung auf und ermöglicht wiederholte Schnitte von exakt 90° und 45°. (Abb. 27, 28)
15. Um ein einwandfreies Funktionieren der Geräte DX zu gewährleisten, sollten Sie sie auf ebenen Flächen positionieren.
 - Keine zerkratzten Trennscheiben und keine Trennscheiben mit Sprüngen verwenden!
 - Trennscheiben nicht durch seitlichen Druck bremsen!
 - Lesen Sie diese Anweisungen sorgfältig durch, bevor Sie dieses Produkt verwenden und speichern.
19. Schneidwerkzeuge sauber halten, um ein gutes und sicheres Funktionieren zu gewährleisten:
 - Beim Auswechseln von Teilen die Gebrauchsanweisung befolgen.
 - Kabel der Maschine periodisch prüfen und gegebenenfalls vom zugelassenen Kundendienst reparieren lassen.
 - Griffe trocken, sauber und fettfrei halten.
20. Vor der Inbetriebnahme Einstellschlüssel und Werkzeuge abnehmen.
21. Überprüfen Sie, dass sich der Schalter beim Einschalten in der Position „offen“ befindet.
22. Im Freien nur mit Ausziehkabeln für den Betrieb im Freien einsetzen.
23. Vor jedem weiteren Gebrauch sind einwandfreie Funktionieren und Eignung für den erwünschten Gebrauch sorgfältig zu überprüfen. Eventuell beschädigte Schutzvorrichtungen oder andere beschädigte Teile sind auf geeignete Weise zu reparieren oder vom zugelassenen Kundendienst auszutauschen, falls im Bedienungshandbuch nichts anderes angegeben ist. Falls sich der Schalter nicht ein- oder ausschalten lässt, darf das Gerät nicht benützt werden.
24. Es ist unerlässlich, für eine angemessene künstliche Beleuchtung an den Arbeitsplätzen zu sorgen, sofern das Tageslicht nicht ausreicht.
25. Die empfohlene Arbeitstemperatur beträgt 5 bis 40° C bei 0,8 bis 1,1 bar: (maximale Luftfeuchtigkeit 95%)

D. WARTUNG

Reinigung und Wartung

1. Vor der Reinigung, Wartung oder Reparatur und vor dem Transport muss die Maschine ausgeschaltet und vom Netz abgezogen werden.
2. Verwenden Sie keine aggressiven Reinigungsmittel zum Säubern der Maschine.
3. Die Maschine darf nicht in Wasser getaucht werden.
4. Überprüfen Sie regelmäßig die Maschine Kabel, wenn beschädigt werden sie müssen reparieren durch einen autorisierten technischen Service.
5. Sie müssen die Griffe beibehalten trocken, sauber und vom Fett und vom Öl freigeben.
6. Um Ihre Maschine in gutem Zustand zu halten, empfehlen wir daß Sie es mit Wasser säubern nachdem Sie es verwendet haben und lassen sauberes Wasser durch das Kühlsystem laufen. Entfernen Sie vor der Reinigung der Maschine stets den unteren Behälter. Stellen Sie zuvor eine Wanne oder einen anderen Behälter unter die Maschine, um das austretende Wasser aufzufangen. (Abb. 29)
7. Überprüfen Sie regelmäßig die vollständige Vorrichtung des Sägeblatts und justieren Sie dieses, sollte hierfür Notwendigkeit bestehen: (Abb. 30)
 - Lockern Sie die Mutter A.
 - Ziehen Sie die Schraube B mit Hilfe eines Werkzeugschlüssels 6 mm sanft an.
 - Ziehen Sie die Mutter A erneut fest.
8. Ein regelmäßiger oder unsachgemäßer Nutzung des Winkelschlags kann dieser seine exakte Senkrechtheitsstellung verlieren. Um den Winkelschlag erneut auf exakt 90° zu justieren, gehen Sie wie folgt vor: (Abb. 31)
 - Legen Sie ein Winkelmaß an, aufgestützt auf den Winkelschlag und im 90°-Winkel zum Sägeblatt, und justieren Sie die Schrauben A.
 - Wiederholen Sie diesen Vorgang bezüglich des schwenkbaren Winkels und justieren Sie die Schrauben B.
9. Um das Sägeblatt auf einen 90°-Winkel einzustellen, legen Sie das Winkelmaß auf dem Tisch an und justieren Sie dementsprechend die Schrauben C. (Abb. 32)
10. Die Außerbetriebnahme und Entsorgung der Maschine ist gemäß der für das jeweilige Land geltenden Vorschriften bei einer Sammelstelle vorzunehmen, die die sachgerechte Sortierung und Entsorgung der Materialien gewährleistet.

E. TECHNISCHE BESCHREIBUNG

Technische daten.....	Seite.19-21
Zusatzteile.....	Seite.22
Konformitätserklärung mit leitender direktio n CE.....	Seite.23-24
Elektrischer Stromkreis.....	Seite.25

INHOUDSOPGAVE

A. MONTAGE-AANWIJZINGEN

- Montage
- Veiligheid
- Aansluiting
- Toepassingen
- Beperking omtrent omgevingsomstandigheden

B. INBEDRIJFSTELLING

- Toetsingen voorafgaand aan de inbedrijfstelling

C. GEBRUIKSAANWIJZINGEN

A. MONTAGE-AANWIJZINGEN

Montage

Controleer bij het uitpakken van de machine of er geen onderdelen beschadigd of kapot zijn. Als dit het geval is, vervang ze dan voor originele reserve-onderdelen. Als het om elektrische componenten gaat deze door originele onderdelen met dezelfde referentie vervangen (raadpleeg de fabrikant ingeval van twijfel).

Hoewel de wielen het toelaten dat 1 persoon de machine vervoert, is het aanbevolen om dat met 2 personen te doen.

De DX machines worden verpakt geleverd met de steunvoeten in positie voor vervoer. (fig. 1) Vóór het starten van de machine:

1. Verwijder de vier knoppen A van de steunvoeten. (fig. 2)
2. Voor het optillen van het geheel van de machine totdat de verankering van het chassis volkomen vrijkomt, is de hulp van een tweede persoon vereist. (fig. 3)
3. Plaats de verankeringen in de veiligheidspositie en controleer dat ze goed aan de steunvoeten bevestigd zijn. (fig. 4)
4. Plaats opnieuw de vier knoppen A. (fig. 5)
5. Het wordt aanbevolen de machine op vlakke oppervlakken te gebruiken, en ervoor te zorgen dat ze stevig op de vloer staat vóór met het werk te beginnen. Op deze manier scheppen we veilige arbeidsvoorwaarden. (fig. 6, 7)
6. Zet om de machine te vervoeren de motorrem vast en draai voor het zagen knop B van de motorrem los (fig. 8)

Veiligheid

Vóór het gebruik van de machine dient u de veiligheidsmaatregelen zorgvuldig te lezen.

Buiten andere veiligheidsmaatregelen beschikken de DX machines over een beveiligingssysteem dat, op het moment van het snijden het directe contact met de schijf voorkomt.

Aansluiting

Controleer of de op het kenmerkenplaatje aangegeven spanning en frequentie van de machine overeenkomen met die van het elektriciteitsnet. (fig. 9)

Rol bij het vervoeren van de machine de stroomtoevoerkabel op. Verplaats de machine nooit door aan de kabel te trekken.

Machines zonder kabel. Zie pagina 22 voor de referentienummers van de kabel.

Toepassingen

Gebruik: De DX zijn professionele precisiemachines die geschikt zijn voor het recht of onder verstek zagen van bouwmaterialen, door middel van een lagersysteem. De zaagsneden worden uitgevoerd door watergekoelde diamantzaagbladen.

Beperkingen omtrent omgevingsomstandigheden

Schenk aandacht aan de omstandigheden van de werkomgeving. Houd deze schoon en goed verlicht. De machine moet altijd schoon gehouden worden met het doel om het maximum rendement bij de veiligste werkomstandigheden te behalen.

B. INBEDRIJFSTELLING

Toetsingen voorafgaand aan de inbedrijfstelling

Kijk voor gebruik van de machine na of er geen versleten, beschadigde of kapotte onderdelen zijn. Als dit het geval is, moet dit onderdeel onmiddellijk gerepareerd of vervangen worden.

Controleer of de aanslagen van de machine loodrecht op het zaagblad zitten. Deze worden vanuit de fabriek afgesteld. Controleer of de spanning en frequentie van het elektriciteitsnet overeenkomen met de op het kenmerkenplaatje van de machine aangegeven spanning en frequentie. (fig. 9)

Het stopcontact moet over een aardsluiting en beveiliging tegen stroomlekken (differentiaal) beschikken. Wanneer u een verlengsnoer gebruikt, controleer dan of de kabelsectie niet minder dan 2,5 mm² bedraagt.

Het beschermingsdeksel van de schijf beschermt de gebruiker tegen letsels tijdens het snijden. Zo wordt op het moment van het snijden het deksel aangepast aan de dikte van het te snijden deel. Indien het zaagblad foutief gemonteerd is en in de tegenovergestelde richting werkt, zet de machine dan uit en monteer het zaagblad op de juiste manier.

C. GEBRUIKSAANWIJZINGEN

1. Voor het installeren of vervangen van het zaagblad dient de beschermkap te worden verwijderd. De motoras wordt dan zichtbaar. Monteer het zaagblad tussen flensen en zorg ervoor dat de draairichting die op de machine wordt aangegeven overeenkomt en draai de bevestigingsmoer zoals aangegeven wordt in de afbeelding stevig vast. (fig. 10, 11)
2. De bak dient met water gevuld te worden tot de waterpomp volkomen onder water staat. Het werken met schoon water verlengt de levensduur van het zaagblad en verbetert het rendement ervan. (fig. 12)
3. De machines DX beschikken over een vast tafelblad waarop de tegel geplaatst kan worden, en over een rollende motorunit. Dit systeem maakt het mogelijk om zeer nauwkeurig en comfortabel alle soorten tegels te bewerken. (fig. 13)
4. Modellen DX-350 de onderste eindaanslag staat toe de loop van het kopeinde aan beide zijden in te stellen afhankelijk van de te snijden delen. (fig. 14)
5. Het rollen gebeurt door wielen die voorzien zijn van stofdichte kogellagers.
6. Het veranderen van de zaagpositie van recht naar verstek of vice versa, evenals het afstellen van de aanslagen voor het herhalen van zaagsneden dienen te gebeuren met stopgezette motor om eventuele ongelukken te voorkomen. (fig. 15, 16)
7. De inbedrijfstelling gebeurt door middel van het indrukken van de groene of I-knop, en de machine wordt met de rode of 0-knop weer uitgezet. (fig. 17)
8. De machine DX-350 beschikken over een veiligheidsstelsysteem tegen oververhitting van de motor:

D. ONDERHOUD

- Reiniging en onderhoud

E. ALGEMENE KENMERKEN

- Technische Kenmerken
- Machine-eenheid
- Accessoires
- Verklaring van overeenstemming met eg-richtlijnen
- Stroomketen

8. Als de motor zonder zichtbare reden stopt, dient u een aantal minuten te wachten aangezien de mogelijkheid bestaat dat de machine aan een overmatige inspanning is onderworpen en dient u voortaan de zaagsnelheid te matigen.
9. Zodra de machine in werking is, wachten totdat de motor en de watertoevoer via de pomp weer normaal worden (4 of 5 seconden). Met behulp van de kraan A kan de aanvoer van het koelwater van de schijf geregeld worden. (fig. 16)
10. Voor het maken van juiste zaagsneden, dient te motor zonder stoten het te zagen product bewogen te worden. Een onjuiste handeling kan tot gevolg hebben dat de tegel breekt of dat het zaagblad ernstig beschadigd wordt. (fig. 18, 19)
11. Met behulp van het keramiek bevestigingshulpstuk voor de zich herhalende sneden, kunnen de DX machines parallelle sneden met buitengewone nauwkeurigheid uitvoeren (fig. 20). De extra tafel biedt een groter steunoppervlak voor het zagen van delen van groot formaat en kan aan beide kanten van de machine geplaatst worden. (pag. 22 / ref. 54991)
12. Voor het zagen op 45° (verstekken) is de machine uitgerust met een mechanisch blokkeersysteem, waardoor de zaagkop nauwkeurig geplaatst kan worden. (fig. 21, 22)
13. Het trekzaageffect van de DX wordt verkregen door middel van spildraaiing van de motorunit en een mechanisch blokkeersysteem. Het gewicht van de motor wordt gecompenseerd door een contraveer. (fig. 23, 24)
14. De winkelhaak, die tussen de 0° en 60° draait, is gekoppeld aan het mechanisme bevestigd aan het chassis. Het biedt steun voor de te snijden delen en maakt de uitvoering van zich herhalende sneden mogelijk. (fig. 25, 26) Bevestigd aan de winkelhaak bevindt zich de laterale eindaanslag (D), die op de fabriek ingesteld is en toestaat de zich herhalende sneden van 90° en 45° nauwkeurig uit te voeren. (fig. 27, 28)
15. Stel de machine, voor een goed functioneren, waterpas op de vloer.
16. Gebruik geen gebarsten of kapotte diamantzaagbladen.
17. Rem de zaagbladen niet door middel van een zijdelingse druk af.
18. Lees het instructieboekje en bewaar het.
19. Houd het zaaggereedschap schoon voor een beter en veiliger werking:
 - Volg de aanwijzingen voor de vervanging van accessoires.
 - Controleer regelmatig de machinekabels en laat deze als ze beschadigd zijn door een bevoegde technische dienst repareren.
 - Houd handgrepen droog, schoon, vet- en olievrij.
20. Verwijder afstelsleutels en gereedschap alvorens de machine in werking te zetten.
21. Zorg ervoor dat de schakelaar in de "open" stand staat als de machine wordt aangesloten.
22. Als de machine buiten wordt gebruikt, dienen uitsluitend verlengsnoeren gebruikt te worden die voor buitengebruik bestemd zijn.
23. Alvorens de machine opnieuw te gebruiken, moet deze eerst nauwkeurig gecontroleerd worden om na te gaan of zij op juiste wijze functioneert en of zij geschikt is voor de functie waarvoor de machine bestemd is. Een beschadigde beveiliging of een ander beschadigd onderdeel moet op juiste wijze worden gerepareerd of vervangen door de bevoegde technische dienst, tenzij in deze gebruiksaanwijzing anders wordt aangegeven. Gebruik de machine niet als de schakelaar niet aan- of uitgaat. Het is noodzakelijk om over voldoende kunstlicht te beschikken als het werkgebied onvoldoende verlicht is.
25. De aanbevolen werktemperatuur is tussen de 5 en 40°C en tussen de 0,8 en 1,1 bar. (maximum vochtigheid 95%)

D. ONDERHOUD

Reiniging en onderhoud

1. Let erop dat vóór het schoonmaken, onderhoud of reparatie van de machine, zoals ook het transport, de machine uit is en de stekker uit het stopcontact. Het wordt aanbevolen de machine met een vochtige doek schoon te maken.
2. Gebruik geen agressieve producten voor het schoonmaken van de machine
3. De machine mag niet in water ondergedompeld worden.
4. Houd de handvaten droog, schoon en vrij van olie en vet.
5. Voor een beter behoud van de machine wordt aanbevolen haar na gebruik met water schoon te maken en schoon water door het koelsysteem te laten lopen.
6. Trek de waterpomp naar boven, schuif vervolgens de waterbak (gedeeltelijk) uit de machine, plaats een kuip onder de waterbak en trek de bakstop uit de waterbak zodat het vuile water in de kuip kan lopen (fig. 29).
7. Controleer regelmatig de speling van de schijfkop, en stel deze af wanneer dit noodzakelijk mocht zijn: (fig. 30)
 - Draai de moer A los.
 - Draai voorzichtig de moer B met behulp van een sleutel 6 mm.
 - Draai de moer A weer vast.
8. Door onafgebroken of onjuist gebruik kan de winkelhaak zijn hoek van 90° verliezen. Voor het nauwkeurige instellen van de hoek van 90°: (fig. 31)
 - Plaats een hoekplaat van 90° ten aanzien van de schijf tegen de winkelhaak en stel deze in met behulp van de moeren A.
 - Herhaal de handeling bij de draaiende winkelhaak door middel van de moer B.
9. Om de schijf van 90° haaks te stellen; plaats de hoekplaat op de tafel en stel de positie in met behulp van de moeren C. (fig. 32)
10. Monteren en demonteren van de machine moet volgens de instructies van ieder land bij een daarvoor geselecteerd ophaalpunt uitgevoerd worden voor de juiste classificatie en behandeling van de materialen.

E. ALGEMENE KENMERKEN

Technische Kenmerken.....	Pag. 19-21
Accessoires.....	Pag. 22
Verklaring van overeenstemming met eg-richtlijnen.....	Pag. 23-24
Stroomketen.....	Pag. 25

INDHOLDSFORTEGNELSE

A. MONTERINGSVEJLEDNING

- Montering
- Sikkerhed
- Elektrisk tilslutning
- Anvendelsesmuligheder
- Arbejdsomgivelsernes begrænsninger

B. TILSLUTNING

- Forholdsregler inden tilslutning

C. INSTRUKTIONER

A. MONTERINGSVEJLEDNING

Montering

Når maskinen pakkes ud bør det efterprøves, at ingen af maskinens dele er beskadigede eller ødelagte. Konstateres der beskadigede dele, bør de udskiftes med originale reservedele. Er der tale om elektriske dele, bør de udskiftes med godkendte dele af samme reference, (i tvivlstilfælde bør fabrikanten rådspørges).

Selv om hjulene tillader en enkelt person at transportere maskinen, anbefales det med to personer. DX-maskinerne leveres indpakket, med støttefodderne i transportposition. (figur 1)

Før betjening:

1. Fjern de fire knopper A på støttefodderne. (figur 2)
2. Det er nødvendigt at have en anden person til at hjælpe en med at løfte maskinsamlingen, indtil chassisset forankringer er helt frie. (figur 3)
3. Anbring forankringerne i sikkerhedspositionen og sørg for, at de sidder godt fast på støttefodderne. (figur 4)
4. Anbring igen de fire knopper A. (figur 5)
5. For sikre arbejdsforhold anbefales det, at sørge for jævne og flade overflader, og at maskinen står godt på gulvet, før du begynder arbejdet. (figur 6, 7)
6. Maskinens bevægelige hoved sidder fast på skinnen for at undgå, at det bevæger sig under transporten. Løsn knop B for at frigøre positionen. (figur 8)

Sikkerhed

Sikkerhedsreglerne bør læses og forstås inden maskinen tages i brug. DX-maskinen har blandt andre sikkerhedsforanstaltninger et beskyttelsessystem, der forhindrer direkte kontakt med skiven, når der skæres.

Elektrisk tilslutning

Forsikr Dem om, at maskinens spænding og frekvens angivet på maskinens typeskilt stemmer overens med spændingsnettet. (figur 9)

Ved transport af maskinen bør strømtilførselskablet oprulles. Bær aldrig maskinen i strømforsyningskablet.

Ledningsfrie maskiner. Se henvisninger til kabel på side 22.

Anvendelsesmuligheder

Anvendelse: DX maskinerne er professionelt præcisionsværktøj beregnet til at skære i byggematerialer, hvad enten der skæres lige snit eller geringsnit, ved hjælp af et styresystem med kuglelejer. Skæreopgaverne udføres ved brug af vandafkølede diamantskiver.

Arbejdsomgivelsernes begrænsninger

Vær opmærksom på arbejdsomgivelserne, og sørg for at der altid er orden og god belysning. For sikre arbejdsforhold, og for maksimalt udbytte af maskinen, bør den altid holdes rengjort.

B. TILSLUTNING

Forholdsregler inden tilslutning

Inden maskinen tages i brug bør den efterses for slidte, beskadigede og ødelagte dele. Konstateres der beskadigede dele, bør de omgående repareres eller udskiftes.

Forsikr Dem om at maskinens stoppeanordninger er anbragt lodret på skiven. De er fabriksindstillede. Forsikr Dem om at maskinens spænding og frekvens, angivet på maskinens typeskilt, stemmer overens med spændingsnettet.

Stikdåsen skal være udstyret med jordforbindelse og beskyttelsesanordning ved tilfælde af lækstrøm (Differential). Anvendes der forlængerledning bør kabelsnittet ikke være mindre end 2,5 mm². (figur 9)

Skivebeskytteren beskytter brugeren mod eventuelle skader under skæring. Således justeres låget før skæringen i overensstemmelse med tykkelsen på det emne, der skal skæres.

Hvis diamantskiven er monteret fejlagtigt og mod uret, stop maskinen og vend diamantskiven af disken.

C. INSTRUKTIONER

1. Beskyttelseskærmen bør afmonteres for at kunne montere eller udskifte skiven. Motorens aksel er nu synlig. Anbring skiven mellem de små plader i overensstemmelse med omløbsretningen angivet på maskinen, og fæstn fastgørelsesbolten forsvarligt som angivet på figur 10, 11.
2. Det er nødvendigt at fylde bakken med vand, indtil vandbomben er helt nedsænket. Anvendes der rent vand forlænges skivens levetid, og ydelsen forbedres. (figur 12)
3. DX maskinerne leveres med et fast støttebord, hvorpå fliser kan anbringes, og med forskydelig motorgruppe. Dette system gør det muligt, med stor præcision og komfort, at arbejde med alle former for fliser. (figur 13) I modellerne DX-350 det nedre toppunkt for enden af løbet giver mulighed for at begrænse løbet på begge sider af hovedet alt efter de emner, der skal skæres. (fig. 14)
4. Forskydningen sker ved hjælp af hjul udstyret med indfedtede kuglelejer, og som lukkes ved hjælp af en kugleanordning.
5. For at undgå ulykker, bør skiften mellem ligesnit og geringsnit og omvendt, ændring af skærehøjde såvel som justering af stoppeanordningerne til gentagende skæreopgaver, foretages med motoren slukket. (figur 15, 16)
6. Maskinen tændes ved at trykke på den grønne knap eller I. Maskinen slukkes ved at trykke på den røde knap eller O. (figur 17)
7. Maskinerne DX er udstyret med et sikkerhedssystem der forhindrer overophedning af motoren.
8. Standser motoren uden nogen speciel årsag, bør der afventes nogle få minutter, idet maskinen højst sandsynligt er blevet overbelastet. Efterfølgende bør skærehastigheden

D. VEDLIGEHOLDELSE

- Rengøring og vedligeholdelse

E. GENERELLE EGENSKABER

- Tekniske karakteristika
- Maskinen, samlet
- Tilbehør
- Erklæring på opfyldelse af eu-direktiver
- Elektrisk kredsløb

9. nedsættes.
Når maskinen kører igen, bør der afventes indtil motoren og vandtilførslen igennem pumpen igen fungerer normalt. (4 til 5 sekunder). Ved hjælp af hanen A kan vandmassen til afkøling af skiven. (figur 16)
10. For at sikre udførelsen af et korrekt arbejde, bør stykket der skal skæres, bevæges fremad i en jævn bevægelse uden ryk, og uden at motoren overbelastes. Overholdes det ikke, er der risiko for at stykket ødelægges, og at skiven beskadiges. (figur 18, 19)
11. DX-maskinerne giver mulighed for parallelsnit af høj præcision ved hjælp af det keramiske fastgørelsesudstyr til gentagne snit. (figur 20) Med det ekstra bord får du en større støtteoverflade, når der skal skæres i emner af stort format. Det kan anbringes på begge sider af maskinen. (side 22 / ref.54991)
12. Til geringsnit på 45° rådes der over et mekanisk blokeringsystem der gør det muligt at placere skærehovedet præcist. (figur 21, 22)
13. DX maskinernes skæreeffekt opnåes ved en rotering af drivakslen, og ved hjælp af et mekanisk blokeringsystem. Motorens vægt kompenseres af en støddæmpende fjeder. (figur 23, 24)
14. Når chassisset er fastgjort, forbindes vinkelsamlingen, der kan drejes mellem 0° og 60°. Giver mulighed for at støtte de emner, der skal skæres, og udføre gentagne snit. (figur 25, 26) Når vinkelsamlingen når det fabriksindstillede sidestoppunkt (D), kan der foretages præcise gentagne snit på 90° og 45°. (figur 27, 28)
15. For at opnå en optimal drift bør maskinerne DX anbringes på et jævnt gulv.
16. Anvend ikke ridsede eller revnede diamantskiver.
17. Brems ikke skiverne ved at trykke på siderne.
18. Læs disse instruktioner omhyggeligt, før du bruger dette produkt, og gem.
19. Holdes skæreværktøjet rengjort opnåes der en bedre, og mere sikker drift:
 - Følg instruktionerne ved udskiftning af tilbehør.
 - Efterse maskinens ledninger jævnligt. Er de beskadigede, bør de repareres af et autoriseret serviceværksted.
 - Hold håndtag rene, tørre og fri for olie og fedt.
20. Fjern justeringsnøgler og værktøj inden maskinens sættes igang.
21. Forsikr Dem om at afbryderen er i "åben" position når maskinen tilsluttes.
22. Når maskinen anvendes udendørs, anvend da kun med forlængerledninger beregnet til udendørs brug.
23. Inden maskinen påny tages i brug, bør det grundigt efterprøves at den fungerer korrekt, samt at maskinen er beregnet til den opgave den skal udføre. Med mindre andet er angivet i instruktionsbogen, bør enhver beskadiget beskyttelseskærm, eller andre beskadigede dele, repareres eller udskiftes af et autoriseret serviceværksted. Anvend ikke maskinen hvis afbryderen hverken kan tændes eller slukkes.
24. Det er vigtigt at have tilstrækkelig belysning i arbejdsområdet, hvor det omgivende lys er utilstrækkeligt.
25. Anbefalede arbejders temperaturer mellem 5 og 40° C. (maksimal fugtighed 95%)

D. VEDLIGEHOLDELSE

Rengøring og vedligeholdelse

1. Inden der udføres reparationer, vedligeholdelse eller maskinen rengøres, og under transport, bør maskinen være slukket og afbrudt elnettet. Det anbefales at maskinen rengøres med en fugtig klud.
2. Anvend ikke kraftige rengøringsmidler til rengøring af maskinen.
3. Maskinen bør ikke sættes ned i vand.
4. Hold håndtagene tørre og fri for olie og fedt.
5. For at opnå en længere levetid anbefales det at vaske maskinen med vand efter brug, samt at lade rent vand løbe igennem maskinens nedkølingssystem.
6. For maskinen rengøres, fjernes den nedre bakke, således at vandet kan falde ned over et kar eller beholder, der er blevet anbragt for at indsamle vandet. (figur 29)
7. Kontrollér regelmæssigt skivehovedets spil og justér det, hvis det er nødvendigt: (figur 30)
 - Løsn skruen A.
 - Fastspænd forsigtigt skruen B ved hjælp af nøglen 6 mm.
 - Fastspænd igen skruen A.
8. Ved vedvarende eller forkert brug kan vinkelsamlingen miste vinkelretningen. Sådan indstilles den med præcision til 90°. (figur 31)
 - Anbring en fladvinkel, der er justeret 90° i forhold til skiven, støttet på vinklen, og som virker på skrue A.
 - Gentag processen i drejevinklen over skruen B.
9. For at give skiven en firkantform på 90°, anbringes fladvinklen på bordet, og positionen reguleres ved hjælp af skrue C. (figur 32)
10. Skrotning (ved bortskaffelse) af maskine udføres i henhold til instruktionerne i hvert enkelt land til et indsamlingssted for korrekt klassificering og behandling af materialer.

E. GENERELLE EGENSKABER

ekniske karakteristika.....	Side 19-21
Tilbehør.....	Side 22
Erklæring på opfyldelse af eu-direktiver.....	Side 23-24
Elektrisk kredsløb.....	Side 25

ОГЛАВЛЕНИЕ

А. ИНСТРУКЦИИ ПО СБОРКЕ

- Сборка
- Меры предосторожности
- Подключение
- Применение
- Ограничение, связанные с условиями работы

Б. ПУСК В ЭКСПЛУАТАЦИЮ

- Предварительные проверки перед пуском в

В. ИНСТРУКЦИИ

А. ИНСТРУКЦИИ ПО СБОРКЕ

Сборка

После распаковки стака, убедитесь в том, что все его части целые и не имеют повреждений. В случае обнаружения повреждений, следует заменить их на фабричные запасные части. В случае, повреждены электрокомпоненты, следует заменить их на соответствующие с одинаковыми номерами артикулов (в случае сомнения следует обратиться к изготовителю). Несмотря на то, что колеса позволяют перемещать станок в одиночку, рекомендуется осуществлять его перемещение вдвоём.

Для облегчения транспортировки, станки DX поставляются в собранном виде. (Рисунок 1)
Перед включением;

1. Снимите четыре болта А с ножек опоры. (Рисунок 2)
2. Для того, чтобы поднять станок до тех пор, пока анкера шасси не будут полностью свободны, потребуется помощь другого человека. (Рисунок 3)
3. Поместите анкера в безопасное положение, убедитесь в том, что они хорошо прикреплены к ножкам опоры. (Рисунок 4)
4. Снова установите четыре болта А. (Рисунок 5)
5. Необходимо устанавливать станок на выровненной поверхности. В целях безопасности убедитесь, что станок правильно установлен и в его устойчивости. (Рисунок 6, 7)
6. Для предотвращения возможных перемещений во время транспортировки подвижный режущий блок станка закреплен на его направляющей. Для перевода его в рабочее положение - открутите болт В. (Рисунок 8)

Меры предосторожности

Прежде, чем приступить к использованию на данном станке, рекомендуется внимательно ознакомиться с описанием правил безопасности и предосторожности. Среди других средств безопасности станок DX, также, располагают, системой защиты, которая предотвращает прямой контакт с диском во время резки.

Подключение

Убедитесь в том, что напряжение и частота тока для работы станка, указанные на пластине с характеристиками, совпадают с характеристиками сети (Рисунок 9). При транспортировке следует собрать провод питания в рулон.

Запрещается передвигать станок, тянув за провод. Станки поставляются без кабеля. См арт. Кабеля на стр 22.

Применение

Использование: Станки типа DX являются точными и профессиональными механизмами, они предназначены для резки строительных материалов: прямой резки или резки под углом, при помощи системы направляемых. Резка осуществляется алмазными дисками с системой водяного охлаждения.

Ограничения, связанные с условиями работы

Обратите особое внимание на условия работы, связанные с окружающей средой. Поддерживайте в чистоте Ваше рабочее место, оно должно быть хорошо освещено. Для максимальной производительности станка и для обеспечения надёжности его работы, он должен поддерживаться всегда в чистоте.

Б. ПУСК В ЭКСПЛУАТАЦИЮ

Предварительные проверки перед пуском в

Перед началом работы со станком убедитесь в том, что отсутствуют повреждённые детали. В случае обнаружения повреждений или поломок, следует незамедлительно отремонтировать их или заменить.

Следует убедиться в том, что торцевая часть станка находится в перпендикулярном положении относительно диска. Все эти части отрегулированы на заводе. Следует убедиться в том, что напряжение и частота тока сети совпадают с данными, указанными на пластине с характеристиками Станки. (Рисунок 9)

Розетка сети должна иметь заземление и Дифференциал. При работе с удлинителем убедитесь в том, что сечение провода составляет не менее 2,5 мм².

Защита диска, предохраняет пользователя от возможных травм во время резки. Во время резки колпак будет настроен на толщину нарезаемого материала.

В случае неправильной установки диска, остановите станок и установите диск правильно.

В. ИНСТРУКЦИИ

1. Для того, чтобы установить или заменить диск, следует снять защитную крышку. Вы увидите ось двигателя. Смонтируйте диск с диаметром между плашками, следя за тем, чтобы было соблюдено направление вращения, указанное на станке, и крепко закрутите крепежную гайку в соответствии с указанным на Рисунке. (Рисунки 10, 11)
2. Необходимо наполнять поддон водой до тех пор, пока водяной насос не будет полностью погружен в воду. Следует использовать чистую воду, что продлевает срок службы диска и улучшает показатели его работы. (Рисунок 12)
3. Модели станков DX снабжены неподвижным рабочим столом для расположения на нём заготовок для резки и подвижным режущим блоком. Данная система обеспечивает высокую точность резки и удобство для работы с самыми различными материалами. (Рисунки 13) Согласно предметам предназначенным для нарезки ограничивающий нижний упор конца хода позволяет нам разграничивать ход головки в обе стороны. (Рисунки 14)
4. Ход режущего блока осуществляется посредством колес, которые оборудованы смазанными подшипниками с шаровым затвором.
5. Изменение положения от резки под прямым углом или под углом в 45° и наоборот, а также регулировка упоров для повторной резки должны осуществляться при остановленном двигателе во избежание возможных несчастных случаев. (Рисунки 15, 16)
6. Запуск осуществляется посредством нажатия на кнопку зеленого цвета или I, для выключения нажмите на кнопку красного цвета или O. (Рисунки 17)
7. Станки DX-350 снабжены системой предохранителей, предупреждающей перегревание двигателя.
8. Если двигатель останавливается без видимой на то причины, следует подождать несколько минут, так как, скорее всего, он был подвержен перенапряжению. Ограничьте скорость продвижения диска при резки.
9. После запуска станка, следует подождать, пока нормализуется работа двигателя и подача воды посредством водного насоса (это займет от 4 до 5 секунд). При помощи

Г. ТЕХОБСЛУЖИВАНИЕ

- Уход и техобслуживание

Д. ОБЩИЕ ХАРАКТЕРИСТИКИ

- Технические характеристики
- Станок
- Опциональные комплектующие
- Декларация соответствия директивам CE
- Электрическая цепь

10. вентиля А Вы можете регулировать подачу воды для охлаждения диска. (Рисунки 16) Для того, чтобы правильно осуществить эски, продвижение диска, должно быть постоянным, без рывков и не очень быстрым и без форсирования двигателя. Неправильная резка может расколоть заготовку и серьезно повредить диск. (Рисунок 18, 19)
11. Станки DX позволяют реализовывать параллельную резку с максимальной точностью благодаря боковому упору для серийной резки. (Рисунки 20) Дополнительный стол позволяет увеличить рабочую поверхность для работы с заготовками большого формата. Дополнительный стол можно крепить с обеих сторон станка. (стр 22 / арт.54991)
12. Для резки под углом в 45 градусов предусмотрена система механической блокировки, что дает возможность расположить режущий блок с большей степенью точности. (Рисунки 21, 22)
13. Эффект поперечной пилы моделей DX достигается посредством вращения основной движущей системы и системы механической блокировки. Вес двигателя компенсируется соответствующей противоположной пружиной. (Рисунки 23, 24)
14. Угломер от 0° до 60° крепится к шасси. Он позволяет поддерживать заготовки и осуществлять серийную резку. (Рисунки 24, 25) Боковой упор, прикреплённый к угломеру (D), отрегулирован на фабрике и позволяет выполнять серийную резку под 90° и 45° с точностью в . (Рисунки 26,27)
15. Для эффективной работы станков моделей DX необходимо устанавливать станки на максимально выровненном полу.
16. Запрещается использовать алмазные диски с трещинами или поломанные диски.
17. Не тормозить диски посредством бокового нажима.
18. Внимательно изучите данную инструкцию перед использованием этого продукта и сохраните её.
19. Для эффективной и безопасной работы следует поддерживать режущие инструменты в чистоте и порядке, для этого:
 - Выполнять инструкции для смены принадлежности.
 - Периодически проверять все провода станка, и в том случае, если они повреждены, обратиться в авторизованный сервисный центр.
 - Следить за тем, чтобы все ручки были сухими и чистыми, без масла и смазки.
20. Перед пуском станка следует убрать все гаечные ключи, инструменты и принадлежности.
21. Убедитесь в том, что переключатель находится в положении «открыто» в момент включения станка.
22. В том случае, если станок используется для работы под открытым небом, следует работать только с теми проводами и удлинителями, которые предназначены для работы на улице.
23. Перед тем, как снова включить станок, следует внимательно осмотреть его, для того, чтобы убедиться в отсутствии повреждений, лишних предметов и в его готовности к работе. В том случае, если повреждена защита или любая другая часть, ее следует заменить соответствующим образом или отремонтировать, эта работа должна быть проведена авторизованными сервисными центрами, за исключением любого другого случая, который должен быть указан в данном Сборнике Инструкций. Запрещается работать со станком в том случае, если переключатель не включается и не выключается.
24. В случае нехватки естественного освещения обязательно использовать дополнительное искусственное освещение в рабочей зоне.
25. Рекомендуемая температура для работы станка от +5 °C до +40 °C и 0,8 и 1,1бар. (максимальная влажность 95%).

Г. ТЕХОБСЛУЖИВАНИЕ

Уход и техобслуживание

1. Прежде, чем приступить к очистке, ремонту, транспортировке или выполнению работ по техобслуживанию устройства, необходимо выполнить его отключение.
2. Не используйте агрессивные чистящие средства для очистки данного устройства.
3. Ни при каких обстоятельствах не следует погружать станок в воду.
4. Ручьяки должны быть сухие, чистые и без следов жира и масла.
5. Для лучшего сохранения станка мы советуем промывать его водой после окончания работы, а также пропустить чистую воду через систему ее охлаждения.
6. Для лучшего сохранения машины мы советуем промывать ее водой после окончания ее работы, а также пропустить чистую воду через систему ее охлаждения. Перед тем, как чистить машину уберите нижний поднос и декантатор упадет в бадейку или резервуар, который мы предварительно подготовили для сбора воды. (Рисунки 29) Регулярно проверяйте режущий блок, и при необходимости настраивайте его: (Рисунки 30)
 - Ослабьте гайку А.
 - При помощи ключа 6 мм. слегка подтяните винт В.
 - Снова подтяните гайку А.
8. С продолжительным или неправильным использованием угломер может потерять перпендикулярность. Для регулировки точности 90°: (Рисунки 31)
 - Разместите ровнито относительно диска под углом в 90°, подёртый угольником и действуйте, при помощи винтов А.
 - Повторите операцию во вращающемся угломере, приведенном в действие винтом В.
9. Для настройки диска в 90° необходимо ровнито на столе и регулировать положение, при помощи винтов С. (Рисунки 32)
10. Утилизация станка осуществляется в соответствии с нормами и регламентами страны использования в утилизационных пунктах для правильной классификации и переработки материалов.

Д. ОБЩИЕ ХАРАКТЕРИСТИКИ

Технические характеристики.....	19-21
Опциональные комплектующие.....	22
Декларация соответствия директивам CE.....	23-24
Электрическая цепь.....	25

İÇİNDEKİLER

A. KURULUM TALIMATLARI

- Kurulum
- Güvenlik önlemleri
- Bağlantılar
- Uygulamalar
- Çalışma alanına ilişkin tavsiyeler

B. MAKİNEYİ BAŞLATMA

- Makineyi başlatmadan önce kontrol edilmesi gereken parçalar

C. KULLANIM TALIMATLARI

A. KURULUM TALIMATLARI

Kurulum

Makinenizi ambalajından çıkardıktan sonra hasarlı veya bozuk parçaların olmadığını emin olmak için makineyi kontrol ediniz. Hasarlı veya bozuk parçaların mevcut olması durumunda, orijinal parçalarla değiştirilecektir. Bu parçaların elektrik parçaları olması durumunda ise referans numarası aynı olan yasal olarak yetkili cihazlarda kullanılan parçalarla değiştiriniz. (Bu hususta şüphelenmesi durumunda lütfen üreticiye danışınız).

Tekerlekler sadece bir kişinin makinayı taşımaya izin verir., Bu iki tarafından tavsiye edilir.

DX marka makine ambalajlarında makine ayakları, nakliye pozisyonun da sevk edilir. (Resim 1)

Makineyi çalıştırmadan önce;

1. A tutacaklarını basma ayaklarından çıkarınız. (Resim 2)
2. Şase kelepçelerinin tamamen serbest kalması için, makineyi kaldırmak gerekecektir ve bunun için bir kişinin yardımına gerek olacaktır. (Resim 3)
3. Kelepçeleri güvenlik pozisyonunda koyunuz ve basma ayaklarına iyice oturduğunu kontrol ediniz. (Resim 4)
4. Yeniden A tutacaklarını monte ediniz. (Resim 5)
5. Makineyi düz ve tesviye edilmiş yerlerde kullanınız, bu şekilde çalışmaya başlamadan makine yere tam oturarak intibak eder ve güvenli bir çalışma ortamı sağlanmış olur. (Resim 6, 7)
6. Makinenin hareketli baş kısmı, taşıma esnasında yerinden oynamaması için sabitlenmiştir. B tutacağına boşaltarak serbest bırakın. (Resim 8)

Güvenlik önlemleri

Güvenlik önlemleri makinenin kullanımından önce okunmalı ve okunan tarafından anlaşılmalıdır.

DX makineleri, diğer güvenlik önlemlerinin yanında, kesim esnasında disk'e direkt teması önleyen diğer bir güvenlik sistemine de sahiptir.

Bağlantılar

Özellik levhasında gösterilen makinenin voltajı ve frekansının elektrik sistemine uyumlu olup olmadığını kontrol ediniz. (Resim 9)

Nakliye süresince kabloların soğuk yerde kalmasına dikkat ediniz. Kablolar takılı durumundayken asla makineyi başka bir yere nakletmeye çalışmayınız.

Kablosuz gelen makineler için, nci sayfadaki kablo bilgilerine bakınız. 22.

Uygulamalar

Kullanım: DX modelleri inşaat malzemeleri için düz veya şevli kesim işlemleri için profesyonel keskinlik makineleridir ve kılavuzlu bir yatak sistemi sayesinde çalışmaktadırlar. Bu çeşitli kesimler su soğutmalı elmas uçlu bıçaklarla yapılmaktadır.

Çalışma alanına ilişkin tavsiyeler

İşin yapılacağı alanın/yerin durumuna özellikle dikkat ediniz. Alanı temiz ve iyi aydınlatılmış bir şekilde tutunuz. Optimum performans ve güvenli çalışma şartları elde etmek amacıyla her zaman için makinenizi temiz tutmaya özen gösteriniz.

B. MAKİNEYİ BAŞLATMA

Makineyi başlatmadan önce kontrol edilmesi gereken parçalar

Bu makineyi kullanmadan önce, parçaların eskimiş, hasarlı veya bozuk olup olmadığını kontrol ediniz. Herhangi bir parçanın uygun durumda olmadığını tespit etmeniz halinde, ilgili parçayı anında tamir ettiriniz veya değiştiriniz.

Makinenin uçlarının bıçağa tam dikey olup olmadığını kontrol ediniz. Bu ayarlar makinenin fabrika çıkışından önce yapılmaktadır.

Özellik levhasında gösterilen makinenin voltajı ve frekansının elektrik sistemine uyumlu olması konusunda emin olunuz. (Resim 9)

Sızıntı (diferansiyel) durumlarında elektrik çıkışının topraklama ve koruma bağlantılarının mevcut olmalarından emin olunuz. Bir uzatma kullandığınızda, kablo bölümünün en az 2.5mm2 olup olmadığını kontrol ediniz.

Disk koruyucusu, kullanıcıyı kesim esnasında meydana gelebilecek kazalardan koruyacaktır. Bu yüzden kesim esnasında, kesilecek parçanın kalınlığına göre bu kapak ayarlanmalıdır.

Eğer diskler hatalı bir şekilde takılmış ise ve saat yönünü tersinde çalışıyorsa makineyi durdurun ve diskleri doğru monte edin.

C. KULLANIM TALIMATLARI

1. Bıçağı yerleştirmek veya değiştirmek için, sürücü şaftına ulaşmak için ilk başta koruyucu kapağı çıkartınız. Bıçağı bıçak diskleri arasında yerleştirerek, makine üzerinde gösterilen yöne doğru çeviriniz. Vidaları resimde gösterilen şekilde sıkıştırınız. (Resim 10.11)
2. Su tepsinin suyla doldurulması; tepsi, su pompası tamamen suyun içinde kalacak şekilde doldurulur. Temiz su ile çalışarak bıçakların daha uzun kullanım ömrünü ve geliştirmiş çalışma performanslarını sağlamaktadır. (Resim 12)
3. DX modelleri seramik karoların yerleştirilmesi için bir sabit tezgahla ve bir sürümlü motor ünitesiyle donatılmıştır. Bu sistem sayesinde maksimum keskinlik ve rahatlık içinde her türlü seramik karolarını işletebilirsiniz. (Resim 13) Modelleri DX-350 alttaki kesim limiti, makine kafasını, kesilecek parçaya göre her iki yönden sınırlandırır. (Resim 14)
4. Makinenin hareket tertibatı gresli, contalı bilyeli (rulman) tekerlekleri sayesinde gerçekleşmektedir. Kazaları önlemek için, düz kesim konumundan şevli kesime (veya tam tersi) geçiş yaptığınızda ve sürekli kesimler için kesme boyunu ve uçların ayarını yaptığınızda motoru kapatınız. (Resim 15 ve 16)
4. Makinenin hareket tertibatı gresli, contalı bilyeli (rulman) tekerlekleri sayesinde gerçekleşmektedir. Kazaları önlemek için, düz kesim konumundan şevli kesime (veya tam tersi) geçiş yaptığınızda ve sürekli kesimler için kesme boyunu ve uçların ayarını yaptığınızda motoru kapatınız. (Resim 15 ve 16)
6. Makineyi başlatmak için yeşil (veya "I" işaretli) düğmeye basınız. Durdurmak için, kırmızı düğmeye

D. BAKIM

- Temizlik ve bakım

E. GENEL ÖZELLİKLER

- Teknik özellikler
- Tüm makine aksesuarları
- Aksam
- EEC düzenlemeleri uyumluluk beyanı
- Elektrik devresi

(veya "0" işaretli) düğmeye basınız. (Resim 17)

7. DX-350 modelleri motoru aşırı ısınmaya karşı koruyan bir güvenlik sistemine sahiptir.
8. Herhangi bir belirli neden olmaksızın motorun durması durumunda, muhtemelen aşırı derecede çalıştırılmış olmasından dolayı birkaç dakika bekleyiniz. Bir sonraki kesim işleminde hızı orta dereceye ayarlayınız.
9. Makine çalışmaya başladıktan sonra, pompa tarafından tedarik edilen suyun normale dönene kadar motoru bekletiniz (4 veya 5 saniye). A musluğu vastasıyla, disk'i soğutan suyun debisi ayarlanabilir. (Resim 16)
10. Doğru kesimler yapmak için, hareketleri zorlaştırmadan ve motoru zorlamadan bıçağı düz ve uygun şekilde yönlendiriniz. Yanlış bir hareket çalışma parçasını kırabilir ve ciddi derecede bıçağa zarar verebilir. (Resim 19, 20)
11. DX makineleri maksimum hassasiyetle ve tam ölçüde paralel, ard arda kesimler yapabilir, bunun için aksesuar vardır. (Resim 20) Büyük parça kesmek için etmiş, masa eki kullanılarak, daha fazla dayanma yüzeyi elde edilebilir. Bu şekilde makinenin her iki yanı kullanılabilir. (bakınız 22 / ref.54991)
12. 45° kesimler için (şevli kesimler), büyük keskinlik makinenin kafasının konumlandırılmak için mekanik bir blokaj sistemi mevcuttur. (Resim 21, 22)
13. DX modellerin aşındırıcı kesme etkisi motif ünitenin pivot hareketi yapması ve mekanik blokaj sistemi ile meydana gelmektedir. Motorun ağırlığı zıt bir yay ile dengelenmektedir. (resim 23, 24)
14. Şase sabitlenerek, 0° ve 60° dönebilen cetvel monte edilebilir. Bu kesilecek parçaları dayama ve ard arda kesimler yapmaya yarar. (Resim 25, 26) Fabrikadan ayarlı gelen, yan tarafta bulunan cetvel grubu sabitlenerek (D), hassas bir şekilde ve ard arda 90° ve 45° lik kesimler yapmak mümkündür. (Resim 27, 28)
15. DX modellerin doğru çalışmaları için düz seviyeli yüzeyler üzerinde çalışınız.
16. Hiçbir zaman çatlamış veya eskimiş elmas uçları kullanmayınız.
17. Bıçakları durdurmak için hiçbir zaman yan basınç uygulamayınız.
18. Dikkatle bu ürünü kullanmadan önce bu talimatları okuyun ve kaydedin.
19. Daha iyi ve güvenli bir performans için kesme aletlerini temiz ve keskin durumda saklayınız.
 - Aksesuarları değiştirdiğinizde talimatlara dikkatle uyunuz
 - Bu makinenin kablolarını düzenli aralıklarla kontrol ediniz. Hasar veya aşınma ya da yırtılma işaretleri mevcut ise bu durumda yetkili bir servis bayisinde bu parçaları tamir ettiriniz.
 - Makinenin kulplarını temiz, kuru ve gres ile yağsız durumda tutunuz.
20. Makineyi açmadan önce anahtarları ve aygıtları çıkartınız.
21. Makineyi fişe taktığınızda düğmenin açık konumunda olmasından emin olunuz.
22. Makineyi dış ortamlarda kullanırken, sadece bu amaç için tasarlanan uzatma kablolarını kullanınız.
23. Bir makineyi tekrar kullanmadan önce, yapmaya amaçlanmış olduğunuz çalışma için makinenin uygun çalışma düzeninde olup olmadığını kontrol ediniz. Koruyucu olusun veya olmasın, bu talimat kılavuzunda aksi belirtilmedikçe herhangi bir hasarlı parça yetkili servis bayisi tarafından tamir edilmeli veya değiştirilmelidir. Makine açılıp kapanmıyor ise makineyi kullanmayınız.
24. Eğe çalışma alanlarında ortamda bulunan ışık yeterli değil ise yeterli yapay ışıklandırma yapılması esastır.
25. Tavsiye edilen çalışma sıcaklıkları 5 ila 40 ° C arasında ve 0.8 ve 1.1 bar arasındadır. (maksimum nem oranı% 95)

D. BAKIM

Temizlik ve bakım

1. Makine üzerinde temizlik, bakım veya tamirat yapılmaya koyulmadan önce, veya taşımadan önce, aletin elektrik bağlantısı kesilmeli fiş çekilmelidir, temizliğin nemli bir bez ile yapılması önerilir.
2. Makinenin temizliği için agresif temizlik maddeleri kullanmayınız.
3. Makine su içine daldırılmamalıdır.
4. Makine kablolarını periyodik olarak kontrol ediniz eğer zarar görmüş kablo var ise yetkili bir servis aracılığı ile değiştiriniz.
5. Bütün tutacakların ıslak olmasına ve yağlı olmasına dikkat ediniz.
6. Makinenizi iyi durumda saklamak için, makinenizi kullandıktan sonra su ile yıkamanızı ve soğutma sisteminde temiz su kullanmanızı tavsiye ederiz. Makineyi temizlemeye başlamadan önce , alt tepsi çıkarınız, alt tepsi çinko , buraya daha önceden koyduğumuz bir kova veya benzeri kap'a su boşalacaktır. (Resim 29)
7. Disk kafasındaki boşluğu düzenli olarak kontrol ediniz, ve gerekli ise ayarlamayı yapınız: (Resim 30)
 - A somununu gevşetin.
 - B civatasını bir 6 mm anahtar yardımıyla yavaşça sıkınız.
 - A somununu tekrar sıkınız.
8. Sürekli kullanım veya hatalı kullanımdan dolayı gönye grubu dikeyliğini zamanla kaybedebilir. Bu grubu tam 90° ye ayarlamak için: (Resim 31)
 - Disk'e nazaran 90° açılı bir gönye koyarak A ayar civatalarını oynatarak ayar yapınız.
 - Aynı işlemi dönen gönye üzerinde tekrarlayarak B civatalarını ayarlayınız
9. Disk'i 90° ye ayarlamak için, masa üzerine bir gönye koyarak, açığı C civataları ile ayarlayınız. (Resim 32)
10. Makine malzemelerinin doğru sınıflama ve toplanması noktasında her ülkenin vermiş olduğu talimatları göze yapılmaktadır.

E. GENEL ÖZELLİKLER

Teknik özellikler.....	bakınız 19-21
Aksam.....	bakınız 22
EEC düzenlemeleri uyumluluk beyanı.....	bakınız 23-24
Elektrik devresi.....	bakınız 25

SPIS ZAWARTOŚCI

A. INSTRUKCJA MONTAŻU

- Montaż
- Bezpieczeństwo
- Zasilanie
- Zakresy zastosowań
- Stanowisko pracy

B. URUCHOMIENIE

- Kontrola przed rozpoczęciem pracy

A. INSTRUKCJA MONTAŻU

Montaż

Przy rozpakowaniu maszyny proszę upewnić się czy części nie są uszkodzone lub polamane. Jeśli tak to należy zastąpić je oryginalnymi częściami zamiennymi. Jeżeli dotyczy to elementów elektrycznych, to muszą być one zastąpione elementami o identycznych parametrach. (W przypadku wątpliwości proszę się zwrócić do producenta).

Mimo, że kółka umożliwiają transport maszyny przez jedną osobę, zaleca się, aby czyniły to dwie.

Maszyny DX dostarczane są w opakowaniu z nogami podporowymi w pozycji przystosowanej do transportu. (Rys. 1)

Przed uruchomieniem;

1. Usunąć wszystkie cztery gałki A z nóg podporowych. (Rys. 2)
2. Niezbędna będzie pomoc drugiej osoby, aby podnieść zespół maszyny, tak by kotwy ramy konstrukcyjnej całkowicie się odbezpieczyły. (Rys. 3)
3. Ustawić kotwy w bezpiecznej pozycji i sprawdzić czy są one dobrze przymocowane do nóg podporowych. (Rys. 4)
4. Ponownie nałożyć wszystkie cztery gałki A. (Rys. 5)
5. Zalecamy montaż na powierzchniach płaskich i wyrównanych, sprawdzając, by maszyna dobrze przylegała do podłogi przed rozpoczęciem pracy. W taki sposób zapewnione zostaną bezpieczne warunki pracy maszyny. (Rys. 6, 7)
6. Ruchoma głowica maszyny przymocowana jest do prowadnicy, by uniknąć jej przemieszczania podczas transportu. Proszę poluzować gałkę B, by odbezpieczyć pozycję. (Rys. 8)

Bezpieczeństwo

Przed rozpoczęciem pracy urządzenia należy dokładnie przeczytać i zrozumieć wskazówki zawarte w instrukcji obsługi.

Maszyny DX, dysponują wśród innych środków bezpieczeństwa, systemem zabezpieczającym przed bezpośrednim kontaktem z tarczą w momencie cięcia.

Zasilanie

Proszę sprawdzić, czy podane na tabliczce znamionowej urządzenia napięcie i częstotliwość odpowiadają parametrom sieci elektrycznej. (Rys. 9)

Podczas transportu kabel przyłączeniowy musi być zwinięty. Urządzenia nie można w żadnym wypadku przesuwając poprzez ciągnięcie za kabel przyłączeniowy.

Maszyny dostarczana są bez kabla zasilającego. Numer referencyjny kabla na stronie 22.

Zakresy zastosowań

Zastosowanie: urządzenia DX są profesjonalnymi precyzyjnymi maszynami do cięcia materiałów budowlanych. Służą one do wykonywania cięć prostych oraz ukośnych, przy wykorzystaniu ułożyskowanego systemu prowadzenia, za pomocą tarcz diamentowych chłodzonych wodą.

Wytyczne dla warunków pracy

Proszę zwracać uwagę na warunki w otoczeniu stanowiska pracy. Proszę utrzymywać je zawsze w czystości i dobrze oświetlić. Maszyna musi być oczyszczona po każdym użyciu. Zapewnia to jej bezpieczną pracę z najlepszą wydajnością.

B. URUCHOMIENIE

Kontrola przed rozpoczęciem pracy

Przed przystąpieniem do pracy należy upewnić się czy elementy urządzenia nie są zużyte, uszkodzone lub polamane, i jeśli tak to takie elementy natychmiast naprawić lub wymienić.

Należy upewnić się czy ograniczniki są ustawione prostopadle do tarczy, tak jak są dostarczone przez producenta. Należy sprawdzić czy napięcie i częstotliwość sieci zasilającej odpowiada danym z tabliczki znamionowej. (Rys. 9)

Przyłączenie elektryczne musi być uziemione i posiadać zabezpieczenie przed przebiegiem (różnicowe).

Przy stosowaniu kabla przedłużającego należy sprawdzić czy przekrój kabla nie jest mniejszy niż 2,5 mm².

Osona tarczy chroni użytkownika przed możliwymi urazami podczas cięcia. Tak więc w momencie cięcia, pokrywa dostosuje się do grubości obrabianego elementu.

W przypadku omyłkowego założenia tarczy tak, że obraca się w przeciwnym kierunku, należy zatrzymać maszynę i zamontować tarczę prawidłowo.

C. OBSŁUGA

1. Przed przystąpieniem do założenia lub wymiany tarczy należy zdjąć pokrywę ochronną. W ten sposób odsłonięta zostaje osłona napędowa. Tarczę tnącą ustawić między podkładkami podtrzymującymi, uwzględniając przy tym kierunek obrotu, i dokręcić śrubę mocującą tak jak to przedstawiono na rys. (Rys. 10, 11)
2. Należy koniecznie napełnić wodą zbiornik, tak by pompa wodna pozostawała całkowicie zanurzona. Praca z czystą wodą przedłuża żywotność tarczy tnącej i poprawia wydajność pracy. (Rys. 12)
3. Maszyny DX są wyposażone w stół do układania płytek i ruchomą głowicę z napędem. System ten pozwala na bardzo precyzyjną i wygodną pracę ze wszystkimi rodzajami ceramiki. (Rys. 13)
4. W modelach DX-350 dolny ogranicznik ruchu znajdujący się na końcu posuwu, pozwala na wytyczenie z obu stron posuwu głowicy, w zależności od obrabianych elementów. (Rys. 14)
5. Przesuw głowicy odbywa się na kółkach jezdnych ze smarowanymi i uszczelnionymi łożyskami kulkowymi.
6. Ze względów bezpieczeństwa zmiana pozycji cięcia z prostej do ukośnej i odwrotnie, zmiana wysokości cięcia jak również przestawienie prowadnic dla wielokrotnego cięcia są możliwe jedynie przy wyłączonym silniku. (Rys. 15, 16)
7. Do włączenia i wyłączenia silnika służy kilka wyłączników: ZIELONY: Włączony, CZERWONY: Wyłączony i (0): Wyłączenie awaryjne. (Rys. 17)
8. Maszyny DX są wyposażone w zabezpieczenie przed przeciążeniem silnika.
9. Jeżeli silnik bez widocznych powodów zatrzymuje się, należy odczekać kilka minut. Najprawdopodobniej przyczyną jest poddanie go wcześniej zbyt dużemu obciążeniu. Przy następnym cięciu należy zmniejszyć prędkość przesuwu głowicy.

D. KONSERWACJA

- Czyszczenie i konserwacja

E. OPIS TECHNICZNY

- Dane techniczne
- Typy maszyn
- Wyposażenie dodatkowe
- Deklaracja zgodności z dyrektywami CE
- Obwód elektryczny

podobniej przyczyną jest poddanie go wcześniej zbyt dużemu obciążeniu. Przy następnym cięciu należy zmniejszyć prędkość przesuwu głowicy.

9. Po włączeniu maszyny pracę można rozpocząć po ustabilizowaniu się pracy silnika i dopływu wody przez pompę (4 do 5 sekund). Za pomocą kurka A możliwa jest regulacja natężenia przepływu wody chłodzącej tarczę. (Rys. 16)
10. Dla wykonania prawidłowego cięcia należy przesuwać głowicę równomiernie, bez cofania i bez przeciążania silnika. Przez niewłaściwą obsługę cięty materiał może popękać, a tarcza tnąca może ulec poważnemu uszkodzeniu. (Rys. 18, 19)
11. Maszyny DX pozwalają na dokładne równoległe cięcia, o największej precyzji, za pomocą przyrządu pomocniczego do mocowania, przeznaczonego do powtarzania cięć. (Rys. 20)
12. Dzięki dodatkowemu stolowi można uzyskać większą powierzchnię podporową, podczas cięcia elementów o dużych wymiarach. Może być on zamocowany po obu stronach maszyny. (Strona 22 / ref.54991)
13. Dla cięć pod kątem 45o maszyna wyposażona jest w mechaniczną blokadę, co umożliwia precyzyjne ustawienie głowicy. (Rys.21, 22)
14. Przycinanie płytek przy użyciu maszyn DX umożliwia wahadłowe zawieszenie silnika napędowego i mechaniczny system blokujący. Ciężar silnika jest równoważony przez sprężynę. (Rys. 23, 24)
15. Do ramy konstrukcyjnej przymocowany jest zespół głowicy silnika, obracający się od 0o do 60o. Pozwala on na podparcie obrabianych elementów oraz wykonywanie powtarzających się cięć. (Rys. 24, 25) Do zespołu pilarki formatowej przymocowany jest ogranicznik boczny (D), regulowany fabrycznie, pozwalający na wykonywanie powtarzających się cięć od 90o do 45o z największą dokładnością. (Rys. 26, 27)
16. Aby zagwarantować niezawodną pracę maszyn DX należy je ustawić na poziomej powierzchni.
17. Nie wolno używać uszkodzonych pękniętych lub wyszczerbionych tarcz tnących!
18. Nie wolno hamować tarczy tnącej przez docisk jednostronny!
19. Przeczytaj uważnie niniejszą instrukcję przed użyciem tego produktu i zachowaj.
20. Narzędzia tnące utrzymywać w czystości aby zapewnić dobrą i bezpieczną pracę:
 - przy wymianie części postępować zgodnie z instrukcją obsługi
 - sprawdzać okresowo kable przyłączeniowe i w razie stwierdzenia uszkodzenia oddać do naprawy przez fachowy serwis, uchwyty utrzymywać w czystości
 - suche i wolne od tłuszczu.
21. Przed włączeniem usunąć klucz do nastawiania oraz inne narzędzia.
22. Sprawdzić czy wyłącznik przy włączaniu do sieci znajduje się w pozycji „wyłączony”.
23. Przy pracy na wolnym powietrzu korzystać wyłącznie z kabli przedłużających przeznaczonych do pracy w takich warunkach.
24. Przed każdym następnym użyciem należy sprawdzić dokładnie prawidłowość działania i przydatność do wykonania zaplanowanego zadania. Ewentualne uszkodzenia przyrządowania zabezpieczającego lub inne uszkodzenia elementów należy naprawić w prawidłowy sposób lub zlecić do naprawy lub do wymiany przez autoryzowany zakład usługowy, nawet jeśli w instrukcji nie jest podane nic innego. W przypadku gdy wyłącznik nie pozwala się włączyć lub wyłączyć, maszyna nie może być dalej używana.
25. Konieczne jest sztuczne doświetlenie stanowiska pracy, jeśli światło dzienne jest niewystarczające. Zalecana temperatura pracy od 5 do 40°C i ciśnienie od 0,8 do 1,1 bar. (maksymalna wilgotność 95%)

D. KONSERWACJA

Czyszczenie i konserwacja

1. Przed przystąpieniem do czyszczenia, naprawy, transportu oraz wszelkich prac konserwatorskich należy odłączyć maszynę od źródła zasilania.
2. Zaleca się czyszczenie przy użyciu wilgotnej szmatki.
3. Do czyszczenia urządzenia nie należy używać silnych środków czyszczących.
4. Nie dopuścić do zanurzenia urządzenia w wodzie.
5. Rękojeść urządzenia musi być zawsze czysta i pozbawiona śladów oliwy lub innych smarów.
6. Aby utrzymać maszynę w dobrym stanie zaleca się czyszczenie jej po każdym użyciu wodą oraz przepuszczenie przez system chłodzący czystej wody. Przed przystąpieniem do czyszczenia maszyny, należy wyjąć zbiornik dolny. Dekanter opadnie do miski lub zbiornika, który uprzednio należy umieścić do zlewania wody. (Rys. 29)
7. Proszę regularnie sprawdzać pracę głowicy tarczy i w razie potrzeby przystąpić do jej regulacji: (Rys. 30)
 - Poluzować nakrętkę A.
 - Delikatnie dokręcić śrubę B za pomocą klucza 6 mm.
 - Ponownie dokręcić nakrętkę A.
8. Przy nieodpowiednim lub przedłużonym użytkowaniu maszyny, zespół pilarki formatowej może zmienić swe prostopadłe położenie. By go uregulować, tak by znajdował się dokładnie pod kątem 90o należy: (Rys. 31)
 - Przystawić ekerkę wspólniowo do tarczy pod kątem 90o, opierając ją na pilarkę formatowej i uregulować śrubą A.
 - Powtórzyć czynność na obrotowej pilarkę formatowej, regulując śrubę
9. Aby ustawić tarczę pod kątem 90o należy położyć ekerkę na stole i uregulować pozycję tarczy za pomocą śrub C. (Rys. 32)
10. Wycofanie maszyny z użytku i jej złomowanie należy przeprowadzić według przepisów obowiązujących w danym kraju, w punktach selektywnej zbiórki odpadów, w celu prawidłowej klasyfikacji i sposobu postępowania z materiałami.

E. OPIS TECHNICZNY

Dane techniczne.....	Strona 19-21
Wyposażenie dodatkowe.....	Strona 22
Deklaracja zgodności z dyrektywami CE.....	Strona 23-24
Obwód elektryczny.....	Strona 25

ΠΕΡΙΕΧΟΜΕΝΟ

Α. ΟΔΗΓΙΕΣ ΣΥΝΑΡΜΟΛΟΓΗΣΗΣ

- Συναρμολόγηση
- Ασφάλεια
- Σύνδεση
- Εφαρμογές
- Σχετικοί περιορισμοί εξαιτίας των περιβαλλοντικών συνθηκών.

Β. ΘΕΣΗ ΣΕ ΛΕΙΤΟΥΡΓΙΑ

- Προβλεπόμενοι έλεγχοι πριν τεθεί σε λειτουργία

Χ. ΟΔΗΓΙΕΣ

Δ. ΣΥΝΤΗΡΗΣΗ

- Καθαριότητα και συντήρηση

Ε. ΓΕΝΙΚΑ ΧΑΡΑΚΤΗΡΙΣΤΙΚΑ

- Τεξίεκέο πήοδέάγηάφεό
- Σύνολο του εργαλείου
- Εαρημαα
- Βεβιάεώή όυμοήφωόή με τέο οηγήέο τηό ευήυπάύκήό Έϊώήό
- Ηλεκτρικό κύκλωμα
- Εξπλοδιγγ (προσάρτημα)

Α. ΟΔΗΓΙΕΣ ΣΥΝΑΡΜΟΛΟΓΗΣΗΣ

Συναρμολόγηση

Όταν βγάτε το εργαλείο από το κουτί συσκευασίας ελέγξτε το προσεκτικά, για να διαπιστώσετε ότι δεν υπάρχουν σπασμένα ή που να έχουν υποστεί φθορά κομμάτια. Σε περίπτωση που τα βρείτε, να τ' αντικαταστήσετε από αυθεντικά ανταλλακτικά. Καθώς πρόκειται για ηλεκτρικά συστατικά, προχωρήστε στην αντικατάστασή τους από ομόλογα και με το ίδιο πρότυπο αναφοράς. (σε περίπτωση απαρίας συμβουλευτείτε τον κατασκευαστή).

Οι μηχανές DX παρέχονται συσκευασμένες με τα πόδια στήριξης σε θέση μεταφοράς. (εικ. 1)

Πριν της εκκίνησης

1. Βγάλτε τα τέσσερα πόδια A από τα πόδια στήριξης. (εικ. 2)
2. Θα χρειαστεί η βοήθεια και άλλου ατόμου για να σηκώσετε ολόκληρη τη μηχανή μέχρι να ελευθερωθούν τελειώς οι συγκρατητές του σασέ (εικ. 3)
3. Τοποθετήστε τους συγκρατητές σε θέση ασφαλείας, βεβαιωθείτε ότι εξαι καλά στερεωμένοι στα πόδια στήριξης. (εικ. 4)
4. Τοποθετήστε εκ νέου τα τέσσερα πόδια A. (εικ. 5)
5. Συστάται η χρήση πάγος σε λέξς και επίπεδες επιφάνειες, επαληθεύοντας ότι η μηχανή εξαι καλά στερεωμένη στο έδαφος πριν να εκκινήσετε σε δουλεύετε, κατά αυτό τον τρόπο θα πετύχουμε ασφαλέξς συσθήκες εργασίας. (εικ. 6, 7)
6. Η κισπή κεφαλή της μηχανής εξαι στερεωμένη στους ολισθητήρα (ράνα) για να αποφευχθείς τιςβέςς μετακινήσεις κατά της μεταφοράς. Ξαλαρώστε το πόμολο B για να ελευθερώσετε τη θέση. (εικ. 8)

Ασφάλεια

Διαβάστε και κατανοήστε καλά τις οδηγίες ασφαλείας πριν χρησιμοποιήσετε το μηχάνημα.

Οι μηχανές DX διαθέτουν, μεταξύ άλλων μέτρως ασφαλείας, έξς σύστημα προστασίας που εμποδίζει της άμεση επαφή με τος δάκκο τη στιγμή της κοπής.

Σύνδεση

Ελέγξτε πάντοτε εάν τόσο η τάση όσο και η συχνότητα του εργαλείου, που αναγράφεται στο ενδεικτική πλάκα των χαρακτηριστικών συμπίπτει μ' αυτή του ηλεκτρικού δικτύου. (εικ. 9)

Κατα την διάρκεια της μεταφοράς του, συλλέξτε το καλώδιο τροφοδοσίας τυλιγόντας το. Μην επιχειρήσετε ποτέ την μετακίνηση του εργαλείου τραβώντας το από το καλώδιο.

Μηχανές χωρξς καλώδια. Δεξς αραφορές για καλώδια σε σελίδα 22.

Χρήσεις

Χρήση: Τα DX είναι επαγγελματικά εργαλεία μεγάλης ακριβείας, είδικά ενδεικνυόμενα για την κοπή των οικοδομικών υλικών, τόσο σε ευθείες κοπές όσο και σε γωνιακές μέσους ενός κατευθυνόμενου συστήματος στροφάλων. Αυτές οι κοπές πραγματοποιούνται με αδαμάντινους δίσκους που ψύχονται με νερό.

Σχετικοί περιορισμοί εξαιτίας των περιβαλλοντικών συνθηκών. Δώστε την πρόεπυσα προσοχή στις περιβαλλοντικές συνθήκες του χώρου εργασίας. Φροντίστε για την καθαριότητα και το καλόν φωτισμό του χώρου. Φροντίστε να έχετε πάντα καθαρό το εργαλείο με απώτερο σκοπό την επίτευξη της μέγιστης απόδοσης στις πλέον ασφαλείς συσθήκες εργασίας.

Β. ΘΕΣΗ ΣΕ ΛΕΙΤΟΥΡΓΙΑ

Προβλεπόμενοι έλεγχοι πριν την θέση σε λειτουργία

Πριν προχωρήσετε στην χρησιμοποίηση του εργαλείου ελέγξτε το προσεκτικά για να βεβαιωθείτε πως δεν υπάρχουν σπασμένα ή που να έχουν υποστεί φθορές κομμάτια, εάν βρείτε κάποιο, προχωρήστε στην άμεση επισκευή του ή αντικατάστασή του.

Ελέξτε εάν πράγματι οι οδηγοί του εργαλείου βρίσκονται κάθετοι στον δίσκο. Αυτοί παραδίδονται ρυθμιζόμενοι από το εργοστάσιο κατασκευής. Ελέξτε εάν τόσο η τάση όσο και η συχνότητα του εργαλείου, που αναγράφεται στο ενδεικτική πλάκα των χαρακτηριστικών συμπίπτει μ' αυτή του ηλεκτρικού δικτύου. (εικ.9)

Η πρίζα του ηλεκτρικού ρεύματος πρέπει να διαθέτει γείωση και προστατευτικό για τις τυχόν περιπτώσεις διαρροής του ηλεκτρικού ρεύματος. (Αποσυνδεδεμένος μετασχηματιστής). Όταν χρησιμοποιείτε μία μπαταρία, επιβεβαιωθείτε πως η η ελάχιστη διατομή του καλωδίου δεν είναι μικρότερη της τάξης των 2,5 μμ².

Το προστατευτικό του δάκκου προστατεύει τος χρήση από πιθανούς τραυματισμούς κατά της κοπή. Με αυτό τος τρόπο τη στιγμή της κοπής το καπάκι θα προσαρμοστείεξασάλογα με το πάχος του τεμαχίου προς κοπή.

Γ. ΟΔΗΓΙΕΣ

1. Πριν προχωρήσετε στην εγκατάσταση ή στην εναποθέτηση του δίσκου θα πρέπει να αφαιρεθεί το προστατευτικό κάλλυμα. Θα γίνει τότε ορατός ο μηχανικός άξονας. Συναρμολογήστε τον δίσκο ανάμεσα στα πατάκια φροντίζοντας να συμπίπτει με την ενδεικνυόμενη κατευθύνση περιστροφής του εργαλείου και σφίγγετε το παξιμάδι σταθεροποίησης ακριβώς όπως υποδεικνύεται στην εικόνα. (εικ. 10, 11)
2. Εξαι ασφαλώς να γεμάτε με ζερό τη λεκάχη μέχρι η ατλάξς ζερού να εξαι τελειώς βυθισμένη. Πρέπει να εργάζεστε με το νερό πάντοτε καθαρό καθώς αυτό προσφέρει μακροχρόνια στον δίσκο ενώ ταυτόχρονα βελιώνει την απόδοσή του. (εικ. 12)
3. Τα εργαλεία DX παρέχονται μ' ένα τραπέξς σταθερξς στήριξης για να τοποθετείται το κεραμικό, και με ολισθηρή την μονάδα του κινητήρα. Αυτό το σύστημα θα σας επιτρέψει να εργάζεστε με μεγάλη ακριβεία και άνεση σε οποιοδήποτε τύπου κεραμικά κομμάτια. Ο κάτω αραστολέας (στοπ) διαδρομής μας επιτρέπει να καθορίζουμε και στις δύο πλευρές τα όρια της διαδρομής της κεφαλής ασάλογα με τα τεμάχια προς κοπή. Ταυτόχρονα με τη βοήθεια της άξω ταιξίας μέτρησης θα μπορούμε να πραγματοποιήσουμε επαλαμβαζόμενες κοπές με μεγάλη ευκολία και ακριβεία. (εικ. 13). Στο μοστέλο DX-350, το καπάκι στοπ στο τέλος της ράνας μας επιτρέπει να περιορίσουμε της κέηση της κεφαλής και από τις δύο πλευρές σύμφωνα με το κομμάτι που θέλουμε να κόψουμε. (εικ. 14)
4. Η ολισθηρή θα πραγματοποιηθεί μέσω των τροχών εφοδιασμένων με τους γρασαρισμένους στροφάλους που εμποδίζονται από σφαιρίδια.
5. Η αλλαγή της θέσης από ευθεία κοπή σε γωνιακή ή και αντίστροφα, ή αλλαγή στο ύψος της κοπής, έται όπως η ρύθμιση των οδηγιών για επαναληπτικές κοπές, θα πρέπει να πραγματοποιούνται με το εργαλείο εντελώς σταματημένο για την αποφυγή τυχόν ατυχημάτων. (εικ. 15, 16)
6. Το εργαλείο τίθεται σε λειτουργία πατώντας το πράσινο χρώματος κομπι ή το σήμα I, και για να σταματήσει το κόκκινο χρώματος κομπι ή το σήμα O. (εικ. 17)
7. Τα εργαλεία DX-350 είναι εφοδιασμένα μ' ένα σύστημα ασφαλείας για την αντιμετώπιση τυχόν υπερθέρμανση του κινητήρα.
8. Εάν τυχόν ο κινητήρας σταματήσει να λειτουργεί ξαφνικά χωρίς κάποια εμφανή αιτία, θα πρέπει να περιμένετε μερικά λεπτά καθώς σίγουρα χωρίς καμία αναβολή θα τον είχατε υποβάλλει σε κάποια υπερπροσπάθεια και θα πρέπει να μειώσετε στην συνέχεια την ταχύτητα προώθησης της κοπής.

9. Από την στιγμή που έχει τεθεί σε λειτουργία το εργαλείο, θα πρέπει να περιμένετε μέχρις ότου ο κινητήρας και το χορηγούμενο μέσω της νεροαντλίας, νερό ομαλοποιηθούν. (4 ή 5 δευτερόλεπτα). Μέσω της βρύσης A θα μπορούμε να ρυθμίσετε τη στάθμη του ζερού υψώς του δάκκου. (εικ. 16)
10. Όταν πραγματοποιείτε ευθείες κοπές, η προώθηση του προς κοπή κομματιού θα πρέπει να είναι συνεχής, χωρξς κτυπήματα και χωρξς να πιέξτε υπερβολικά τον κινητήρα. Μία αδεία ενέργεια, μπορεί να προκαλέσει το σπάσιμο του κομματιού και να φθείρει σοβαρά τον δίσκο. (εικ. 18, 19)
11. Οι μηχανές DX επιτρέπουν της πραγματοποίηση ακριβώς παράλληλων κοπών με της μέγιστη ακριβεία με το εξάρτημα στέρωσης κεραμικής για επαλαμβαζόμενες κοπές. Με το συμπληρωματικό τραπέξς θα μπορούμε να αποκτήσετε μεγαλύτερη επιφανειακή στήριξη τη στιγμή της κοπής σε τεμάχια μεγάλου μεγέθους. Θα μπορούμε να τοποθετηθεί στις δύο πλευρές της μηχανής. (σελίδα 22 / Ρεφ. 54991)
12. Για κοπές στις 45° (Γωνιακές κοπές), υπάρχει ένα μηχανικό σύστημα μπλοκαρίσματος, το οποίο και επιτρέπει να τοποθετηθεί η κεφαλή με ακριβεία. (εικ. 21, 22)
13. Η κοπτική δράση των DX επιτυγχάνεται μέσω μιας περιστροφής της κινητήριας ομάδας και ενός συστήματος μηχανικού μπλοκαρίσματος. Το βάρος του κινητήρα μένει αντισταθμισμένο από ένα ανταγωνιστικό ελατήριο. (εικ. 23, 24)
14. Αφού στερεωθείτε στο σασέ συσδέεται το σετ γωμώματος που γωρξεί μεταξύ 60° και 0°. Επιτρέπεται να πρξοξεται τα τεμάχια προς κοπή και να πραγματοποιούνται επαλαμβαζόμενες κοπές. (εικ. 25, 26). Στερωμένο στο σετ γωμώματος βρξεται ο πλάνγιος αραστολέας (στοπ) που ρυθμίζεται από το εργοστάσιο και επιτρέπει της πραγματοποίηση επαλαμβαζόμενες κοπές 901 και 451 με ακριβεία. (εικ. 27, 28)
15. Για την καλή λειτουργία των εργαλείων DX να εργάζεστε επάνω σε ισόπεδα δάπεδα.
16. Μην προχωρήσετε στην χρησιμοποίηση των αδαμάντινων δίσκων όταν αυτοί είναι χαραγμένοι ή σχισμένοι.
17. Μην φρονιάτε τους δίσκους ασκίντας πλευρική πίεση.
18. Διαβάστε προσεκτικά αυτές τις οδηγίες πριν προχωρήσετε στην χρήση αυτού του προιόντος και φυλάξτε τις για μελλοντικές συμβουλές.
19. Φροντίστε να διατηρούνται τα εργαλεία κοπής καθαρά για μία καλύτερη και ασφαλέστερη λειτουργία:
 - Ακολουθείτε πιστά τις υποδείξεις για την αλλαγή των εξαρτημάτων.
 - Ελέγξτε τακτικά τα καλώδια του εργαλείου και σε περίπτωση βλάβης, δώστε το για επισκευή στο εξουσιοδοτημένο τεχνικό γραφείο εξυπηρέτησης.
 - Διατηρείτε τις λαβές στεγνές, καθαρές και φρονιάτε να μην είναι λερωμένες από λάδι και γράσα.
20. Αφαιρέστε τα κλειδιά ρύθμισης και τα εργαλεία πριν θέσετε σε λειτουργία το εργαλείο.
21. Βεβαιωθείτε πως ο διακόπτης είναι στην θέση "ανοικτός" όταν βγάτε στην πρίζα το εργαλείο.
22. Όταν πρόκειται να χρησιμοποιήσετε το εργαλείο σε εξωτερικούς χώρους, χρησιμοποιήστε καλώδια επιμήκυνσης που είναι κατάλληλα για το σκοπό αυτό και φέρον σχετική σήμανση.
23. Πριν προχωρήσετε στην επαναχρησιμοποίηση ενός εργαλείου, αυτό θα πρέπει να εξεταστεί προσεκτικά για να βεβαιωθείτε ότι θα λειτουργήσει όπως πρέπει και θα μπορούμε να ανατοκρήξει στην εργασία για την οποία χρειάζεται. Ένα προστατευτικό ή κάποιο άλλο μέρος που έχει υποστεί βλάβη πρέπει να επισκευάζεται κατάλληλα ή να αντικαθίσταται από το εξουσιοδοτημένο τεχνικό γραφείο εξυπηρέτησης εκτός και εάν υποδεικνύεται κάτι διαφορετικό σ' αυτό το εγχειρίδιο οδηγιών. Μην χρησιμοποιείτε το εργαλείο εάν ο διακόπτης είναι χαλασμένος καθώς ούτε αναβεί ούτε σβήνει.
24. Εξαι πρωταρχικό να έχουμε αρκετό φυσικό φως στον χώρο εργασίας όπως το φως του περιβάλλοντος είναι ανεπαρκές.
25. Συστάμενη θερμοκρασία περιβάλλοντος μεταξύ 5 και 40° C και 0.8 έως 1.1 bar (μέγιστη θερμοκρασία 95%)

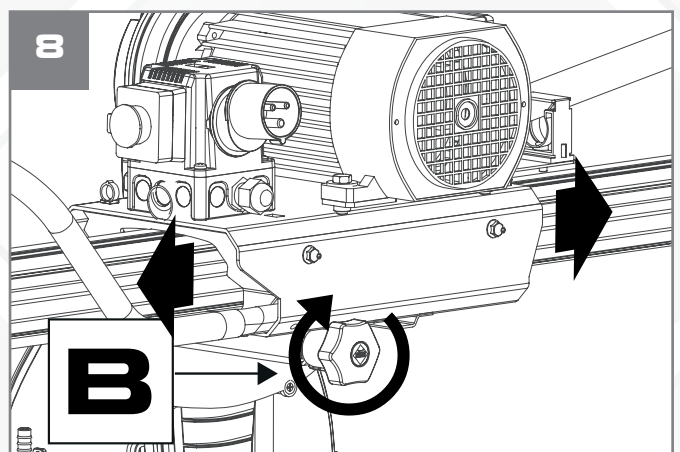
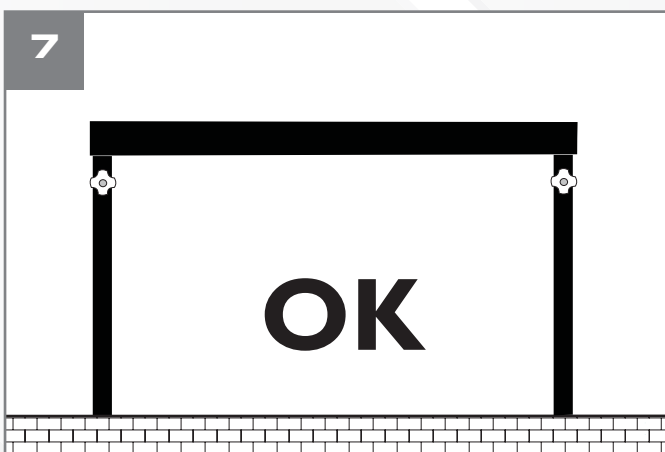
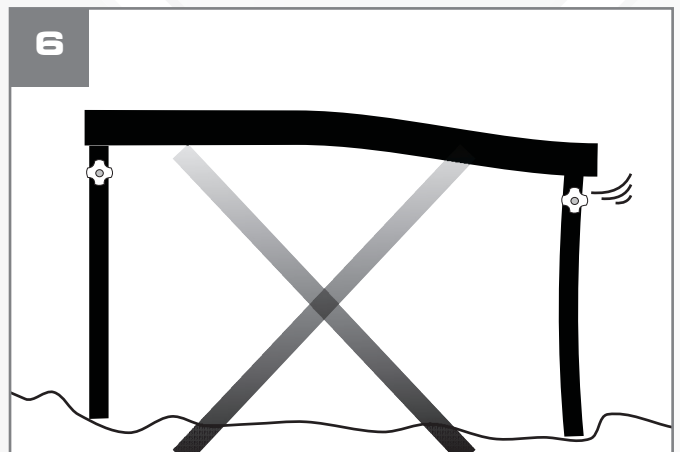
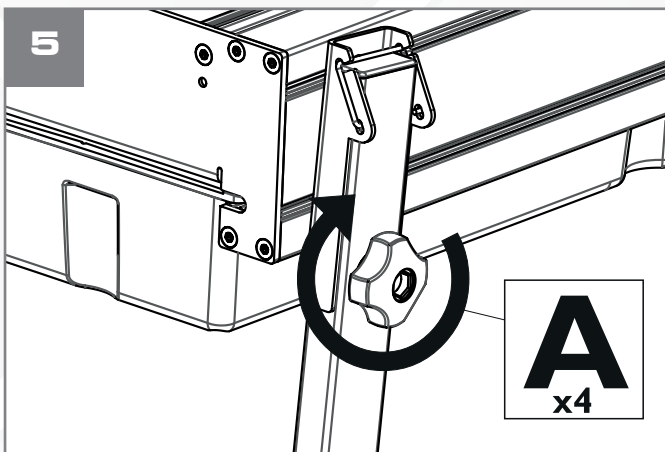
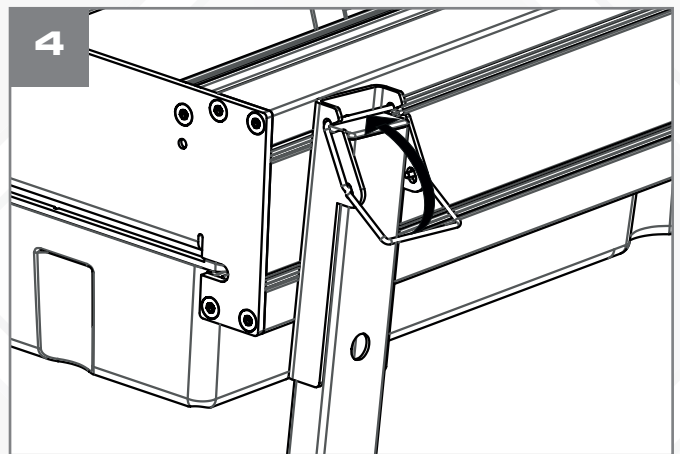
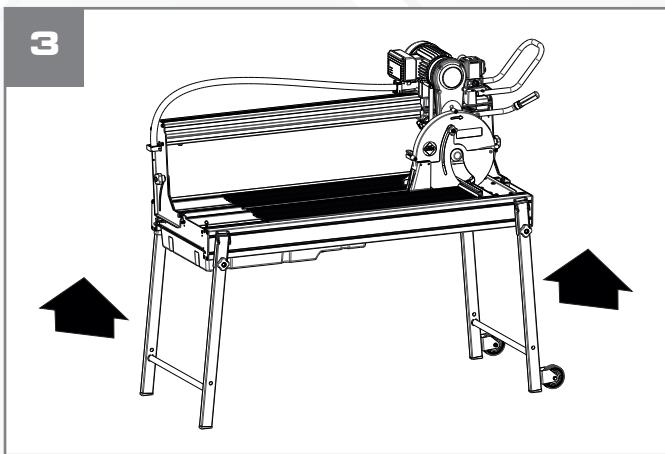
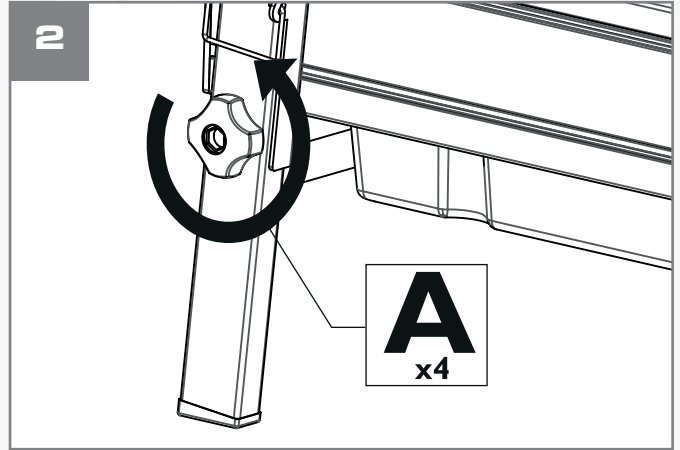
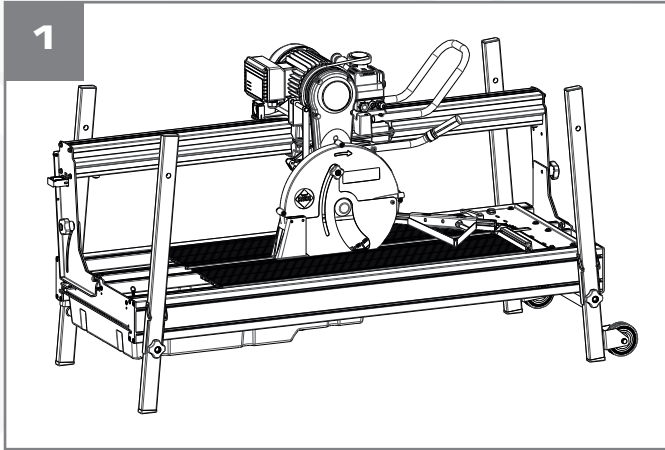
Δ. ΣΥΝΤΗΡΗΣΗ


Καθαριότητα και συντήρηση

- 1.- Πριν τος καθαρισμό, της επιδιόρθωση, τη μεταφορά ή της διεξαγωγή εργασίας συστήρησης, αποσυνδέστε το μηχάνημα και βγάλτε το από της πρξας. Συστοιμέ να κάξετε τα παρπαξών με έξς υγρά παξέ
- 2.- Μην χρησιμοποιείτε δυσανά απορρυπακτικά για τος καθαρισμό του μηχανήματος.
- 3.- Μην βυθίζετε ποτέ το μηχάνημα σε ζερό.
- 4.- Εξετάστε τακτικά τα καλώδια της μηχανής και εές έχους πάθει ζημιά επισκευάστε τα μέσω εξουσιοδοτημένης τεχικής υπηρεσίας.
- 5.- Διατηρήστε τις λαβές στεγνές, καθαρές και χωρξς γράσα και λάδια.
- 6.- Γιά μία καλύτερη διατήρηση του εργαλείου συιστάται να το καθαρίζετε με νερό μετά από κάθε χρήση του, όπως επίσης φροντίζοντας να κυκλοφορεί καθαρό νερό μέσω του φυσικού συστήματος. Πριν να πλύξετε τη μηχανή βγάλτε της κάτω λεκάχη, θα πείσει το μετάγγιστρο σε έξς κουβαδάκι ή σε έξς δοχεώ το ποξό θα έχουμε προηγουμένως τοποθετήσει για το μάζεμα του ζερού. (εικ. 29)
- 7.- Ελέγξτε συχνά το ζευγάρι της κεφαλής του δάκκου, και ρυθμίστε το σε περίπτωση που χρειαστεί. (εικ. 30)
 - Ξαλαρώστε το παξιμάδι A.
 - Πιέστε ελαφρά τη βξβα B με τη βοήθεια εξός κλειδιού 6 μμ.
 - Πιέστε ξασά το παξιμάδι A.
- 8.- Με τη συεχόμενη ή λάθος χρήση το σετ γωμώματος μπορούμε χάσει της ορθογωνικότητας του. Για να το ρυθμίσετε στις 90° με ακριβεία:(εικ. 31)
 - Τοποθετήστε έξς ορθογώνιο τρξώμο ευθυγραμμισμένο σε σχέση με τος δάκκο 90° στηνμέση στους γωμώμα και δουλέψτε πάξω στις βξβες A.
 - Επααλάβετε τη διαδικασιώα στους περιστρεφόμενος γωμώμα δουλειώστας πάξω στη βξβα B.
- 9.- Για να τοποθετήσετε τος δάκκο σε ορθή γωμξς 90° τοποθετήστε το ορθογώνιο τρξώμο πάξω στο τραπέξς και ρυθμίστε τη θέση με της βξβες X. (εικ. 32)
- 10.- Όταν το μηχάνημα βγει από της υπηρεσιώα, αυτό πρέπει να γξεί σύμφωνα με τις οδηγίες κάθε κράτους σε προκαθορισμένα σημεία περιουλολής για της σωστή κατηγοριοποίηση και επεξεργασί τως υλικών.

Ε. ΓΕΝΙΚΑ ΧΑΡΑΚΤΗΡΙΣΤΙΚΑ

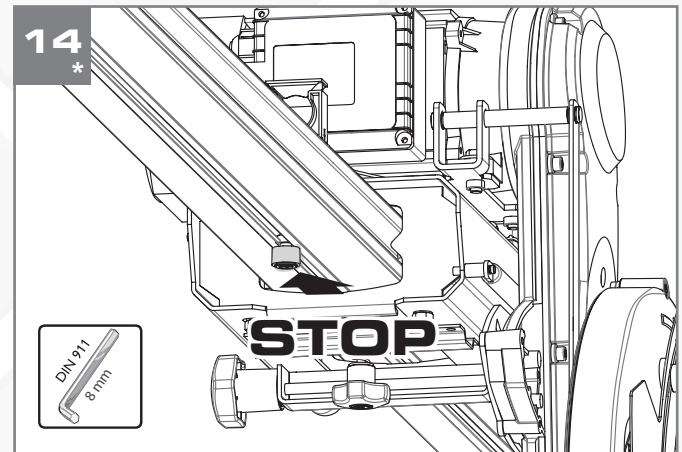
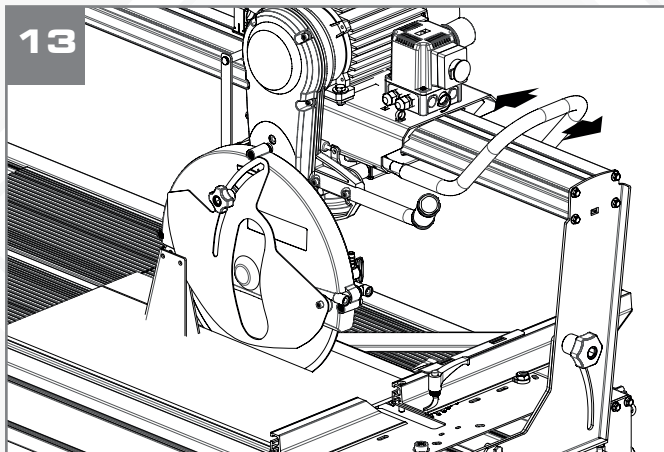
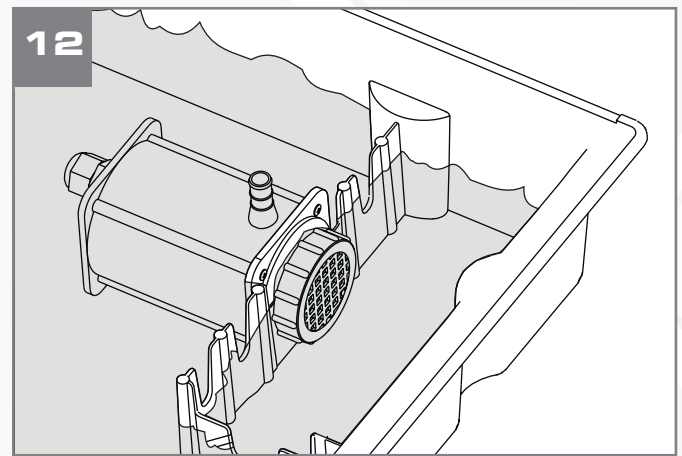
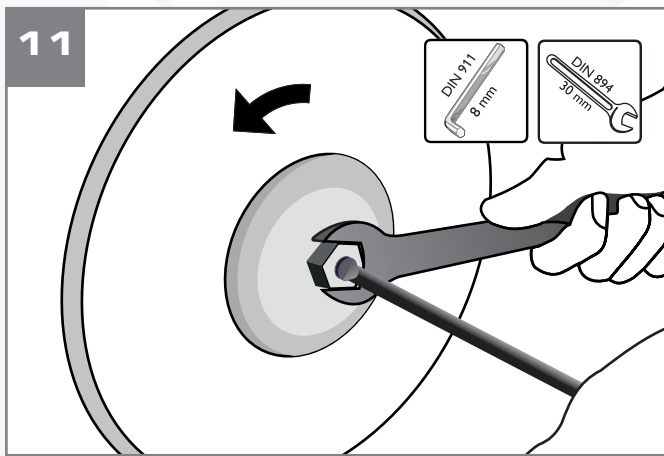
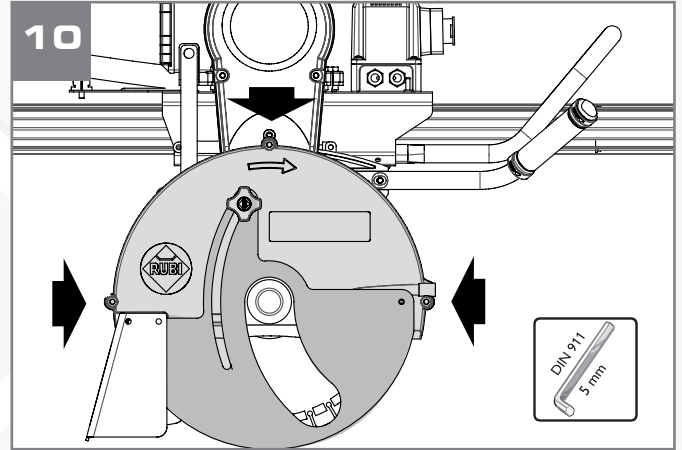
Τεξίεκέο πήοδέάγηάφεό	σελίδα 19-21
Εαρημαα	σελίδα 22
Ηλεκτρικό κύκλωμα	σελίδα 23-24
Εξπλοδιγγ	σελίδα 25



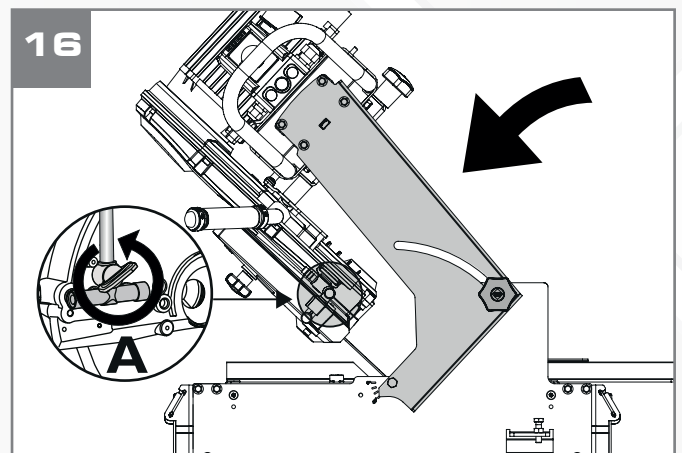
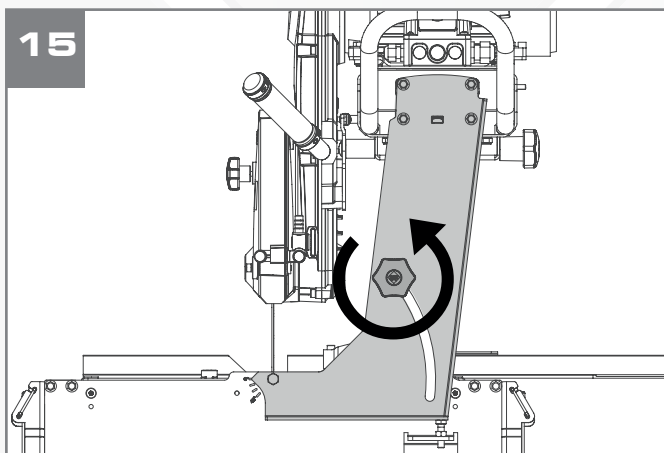
	MOD. XXXXXXXXXXXX	REF. 00000		
	N° 000540	▲ IP 00	Hz 00/00	V~ 000/000
	00/00% min	n ₀ 00/000/000 .../min.	P1 kW/A 0,0/0,0/0,0	kg. 00000
	Altura de corte 00/000-000/000 mm.	Anchura disco 000 mm.		
	∅ ext. disco 000/000/000 mm.	∅ int. disco 0000 mm.		
	CE	0000	Funcionamiento/Paro (0,0/0,0) min.	

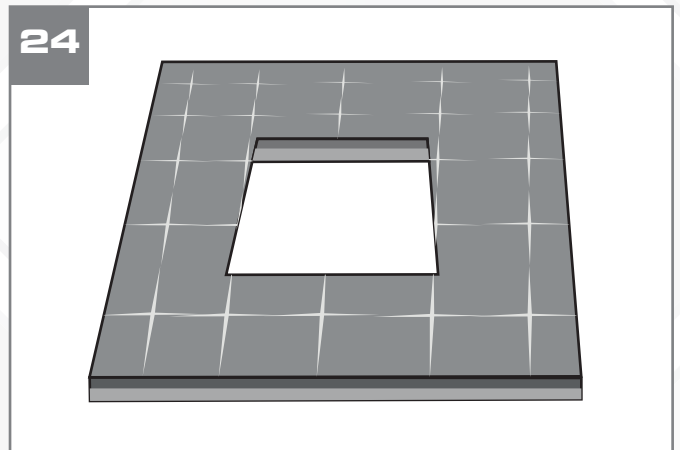
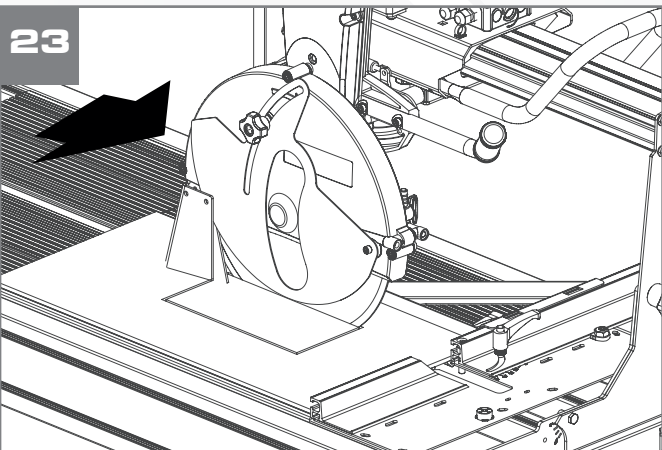
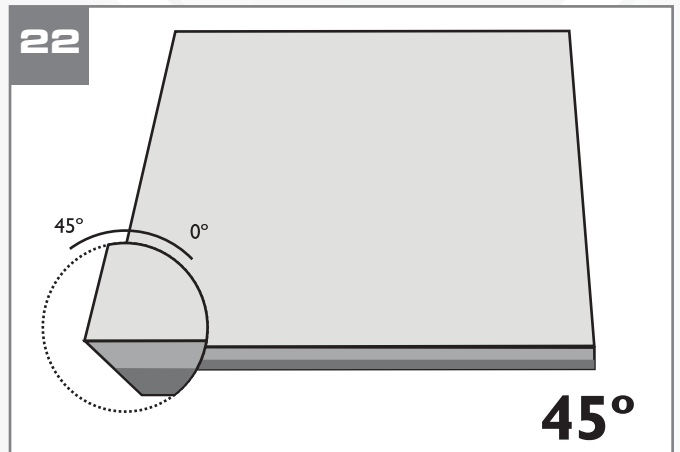
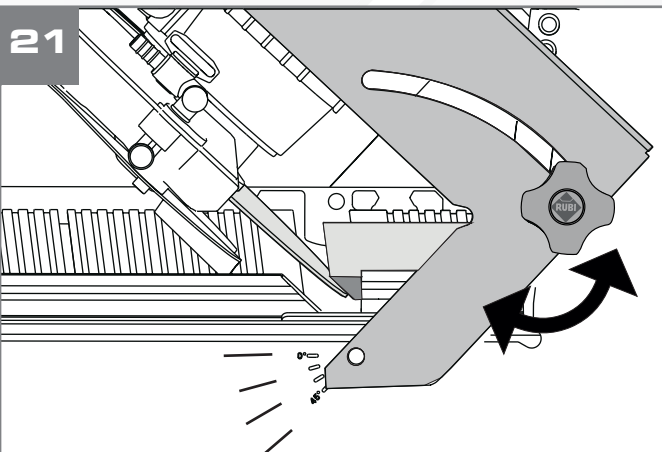
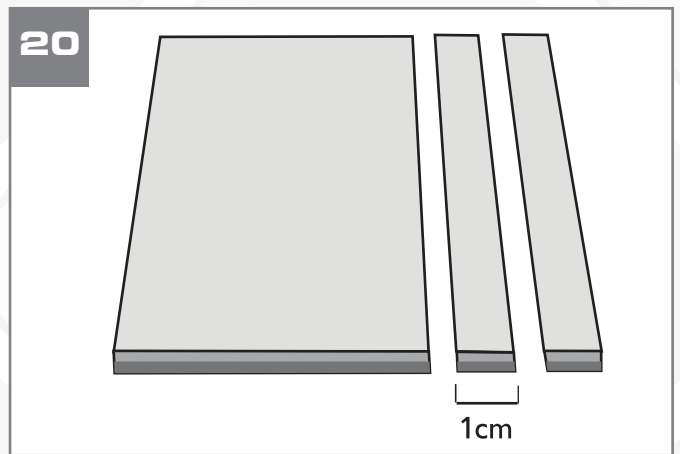
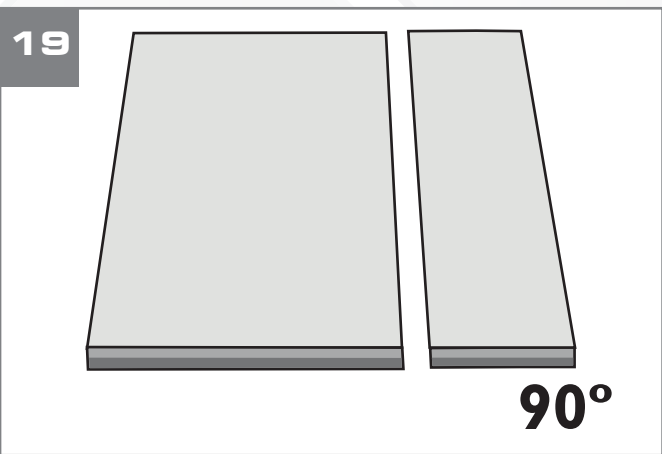
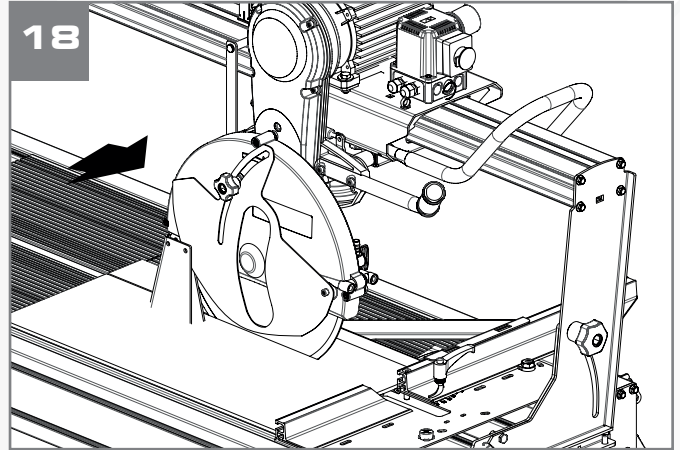
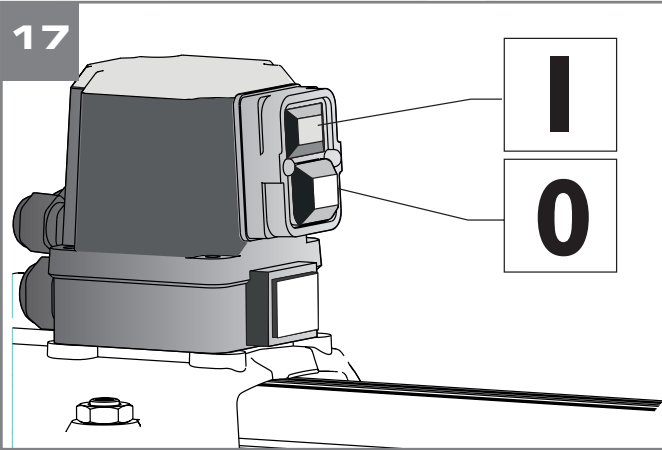
GERMANS BOADA S.A. • Avda. Olimpiades 89-91 • 08191 RUBI (SPAIN)
MADE IN SPAIN
www.rubi.com

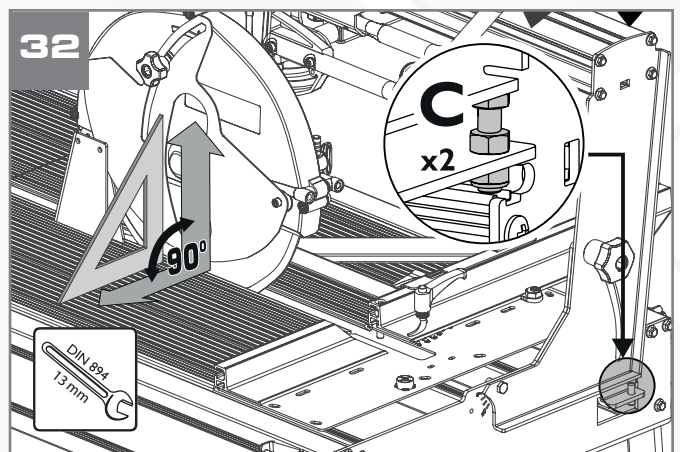
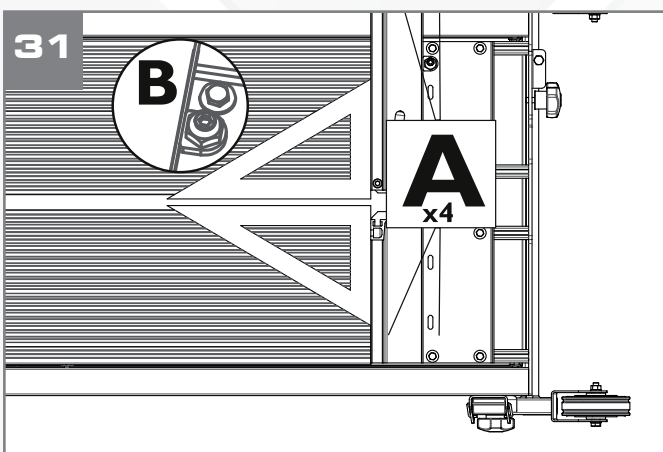
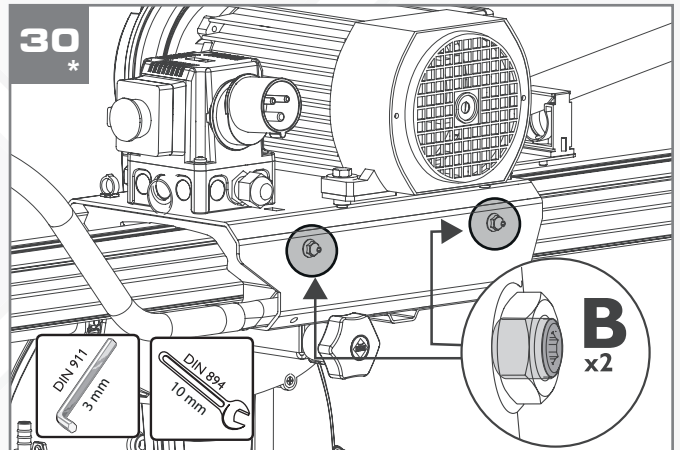
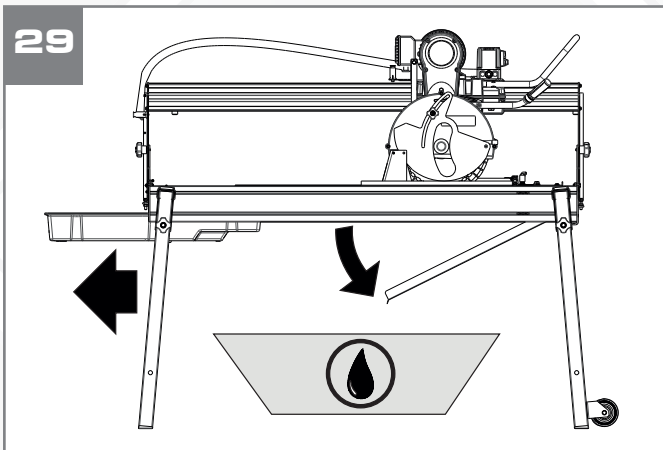
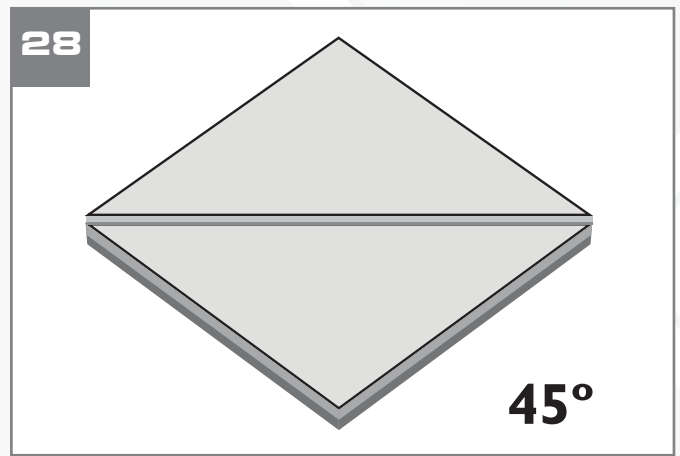
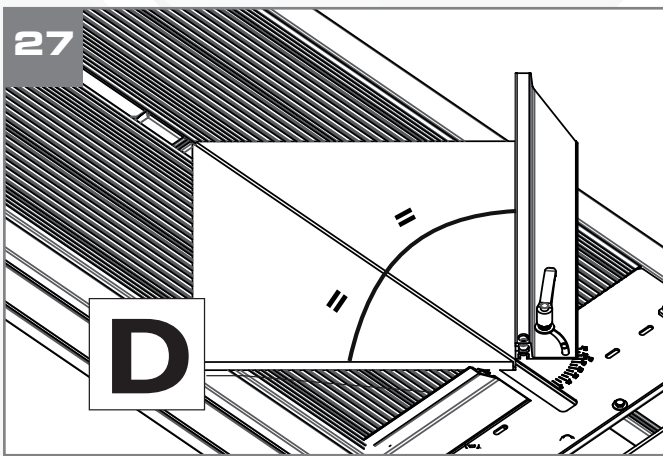
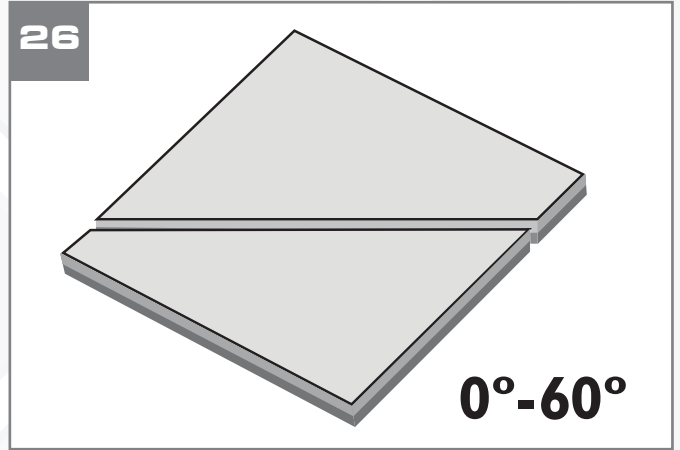
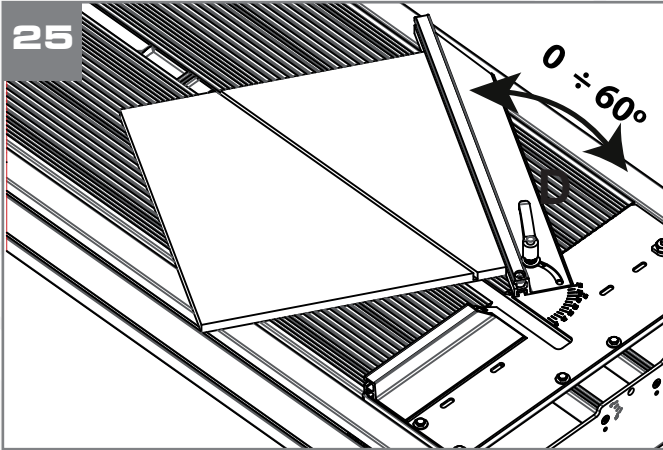
Ref. 00000

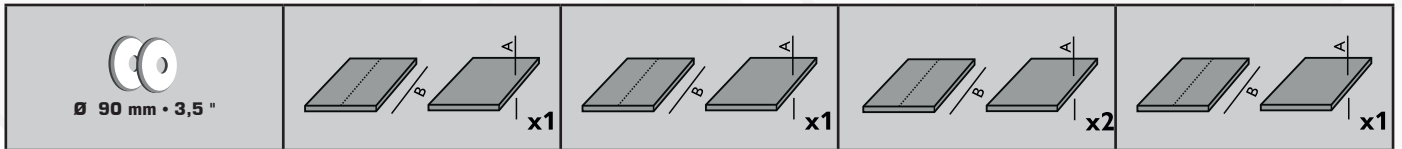


* Solo / Only DX-350







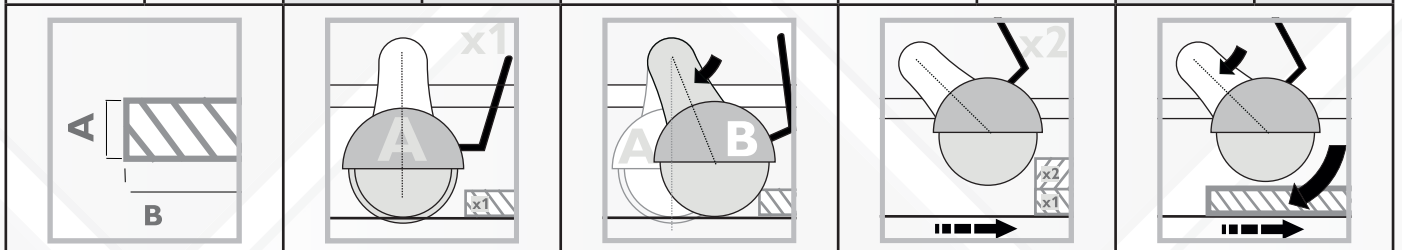


DX-250 1000

250-25,4 mm 10-1 "	mm	100 cm	10 mm		84 cm	100 mm	112 cm	0-70 mm
	"	39,4 "	0,4 "		33 "	3,44 "		
	mm	100 cm	15 mm		81 cm	120 mm		
	"	39,4 "	0,6 "		31,8 "	4,72 "		
	mm	98 cm	30 mm		79 cm	140 mm	44,3 "	0-2,75 "
	"	38,2 "	1,2 "		31,1 "	5,5 "		
	mm	96 cm	50 mm		78 cm	145 mm		
	"	32,8 "	2 "		30,7 "	5,7 "		
mm	95 cm	70 mm						
"	37,4 "	2,75 "						

DX-250 1400

300-25,4 mm 12-1 "	mm	140 cm	10 mm		124 cm	100 mm	152 cm	0-70 mm
	"	55,1 "	0,4 "		44,49 "	3,94 "		
	mm	140 cm	15 mm		121 cm	120 mm		
	"	55,1 "	0,6 "		44,29 "	4,72 "		
	mm	138 cm	30 mm		114 cm	140 mm	59,3 "	0-2,75 "
	"	54,3 "	1,2 "		42,72 "	5,5 "		
	mm	136 cm	50 mm		118 cm	145 mm		
	"	53,4 "	2 "		40,75 "	5,7 "		
mm	135 cm	70 mm						
"	53,1 "	2,75 "						



servicio postventa

After-sales service

Service après-vente

Servei post-venda

Serviço pós-venda

Servizio post-vendita

Kundendienst

Eftersalgsservice

After-sales service

П о с т - п р о д а ж н о е

обслуживание

Satış sonrası servis

Serwis posprzedażny

Takuuhuolto

Záruční servis

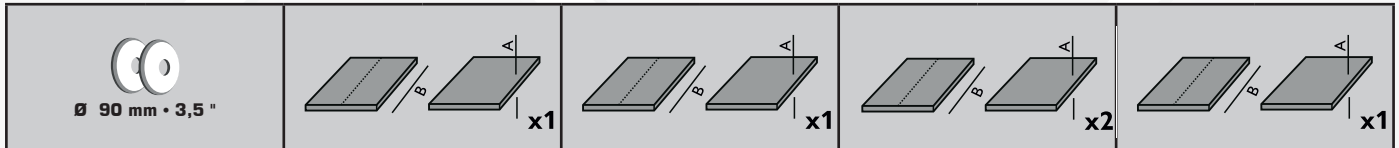
GERMANS BOADA SANTA OLIVA

Ronda de l'Albomar, 24-26

43710 Santa Oliva

Tarragona (Spain)

Tel: +34 977 16 90 50

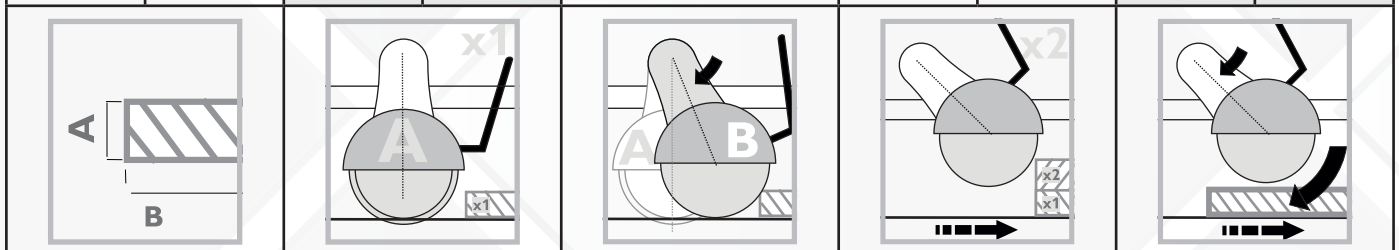


DX-350-N 1000

300-25,4 mm 12-1 "	mm	102,5 cm	10 mm			83 cm	100 mm	118,5 cm	0-105 mm
	"	40,35 "	0,4 "			32,68 "	4 "		
	mm	100,5 cm	15 mm			82,5 cm	120 mm		
	"	39,57 "	0,6 "			32,48 "	4,7 "		
	mm	99,5 cm	30 mm			78,5 cm	140 mm		
	"	39,17 "	1,2 "			30,91 "	5,5 "		
	mm	98,5 cm	50 mm			73,5 cm	170 mm		
	"	38,78 "	2 "			28,94 "	6,7 "		
350-25,4 mm 14-1 "	mm	100 cm	10 mm	80,5 cm	100 mm	84 cm	140 mm	100 cm	0-120 mm
	"	39,4 "	0,4 "	31,69 "	3,9 "	33 "	5,5 "		
	mm	98 cm	15 mm	80 cm	120 mm	81 cm	170 mm		
	"	38,58 "	0,6 "	31,50 "	4,7 "	31,8 "	6,7 "		
	mm	97 cm	30 mm			79 cm	200 mm		
	"	38,19 "	1,2 "			31,1 "	7,9 "		
	mm	96 cm	50 mm			78 cm	220 mm		
	"	37,80 "	2 "			30,7 "	8,2 "		
300-25,4 mm 12-1 "	mm	94,5 cm	90 mm					39,4 "	0-4,7 "
	"	37,20 "	3,5 "						

DX-350-N 1300

300-25,4 mm 12-1 "	mm	132,5 cm	10 mm			113 cm	100 mm	148,5 cm	0-105 mm
	"	52,17 "	0,4 "			44,49 "	4 "		
	mm	130,5 cm	15 mm			112,5 cm	120 mm		
	"	51,38 "	0,6 "			44,29 "	4,7 "		
	mm	129,5 cm	30 mm			108,5 cm	140 mm		
	"	50,98 "	1,2 "			42,72 "	5,5 "		
	mm	128,5 cm	50 mm			103,5 cm	170 mm		
	"	50,59 "	2 "			40,75 "	6,7 "		
350-25,4 mm 14-1 "	mm	130 cm	10 mm	110,5 cm	100 mm	106 cm	140 mm	130 cm	0-120 mm
	"	51,18 "	0,4 "	43,50 "	3,9 "	41,73 "	5,5 "		
	mm	128 cm	15 mm	110 cm	120 mm	101 cm	170 mm		
	"	50,39 "	0,6 "	43,31 "	4,7 "	39,76 "	6,7 "		
	mm	127 cm	30 mm			98 cm	200 mm		
	"	50,00 "	1,2 "			38,58 "	7,9 "		
	mm	126 cm	50 mm			96,5 cm	220 mm		
	"	49,61 "	2 "			37,99 "	8,2 "		
300-25,4 mm 12-1 "	mm	124,5 cm	90 mm					51,18 "	0-4,7 "
	"	49,02 "	3,5 "						



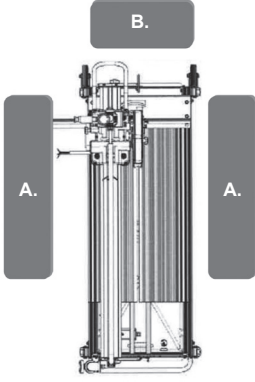
DX-250 1000	mm	250 mm	25,4 mm	112 cm	79X79 cm	70 mm	145 mm	<ul style="list-style-type: none"> · Por giro do cabezal · By head rotation · Par rotation de la tête · Per gir del capçal · Por giro do cabeçal · Tramite rotazione della testa · Durch Drehen des Kopfstücks · Per draai van de zaagkop · Поворотом головки · Başlığın çevrilmesi için. · Przewrót głowicy · Già kápe strofní thv keřalň pířínú · Nakloněním portálu 	76	170x73x86 cm	100x60 cm	IP 54	76,9dB (A)+1,75	
	"	10 "	1 "	44 1/8"	31 1/8 x 31 1/8"	2 3/4"	5 11/16"		167,8 lb	66 15/16 x 28 3/4 x 33 7/8"	39,4x23,6 "			
DX-250 1400	mm	250 mm	25,4 mm	152 cm	107,5X107,5 cm	70 mm	145 mm	<ul style="list-style-type: none"> · Por giro do cabezal · By head rotation · Par rotation de la tête · Per gir del capçal · Por giro do cabeçal · Tramite rotazione della testa · Durch Drehen des Kopfstücks · Per draai van de zaagkop · Поворотом головки · Başlığın çevrilmesi için. · Przewrót głowicy · Già kápe strofní thv keřalň pířínú · Nakloněním portálu 	87	200x73x86 cm	130x60 cm	IP 54	76,9dB (A)+1,75	
	"	10 "	1 "	59 13/16"	42 5/16 x 42 5/16"	2 3/4"	5 11/16"		191 lb	66 15/16 x 28 3/4 x 33 7/8"	51,2x23,6 "			
DX-350-N 1000	mm	300/350 mm	25,4 mm	118,5 cm	83,5X83,5 cm	105 mm	220 mm	<ul style="list-style-type: none"> · Por giro do cabezal · By head rotation · Par rotation de la tête · Per gir del capçal · Por giro do cabeçal · Tramite rotazione della testa · Durch Drehen des Kopfstücks · Per draai van de zaagkop · Поворотом головки · Başlığın çevrilmesi için. · Przewrót głowicy · Già kápe strofní thv keřalň pířínú · Nakloněním portálu 	100,5 Kg	170x73x86 cm	100x60 cm	IP 54	76,9dB (A)+1,75	
	"	12 7/14 "	1 "	46 5/8"	32 7/8 x 32 7/8"	4 1/8"	8 11/16"		224,9 lb	66 15/16 x 28 3/4 x 33 7/8"	39,4x23,6 "			
DX-350-N 1300	mm	300/350 mm	25,4 mm	148,5 cm	105X105 cm	105 mm	220 mm	<ul style="list-style-type: none"> · Por giro do cabezal · By head rotation · Par rotation de la tête · Per gir del capçal · Por giro do cabeçal · Tramite rotazione della testa · Durch Drehen des Kopfstücks · Per draai van de zaagkop · Поворотом головки · Başlığın çevrilmesi için. · Przewrót głowicy · Già kápe strofní thv keřalň pířínú · Nakloněním portálu 	107 Kg	200x73x86 cm	130x60 cm	IP 54	76,9dB (A)+1,75	
	"	12 7/14 "	1 "	58 7/16"	41 5/16 x 41 5/16"	4 1/8"	8 11/16"		235,9 lb	66 15/16 x 28 3/4 x 33 7/8"	51,2x23,6 "			

CONJUNTO MÁQUINA / THE OVERALL MACHINE / ENSEMBLE MACHINE / CONJUNT MÁQUINA / CONJUNTO MÁQUINA / CONGIUNTO MACCHINA / MASCHINENBAUGRUPPE / MACHINE INSTELLEN / SAMLEDE (SÆT) MASKINEN / СТАНОК / MAKINE SETI / KOMPLETNA MASZYNA / TEKNISSET OMINAISUDET / PŘEHLED VYRÁBĚNÝCH TYPŮ

		230V - 50Hz	220V/60Hz	220V/60Hz INCH	120V/50Hz	120V/60Hz INCH
DX-250 1000	REF.	52900	52901	52902	52903	52904
DX-250 1400	REF.	52910	52911	52912	52913	52914
DX-350-N 1000	REF.	52905	52906	—	52907	52908
DX-350-N 1300	REF.	52915	52916	—	52917	52918
	(KW)	2,2	2,2	2,2	2,2	2,2
	RPM	2800	3400	3400	2800	3400
		S6 60%*	S6 60%*	S6 60%*	S6 60%*	S6 60%*
		56973	56973	56973	56974	56974

* 4 minutos marcha - 6 minutos paro / 4 minutes start - stop 6 minutes / 4 minutes en position marche - 6 minutes en position arrêt / 4minuts marxa - 6 minuts atur / 4 arranque - 6 minutos paragem / 4 minuti movimento - 6 minuti fermo / 4 Minuten Betrieb - 6 Minuten Stillstand / 4 minuten opstarten - 6 minuten pauze / Arbejdsloshed 4 minutter - 6 minutter starter / 4 минут функционирования - 6 минут остановки / 4 minut práca - 6 minut zatrzymanie / 4 minuuttia käynnistys - 6 minuuttia pysäytys / 4 dakika başlar - 6 dakika durur / 4 minuty v provozu - 6 minuty v klidu.


Esta máquina está sometida a conexión condicional y sólo debe ser conectada a líneas de alimentación con una impedancia inferior o igual a 0.300+J0.175 Ohm. Consultar con distribuidor en caso de ser necesario. / Maszyna jest podlega podłączeniu warunkowemu i powinna być zasilana z sieci o impedancji mniejszej lub równej 0,300 + J0.175 Ohm. W razie potrzeby należy skontaktować się z dystrybutorem. / Questa macchina è sottomessa a collegamento condizionale e deve essere collegata soltanto a linee di alimentazione con una impedenza inferiore o uguale a 0.300+J0.175 Ohm. Consultare il rivenditore se necessario / This machine must be used with a conditional connection and should only be connected to power lines/cables with an impedance of less than or equal to 0.300 + J0.175 Ohm. Consult the manufacturer, for further information.




A. Zona de trabajo prevista para baldosas de más de 60 cm. / Area planned for tile work of more than 60 cm. / Zone de travail prévue pour des dalles de plus de 60 cm. / Zona de treball prevista per rajoles de més de 60 cm. / Zona de trabalho prevista para peças com mais de 60 cm. / Zona di lavoro prevista per piastrelle di più di 60 cm. / Arbeitsbereich für Fliesen von mehr als 60 cm Seitenlänge / Werkgebied geschikt voor tegels groter dan 60 cm. / Område planlagt til flise arbejde mere end 60 cm. / Рабочая зона предусмотренная для работы с заготовками более 60см. / Fayans kesimi için planlanan alan 60 cm den fazladır / Strefa robocza dla płytek powyżej 60 cm. / Yli 60 cm laatoille varattu alue / Pracovní zóna pro formáty větší než 60 cm.

B. Zona de trabajo prevista para baldosas de hasta 60 cm. / Area planned for tiles of up to 60 cm. / Zone de travail prévue pour des dalles jusqu'à 60 cm. / Zona de treball prevista per rajoles de fins a 60 cm. / Zona de trabalho prevista para peças de até 60 cm. / Zona di lavoro prevista per piastrelle fino a 60 cm. / Arbeitsbereich für Fliesen von bis zu 60 cm Seitenlänge. / Werkgebied geschikt voor tegels tot 60 cm. / Arbejdes område planlagt til fliser op til 60 cm. / Рабочая зона предусмотренная для работы с заготовками до 60см. / Çalışma alanı fayans için 60 cm den yukarıdır / Strefa robocza dla płytek poniżej 60 cm. / Työskentelyalue yli 60 cm laatoille / Pracovní zóna pro formáty do 60 cm.

CABLES CON ENCHUFE / CABLE WITH PLUG / CÂBLES AVEC PRISE / CABLES AMB ENDOLL / CABOS COM FICHA / CAVI ELETTRICI CON PRESA / KABEL MIT STECKER / KABELS MET STEKKER / KABEL TIL 230 V / ЭЛЕКТРОКАБЕЛИ / FIŞLI KABLO / KABEL Z WTYCZKĄ / ΜΠΑΛΑΝΤΕΖΑ / VERKKOJOHDOT / PŘÍVODNÍ KABELY SE ZÁSTRČKOU / ELEKTRIKAABLID / ELEKTRĪBAS KABELĻI

		230V - 50Hz	220V/60Hz	220V/60Hz INCH	120V/50Hz	120V/60Hz INCH
DX-250 1000	REF.	52900	52901	52902	52903	52904
DX-250 1400	REF.	52910	52911	52912	52913	52914
DX-350-N 1000	REF.	52905	52906	—	52907	52908
DX-350-N 1300	REF.	52915	52916	—	52917	52918
		58850	58856	58856	58852	58854

ACCESORIOS / ACCESSORIES / ACCESSOIRES / ACCESSORIS / ACESSÓRIOS / ACCESSORI / ZUBEHÖR / ACCESSOIRES / TILBEHØR / ПРИСПОСОБЛЕНИЯ / AKSESUARLAR / AKCESORIA / ΑΞΕΣΟΥΑΡ / LISÄVARUSTEET / PŘÍSLUŠENSTVÍ / SEADMED / PIERĪCES

	SRH PRO	SRH SUPERPRO	CEV PRO	CEV SUPERPRO	CPA SUPERPRO	CPC PRO	CPX PRO	TVH SUPERPRO	TON SUPERPRO
250 mm • 10 "	32974	32975	25934	30949	30929	30959	30962	31937	31909
300 mm • 12 "	32972	32970	25935	30950	30930	30960	30963	31938	31910
350 mm • 14 "	32973	32971	—	30951	30931	30961	—	31939	—

							
05973	51914	DX-250 57991	54991	51916	54822	51910	54844
05974		DX-350-N 51915					



Prohibido usar discos segmentados (solo en los modelos de máquina ND-180, ND-200, DV-200 y DU-200) / Prohibited use segmented disks (only machine models ND-180, ND-200, DV-200 and DU-200) / Utilisation de disques segmentés strictement interdits (seulement les modèles de machines ND-180, ND-200, DV-200, DU-200) / Prohibit utiliztar discos segmentats (només en els models de màquina ND-180, ND-200, DV-200, DU-200) / Prohibit utiliztar discos segmentats (només en els models de máquina ND-180, ND-200, DV-200, DU-200) / Não usar nunca discos segmentados (somente nas máquinas modelos ND-180, ND-200, DV-200, DU-200) / Proibito usare dischi segmentati (solo nei modelli ND-180, ND-200, DV-200, DU-200) / Die Verwendung von segmentierten Diskotheken ist untersagt (nur für Modelltypen ND-180, ND-200, DV-200, DU-200) / Verboden gesegmenteerde schijven te gebruiken (alleen voor de modellen van de machines ND-180, ND-200, DV-200, DU-200) / Forbudt at bruge segmenterede diske (kun til maskinmodeller ND-180, ND-200, DV-200, DU-200) / Запрещено использование сегментированных диски (только на станках ND-180, ND-200, DV-200, DU-200) / Yasaklanmiş parça diskler kullanımı (Sadece bu makina modellerinde; ND-180, ND-200, DV-200, DU-200) / Zakaz używania dyski segmentowych (tylko w modelach ND-180, ND-200, DV-200, DU-200) / Απαγορεύεται η χρήση διαμαντόδίσκων με διακεκομμένη στεφάνη / Älä käyttää segmentoituja teriä (koskee vain laitteita ND-180, ND-200, DV-200, DU-200) / Zakaz použiť segmentových kotoučů (pouze pro modely ND-180, ND-200, DV-200, DU-200).



Úsese guantes de seguridad / Always wear safety gloves / Utiliser des gants de sécurité / Useu guants de seguretat / Usar luvas de segurança / Usare ganti di sicurezza / Schutzhandschuhe tragen / Gebruik veiligheidshandschoenen / Brug beskyttelseshandsker / Использовать защитные перчатки / Koryuucu eldiven giyin / Pracować w rękawicach ochronnych / (κατά την χρήση) να φοράτε πάντα γάντια ασφαλείας / Käytä suojauskäsineitä / Používejte ochranné rukavice.



Úsese equipos de protección auditiva y ocular / Always wear hearing and eye protection / Utiliser des équipements de protection auditifs et oculaires / Useu equipments de protecció auditiva i ocular / Usar equipamento de protecção auditiva e ocular / Usare protettori auditivi e oculari / Augen- und Gehörschutz tragen / Gebruik oor- en oogbescherming / Brug høreværn og øjne beskyttelse / Использовать средства защиты слуха и зрения / Işitme ve göz koryuucu ekipmanları kullanın / Stosować środki ochrony oczu i sluchu / (κατά την χρήση) να φοράτε ωτοασπίδες και γυαλιά προστασίας / Käytä kuulosuojaimia ja suojalaseja / Používejte osobní ochranné pomůcky pro ochranu sluchu a zraku.



Leer manual de instrucciones / Read instruction manual carefully / Lire le manuel d'instructions / Llegir manual d'instruccions / Ler o manual de instruções / Leggere manuale d'istruzioni / Bedienungsanleitung sorgfältig durchlesen / Lees de gebruiksaanwijzing / Læs betjeningsvejledningen før brug / Внимательно изучить инструкцию / Kullanım Kılavuzunu okuyun / Przeczytać instrukcję obsługi / Διαβάστε προσεκτικά τις οδηγίες χρήσης / Lue käyttöohjeet / Před použitím si pozorně pročtěte návod k použití.



Atención, riesgo de corte por sierra / Warning: Saw cutting. Risk of harm if not used correctly / Attention, risques de blessures par coupures avec la scie / Atenció, risc de tall per serra / Atenção, risco de corte por serra / Attenzione, pericolo di taglio con la sega / Achtung! Gefahr von Schnittverletzungen durch Säge / Let op risico op zaagsnedes / Vær opmærksom på segmenter fra fliserne / Внимание! Риск порезов! / Testere kesim riskine karşı dikkatli olun / Ostrożnie, niebezpieczeństwo skaleczenia piłą / Προσοχή, κίνδυνος κοπής με τον δίσκο / Huomioi sahausriskit / Pozor, riziko poranění kotoučem.



Atención, riesgo de atrapamiento / Caution, risk of entrapment / Attention, risque de piégeage / Precaución, risc d'atrapament / Atenção, risco de esmagamento / Attenzione, pericolo di intrappolamento / Achtung! Klemmgefahr / Voorzichtig, risico van beknelling / Forsigtig, klemrisiko / Внимание, риск затягивания / Dikkat, sıkışma riski / Uwaga, niebezpieczeństwo uwięzienia / Προσοχή, κίνδυνος παγίδευσης / Varoitus, puristumisvaara / Pozor, riziko zachycení.



Sentido de giro de la máquina - disco / Direction of rotation of the machine - disc / Sens de rotation de la machine - disque / El sentit de gir de la màquina - disc / Sentido de rotação da máquina - disco / Senso di giro della macchina - disco / Drehrichtung der Maschine - Scheibe / Draairichting van de machine - harde / Rotationsretning af maskinen - skive / Направление вращения станок-диск / Makine dönüş yönü - Sert / Kierunek obrotów maszyny - Disc / Κατεύθυνση της περιστροφής της μηχανής - δίσκων / Terän pyörimissuunta / Směr otáčení stroje - kotouče.

La empresa, Germans Boada S.A Avda. Olimpiades 89-91, P.O Box 14 -08191 Rubi (Barcelona, Spain), declara bajo su única responsabilidad que la máquina:

RUBI DIAMANT DX

Cumple con las siguientes normas:

UNE-EN-12418:2001+A1:2009: Sierras para cortar mampostería y piedra a pie de obra. Seguridad. / UNE-EN ISO 12100-1: Seguridad de las máquinas. Conceptos básicos. / UNE EN ISO 12100-2: Seguridad de las máquinas. Conceptos básicos, principios generales para el diseño. Parte 2: principios técnicos. / UNE EN 1037: Seguridad de las máquinas. Prevención de una puesta en marcha intempestiva. / UNE EN-953: Seguridad de las máquinas. Requerimientos generales para el diseño y construcción de resguardos (fijos y móviles) / UNE EN ISO 13850: Seguridad de las máquinas. Parada de emergencia. Principios para el diseño. / UNE EN-60204-1: Seguridad de las máquinas. Equipo eléctrico de las máquinas industriales. / UNE EN-61029-1 / UNE EN-61000-6-2: Compatibilidad electromagnética. Parte 6: Normas genéricas. Sección 2: Inmunidad en entornos industriales. / UNE EN-61000-6-3: Compatibilidad electromagnética. Parte 6: Normas genéricas. Sección 3: Norma de emisión en entornos residenciales, comerciales y de industria ligera. Y está conforme a los requisitos esenciales de las Directivas:

DIRECTIVA 2006/42/CE DE SEGURIDAD DE MÁQUINAS / DIRECTIVA 2006/95/CE DE BAJA TENSIÓN / DIRECTIVA 2004/108/CE DE COMPATIBILIDAD ELECTROMAGNÉTICA / DIRECTIVA 2002/96/CE SOBRE RESIDUOS DE APARATOS ELÉCTRICOS Y ELECTRÓNICOS (RAEE) / DIRECTIVA 2011/65/CE DEL 8 DE JUNIO SOBRE RESTRICCIONES A LA UTILIZACIÓN DE DETERMINADAS SUSTANCIAS PELIGROSAS EN APARATOS ELÉCTRICOS Y ELECTRÓNICOS.

The company, Germans Boada SA Avda Olimpiades 89-91, PO Box 14 -08191 Rubi (Barcelona, Spain), declares under sole responsibility that the machine:

RUBI DIAMANT DX

Meets the following standards:

UNE-EN-12418: 2001 + A1: 2009: Saw for cutting masonry and stone on site. Security. / UNE-EN ISO 12100-1: Safety of machinery. Basics. / UNE EN ISO 12100-2: Safety of machinery. Basic concepts, general principles for design. Part 2: Technical principles. / UNE EN 1037: Safety of machinery. Prevention of unexpected start-up. / UNE EN-953: Safety of machinery. General requirements for the design and construction of guards (fixed and mobile) / UNE EN ISO 13850: Safety of machinery. Emergency stop. Principles for design. / UNE-EN 60204-1: Safety of machinery. Electrical equipment of industrial machines. / UNE EN-61029-1 / UNE EN-61000-6-2: Electromagnetic compatibility. Part 6: Generic standards. Section 2: Immunity for industrial environments. / UNE EN-61000-6-3: Electromagnetic Compatibility. Part 6: Generic standards. Section 3: Emission standard for residential, commercial and light industrial. And conforms to the essential requirements of the directives:

DIRECTIVE 2006/42/EC machine safety / LOW VOLTAGE DIRECTIVE 2006/95/EC / ELECTROMAGNETIC COMPATIBILITY DIRECTIVE 2004/108/EC / DIRECTIVE 2002/96/EC ON WASTE ELECTRICAL AND ELECTRONIC EQUIPMENT (WEEE) / DIRECTIVE 2011/65/CE.

L'entreprise, Germans Boada S.A. Avda. Olimpiades 89-91, P.O Box 14 -08191 Rubi (Barcelona, Espagne) déclare sous son entière responsabilité que la machine:

RUBI DIAMANT DX

Remplit les normes suivantes:

UNE-EN-12418:2001+A1:2009: Scies électriques pour la coupe de matériaux de maçonnerie et pierre sur le site. Sécurité. / UNE-EN ISO 12100-1: Sécurité des machines. Concepts basiques / UNE EN ISO 12100-2: Sécurité des machines. Concepts basiques, principes généraux de conception. Partie 2: Principes techniques. / UNE EN 1037: Sécurité des machines. Prévention en cas de mise en marche intempestive. / UNE EN-953: Sécurité des machines. Prescriptions générales pour la conception et la construction des protections (fixes ou mobiles) / UNE EN ISO 13850: Sécurité des machines. Arrêts d'urgence. Principes pour la conception. / UNE EN-60204-1: Sécurité des machines. Equipement électrique des machines industrielles. / UNE EN-61029-1 / UNE EN-61000-6-2: Compatibilité électromagnétique. Partie 6: Normes génériques. Section 2: Immunités en environnement industriel. / UNE EN-61000-6-3: Compatibilité électromagnétique. Partie 6: Normes génériques. Section 3: Norme d'émission en environnement résidentiel, commercial ou industrie légère. Est conforme aux exigences essentielles des directives:

DIRECTIVE 2006/42/CE DE SECURITE DES MACHINES / DIRECTIVE 2006/95/CE DE BASSE TENSION/ DIRECTIVE 2004/108/CE DE COMPATIBILITE ELECTROMAGNETIQUE / DIRECTIVE 2002/96/CE SUR LES RESIDUS DES APPAREILS ELECTRIQUES ET ELECTRONIQUES (RAEE) / DIRECTIVE 2011/65/CE.

L'empresa, Germans Boada SA Avda Olimpiades 89-91, PO Box 14 -08.191 Rubi (Barcelona, Spain), declara sota la seva única responsabilitat que la màquina:

RUBI DIAMANT DX

Complex les normes:

UNE-EN-12.418: 2001 + A1: 2009: Serres per tallar maçoneria i pedra a peu d'obra. Seguretat. / UNE-EN ISO 12100-1: Seguretat de les màquines. Conceptes bàsics. / UNE EN ISO 12100-2: Seguretat de les màquines. Conceptes bàsics, principis generals per al disseny. Part 2: principis tècnics. / UNE EN 1037: Seguretat de les màquines. Prevenció d'una posada en marxa intempestiva. / UNE EN-953: Seguretat de les màquines. Requeriments generals per al disseny i construcció de resguardos (fixos i mòbils) / UNE EN ISO 13850: Seguretat de les màquines. Parada d'emergència. Principis per al disseny. / UNE EN-60204-1: Seguretat de les màquines. Equip elèctric de les màquines industrials. / UNE EN-61029-1 / UNE EN-61000-6-2: Compatibilitat electromagnètica. Part 6: Normes genèriques. Secció 2: Inmunitat en entorns industrials. / UNE EN-61000-6-3: Compatibilitat electromagnètica. Part 6: Normes genèriques. Secció 3: Norma d'emissió en entorns residencials, comercials i d'indústria lleugera. I està d'acord amb els requisits essencials de les Directives:

DIRECTIVA 2006/42/CE DE SEGURETAT DE MÁQUINES / DIRECTIVA 2006/95/CE DE BAJA TENSIÓ / DIRECTIVA 2004/108/CE DE COMPATIBILITAT ELECTROMAGNÈTICA / DIRECTIVA 2002/96/CE SOBRE RESIDUS D'APARELLS ELÈCTRICS I ELECTRÒNICS (RAEE) / DIRECTIVA 2011/65/CE.

A empresa Germans Boada, SA, Avda. Olimpiades, 89-91, P.O. Box 14 - 08191 Rubi (Barcelona-Spain), declara sob sua única responsabilidade:

RUBI DIAMANT DX

Cumpr com as seguintes normas:

UNE-EN-12418:2001+A1:2009: Serras para cortar alvenaria e pedra na obra. Segurança. / UNE-EN ISO 12100-1: Segurança das máquinas. Conceitos básicos. / UNE EN ISO 12100-2: Segurança das máquinas. Conceitos básicos, princípios gerais para o desenho. Parte 2: princípios técnicos. / UNE EN 1037: Segurança das máquinas. Prevenção de arranque intempestivo. / UNE EN-953: Segurança das máquinas. Requerimentos gerais para o desenho e construção de resguardos (fixos e móveis) / UNE EN ISO 13850: Segurança das máquinas. Paragem de emergência. Principios para o desenho. / UNE EN-60204-1: Segurança das máquinas. Equipamento eléctrico das máquinas industriais. / UNE EN-61029-1 / UNE EN-61000-6-2: Compatibilidade electromagnética. Parte 6: Normas genéricas. Secção 2: Inmuidade em meios industriais. / UNE EN-61000-6-3: Compatibilidade electromagnética. Parte 6: Normas genéricas. Secção 3: Norma de emissão em meios residenciais, comerciais e de indústria ligeira. E está conforme os requisitos essenciais das Directivas:

DIRECTIVA 2006/42/CE DE DEGRANÇA DE MÁQUINAS / DIRECTIVA 2006/95/CE DE BAJA TENSÃO / DIRECTIVA 2004/108/CE DE COMPATIBILIDADE ELECTROMAGNÉTICA / DIRECTIVA 2002/96/CE SOBRE RESÍDUOS DE APARELHOS ELÉCTRICOS E ELECTRÓNICOS (ecoRAEE) / DIRECTIVA 2011/65/CE.

La societat, Germans Boada S.A Avda. Olimpiades 89-91, P.O Box 14 -08191 Rubi (Barcelona, Spain), dechiara responsabilmente Che La macchina:

RUBI DIAMANT DX

Compie com Le seguenti norme:

UNE-EN-12418:2001+A1:2009: Sega per tagliera muratura e pietre in cantiere. Sicurezza. / UNE-EN ISO 12100-1: Sicurezza della macchina. Concetti basici. / UNE EN ISO 12100-2: Sicurezza delle macchine. Concetti basici, principi generali per il disegno. Parte 2: principi tecnici. / UNE EN 1037: Sicurezza delle macchine. Prevenzione di un'accensione intempestiva. / UNE EN-953: Sicurezza delle macchine. Necessità generali per il disegno e costruzione di protezioni (fisse e mobili) / UNE EN ISO 13850: Sicurezza delle macchine. Fermata di emergenza. Principi per il disegno. / UNE EN-60204-1: Sicurezza delle macchine. Dispositivo elettronico delle macchine industriali. / UNE EN-61029-1 / UNE EN-61000-6-2: Compatibilità elettromagnetica. Parte 6: Norme generiche. Sezione 2: Immunità negli intorni industriali. / UNE EN-61000-6-3: Compatibilità elettromagnetica. Parte 6: Norme generiche. Sezione 3: Norma di emissione negli intorni residenziali, commerciali e industria leggera. Ed é conforme ai requisiti essenziali della direttiva:

DIRETTIVA 2006/42/CE DI SICUREZZA DI MACCHINE / DIRETTIVA 2006/95/CE DI BASSA TENSIONE / DIRETTIVA 2004/108/CE DI COMPATIBILITÀ ELETTRONICA / DIRETTIVA 2002/96/CE SOBRE RESIDUI DI APPARATI ELETTRICI ED ELETTRONICI (RAEE) / DIRETTIVA 2011/65/CE.

Das Unternehmen Germans Boada S.A, Avda. Olimpiades 89-91, P.O Box 14 -08191 Rubi (Barcelona, Spanien), erklärt auf eigene Verantwortung, dass die Maschine:

RUBI DIAMANT DX

Den Bestimmungen folgenden Normen entspricht:

DIN-EN-12418:2001+A1:2009: Steintrennmaschinen für den Baustelleneinsatz. Sicherheit. / DIN-EN ISO 12100-1: Sicherheit von Maschinen. Grundbegriffe. / DIN-EN ISO 12100-2: Sicherheit von Maschinen. Grundbegriffe, allgemeine Gestaltungsgrundsätze. Teil 2: Technische Leitsätze. / DIN-EN 1037: Sicherheit von Maschinen. Vermeidung von unerwartetem Anlauf. / DIN-EN-953: Sicherheit von Maschinen. Allgemeine Anforderungen an Gestaltung und Bau von (feststehenden und beweglichen) trennenden Schutzeinrichtungen / DIN-EN ISO 13850: Sicherheit von Maschinen. Not-Halt. Gestaltungsgrundsätze. / DIN-EN-60204-1: Sicherheit von Maschinen. Elektrische Ausrüstung von Maschinen. / UNE EN-61029-1 / DIN-EN-61000-6-2: Elektromagnetische Verträglichkeit. Teil 6: Fachgrundnormen. Abschnitt 2: Störfestigkeit für Industriebereiche. / DIN-EN-61000-6-3: Elektromagnetische Verträglichkeit. Teil 6: Fachgrundnormen. Abschnitt 3: Störaussendung für Wohnbereich, Geschäfts- und Gewerbebereiche sowie Kleinbetriebe. und den wesentlichen Anforderungen folgender Richtlinien entspricht:

RICHTLINIE 2006/42/EG ZUR SICHERUNG VON MASCHINEN / RICHTLINIE 2006/95/EG ZUR NIEDERSpannung / RICHTLINIE 2004/108/EG ZUR ELEKTROMAGNETISCHEN VERTRÄGLICHKEIT / RICHTLINIE 2002/96/EG ÜBER ELEKTRO- UND ELEKTRONIKGERÄTE-ABFALL / RICHTLINIE 2011/65/CE.

Het bedrijf, Germans Boada S.A Avda. Olimpiades 89-91, P.O Box 14 -08191 Rubi (Barcelona, Spanje), verklaart als enige verantwoordelijke dat de machine:

RUBI DIAMANT DX

aan de volgende normen voldoet:

UNE-EN-12418:2001+A1:2009: Zaagmachines voor het zagen van metselwerk en steen op het terrein. Veiligheid. / UNE-EN ISO 12100-1: Veiligheid van de machines. Basisconcepten. / UNE EN ISO 12100-2: Veiligheid van de machines. Basisconcepten, algemene vereisten voor het ontwerp. Deel 2: technische principes. / UNE EN 1037: Veiligheid van de machines. Voorkomen van het onverwacht starten van de machine. / UNE EN-953: Veiligheid van de machines. Algemene vereisten voor het ontwerp en de constructie van (vaste en mobiele) beschermkappen. / UNE EN ISO 13850: Veiligheid van de machines. Veiligheidsstop. Principes voor het ontwerp. / UNE EN-60204-1: Veiligheid van de machines. Elektrische uitrusting van de industriële machines. / UNE EN-61029-1 / UNE EN-61000-6-2: Electromagnetische compatibiliteit. Deel 6: Algemene normen. Sectie 2: Immuniteit voor industriële toepassingen. / UNE EN-61000-6-3: Electromagnetische compatibiliteit. Deel 6: Algemene normen. Sectie 3: Emissienorm voor huishoudelijke, commerciële en licht industriële omgevingen.

En conform de basisvereisten met de Richtlijnen:

RICHTLIJN 2006/42/CE VOOR VEILIGHEID VAN DE MACHINES / RICHTLIJN 2006/95/CE VOOR LAAGSPANNING / RICHTLIJN 2004/108/CE VOOR ELECTROMAGNETISCHE COMPATIBILITEIT / RICHTLIJN 2002/96/CE VOOR GEBRUIKTE ELECTRISCHE EN ELECTRONISCHE APARATEN (RAEE) / RICHTLIJN 2011/65/CE.

Virksomheden, Germans Boada SA Avda Olimpiades 89-91, PO Box 14 -08.191 Rubi (Barcelona, Spanien), erklærer under enansvar, at maskinen:

RUBI DIAMANT DX

Opfylder følgende standarder:

UNE-EN-12418: 2001 + A1: 2009: Save til at skære murværk og sten på stedet. Sikkerhed. / UNE-EN ISO 12100-1: Maskinsikkerhed. Basics. / UNE EN ISO 12100-2: Maskinsikkerhed. Grundlæggende begreber, generelle principper for design. Del 2: Tekniske principper. / UNE EN 1037: Maskinsikkerhed. Forebyggelse af uventet opstart. / UNE EN-953: Maskinsikkerhed. Generelle krav til design og konstruktion (fast og mobil) / UNE EN ISO 13850: Maskinsikkerhed. Nødstop. Principper for design. / UNE-EN 60204-1: Maskinsikkerhed. Elektrisk materiel på industrimaskiner. / UNE EN-61029-1 / UNE EN-61.000-6-2: Elektromagnetisk kompatibilitet. Del 6: Generiske standarder. Afsnit 2: Immunitet for industrielle miljøer. / UNE EN-61.000-6-3: elektromagnetisk kompatibilitet. Del 6: Generiske standarder. Afsnit 3: Emissionsstandard for bolig, erhverv og let industri.

Og i overensstemmelse med de væsentlige krav i direktiverne:

Direktiv 2006/42/EF maskinsikkerhed / Lavspændingsdirektivet 2006/95/EF / elektromagnetisk kompatibilitet 2004/108/EF / DIREKTIV 2002/96/EF OM AFFALD AF ELEKTRISK OG ELEKTRONISK UDSTYR (WEEE) / direktiv 2011/65/CE.

Компания, Germans Boada S.A, расположенная по адресу Avda. Olimpiades 89-91, P.O Box 14 -08191 Rubi (Barcelona, Spain), заявляет что станок модели:

RUBI DIAMANT DX

Соответствует следующим нормам:

UNE-EN-12418:2001+A1:2009: Пилы для строительных материалов из керамики и натурального камня. Норматив Безопасности. / UNE-EN ISO 12100-1: Безопасность станков. Основные положения. / UNE EN ISO 12100-2: Безопасность станков. Основные положения. / UNE EN 1037: Безопасность станков. Предотвращение непредвиденного запуска. / UNE EN-953: Безопасность станков. Общие требования к конструкции частей станков (неподвижных и подвижных) / UNE EN ISO 13850: Безопасность станков. Экстренная остановка. Положения для конструкции. / UNE EN-60204-1: Безопасность станков. Электрооснащение промышленных станков. / UNE EN-61029-1 / UNE EN-61000-6-2: Электромагнитная совместимость. Часть 6: Общие положения. Раздел 2: Безвредность в промышленных зонах. / UNE EN-61000-6-3: Электромагнитная совместимость. Часть 6: Общие положения. Раздел 3: Нормы выбросов в жилых, коммерческих зонах.

Данная модель станка также соответствует основным требованиям Директив:

ДИРЕКТИВА 2006/42/СЕ О БЕЗОПАСНОСТИ СТАНКОВ / ДИРЕКТИВА 2006/95/СЕ О МАЛОМ НАПРЯЖЕНИИ / ДИРЕКТИВА 2004/108/СЕ ОЮ ЭЛЕКТРОМАГНИТНОЙ СОВМЕСТИМОСТИ / ДИРЕКТИВА 2002/96/СЕ ОБ УТИЛИЗАЦИИ ЭЛЕКТРОННЫХ И ЭЛЕКТРИЧЕСКИХ АГРЕГАТОВ (РАЕЕ) / ДИРЕКТИВА 2011/65/СЕ.

Firma, Germans Boada SA Avda Olimpiades 89-91, PO Box 14 -08191 Rubi (Barcelona, Spain), bu makineden sorumlu olduunu makinenin altinda bildirir.

RUBI DIAMANT DX

Aşağıdaki Standartlara uygundur.

UNE-EN-12418: 2001 + A1: 2009: Saw for cutting masonry and stone on site. Security. / UNE-EN ISO 12100-1: „Makine güvenliği .Temel / UNE EN ISO 12100-2: Makina güvenliği. Temel kavramlar tasarımı için genel prensipler Parça 2 : Teknik prensipler / UNE EN 1037: Makina güvenliği .Beklenmeyen başlangıç önlenmesi. / UNE EN-953: Makina güvenliği . Tasarım ve Yapılış için (Sabit ve Hareketli) koruma genel gereksinimleri/ UNE EN ISO 13850: Makine güvenliği .Acil durdurma. Tasarım ilkeleri. / UNE-EN 60204-1: Makina güvenliği. Endüstriyel makinelerin elektrik ekipmanları / UNE EN-61029-1 / UNE EN-61000-6-2: Elektromanyetik uyumluluk Part 6: Genel standartlar. Section 2: Endüstriyel ortamlar için bağımsızlık UNE EN-61000-6-3: Elektromanyetik uyumluluk. Part 6: Genel Standartlar Section 3: Haff Sanayi,Ticari ve Yerleşim için emisyon standartları ,Ve direktiflerin temel gereksinimliklerine uygundur. Direktif 2006/42/EC Makina Güvenliği / Düşük voltaj Direktifi 2006/95/EC / ELEKTROMANYETİK UYUMLULUK DİREKTİFİ 2004/108/EC / DİREKTİF2002/96/EC ATIK ELEKTİRİKİ VE ELEKTRONİK CİHAZLARIN ÜZERİNDE(WEEE) / DİREKTİF 2011/65/CE.

Germans Boada S.A Avda. Olimpiades 89-91, P.O Box 14 -08191 Rubi (Barcelona, Spain), deklaruje na wnąsń odpowiedzialność, że maszyna:

RUBI DIAMANT DX

spełnia następujące normy:

UNE-EN-12418:2001+A1:2009: Piły do cięcia murów i kamienia na miejscu. Bezpieczeństwo. / UNE-EN ISO 12100-1: Bezpieczeństwo maszyn. Pojęcia podstawowe. / UNE EN ISO 12100-2: Bezpieczeństwo maszyn. Pojęcia podstawowe, ogólne zasady projektowania. Część 2: zasady techniczne. / UNE EN 1037: Bezpieczeństwo maszyn. Zapobieganie niespodziewanemu uruchomieniu. / UNE EN-953: Bezpieczeństwo maszyn. Ogólne wymagania dotyczące projektowania i budowy osłon (stacjonarych i ruchomych) / UNE EN ISO 13850: Bezpieczeństwo maszyn. Zatrzymanie awaryjne. Zasady projektowania. / UNE EN-60204-1: Bezpieczeństwo maszyn. Wyposażenie elektryczne maszyn przemysłowych. / UNE EN-61029-1 / UNE EN-61000-6-2: Kompatybilność elektromagnetyczna. Część 6: Normy ogólne. Sekcja 2: Odporność w środowiskach przemysłowych. / UNE EN-61000-6-3: Kompatybilność elektromagnetyczna. Część 6: Normy ogólne. Sekcja 3: Norma emisji w środowiskach mieszkalnych, handlowych i przemysłu lekkiego.

I jest zgodna z zasadniczymi wymogami dyrektyw:

DYREKTYWA 2006/42/CE DOT. BEZPIECZEŃSTWA MASZYN / DYREKTYWA 2006/95/CE DOT. NISKICH NAPIĘĆ / DYREKTYWA 2004/108/CE DOT. KOMPATYBILNOŚCI ELEKTROMAGNETYCZNEJ / DYREKTYWA 2002/96/CE DOT. ZUŻYTEGO SPRZĘTU ELEKTRYCZNEGO I ELEKTRONICZNEGO (RAEE) / DYREKTYWA 2011/65/CE.

Yhtiö, Germans Boada S.A., Avda Olimpiades 89-91, PO Box 14, 08191 Rubi (Barcelona, Espanja,), vakuuttaa omalla vastuullaan, että kone:

RUBI DIAMANT DX

Täyttää seuraavat standardit:

EN-12418: 2001 + A1: 2009: Tiilen ja kiven sahaus työmailla. Turvallisuus. / EN ISO 12100-1: Koneurvallisuus. Perusteet. / EN ISO 12100-2: Koneurvallisuus. Perusteet ja yleiset suunnitteluperiaatteet. Osa 2: Tekniset periaatteet. / EN 1037: Koneurvallisuus. Odottamattoman käynnistymisen estäminen / EN-953: Koneurvallisuus. Yleiset vaatimukset suojausien suunnittelua ja rakentamista (kiinteiden ja liikkuvat) / EN ISO 13850: Koneurvallisuus. Häätäpysäytys. Suunnitteluperiaatteet. / EN 60204-1: Koneurvallisuus. Teollisuuslaitteiden sähkölaitteet / UNE EN-61029-1 / EN-61000-6-2: Sähkömagneettinen yhteensopivuus. Osa 6: Yleiset standardit. Osa 2: Häiriönsieto teollisuusympäristöissä./ EN-61000-6-3: Sähkömagneettinen yhteensopivuus. Osa 6: Yleiset standardit. Osa 3: Päästöjen standardit asumiselle, liikkeelle ja kevyelle teollisuudelle.

Ja täyttää seuraavien direktiivien olennaiset vaatimukset:

Direktiivin 2006/42/EY koneurvallisuuden / Pienjännitedirektiivi 2006/95/EY / direktiivi 2004/108/EY sähkömagneettisesta yhteensopivuudesta/ DIREKTIIVI 2002/96/EY sähkö-ja elektroniikkaromun (SER) / direktiivin 2011/65/CE.

Firma Germans Boada S.A Avda. Olimpiades 89-91, P.O Box 14 -08191 Rubi (Barcelona, Spain), prolašuje v plní své zodpovědnosti, že výrobek:

RUBI DIAMANT DX

Je v souladu s následujícími normami a normativními dokumenty:

UNE-EN-12418:2001+A1:2009: Řezací stroje na ždvo a kámen pro práce na staveništi – Bezpečnost. / UNE-EN ISO 12100-1: Bezpečnost strojních zařízení -Základní pojmy, všeobecné zásady pro konstrukci -Část 1: Základní terminologie, metodologie / UNE EN ISO 12100-2: Bezpečnost strojních zařízení - Základní pojmy, všeobecné zásady pro konstrukci - Část 2: Technické zásady / UNE EN 1037: Bezpečnost strojních zařízení - Zamezení neočekávanému spuštění / UNE EN-953: Bezpečnost strojních zařízení – Ochranné kryty – Všeobecné požadavky pro konstrukci a výrobu pevných a pohyblivých ochranných krytů / UNE EN ISO 13850: ČSN EN ISO 13850 Bezpečnost strojních zařízení - Nouzové zastavení - Zásady pro konstrukci / UNE EN-60204-1: Bezpečnost strojních zařízení. Elektrická zařízení pracovních strojů. Část 1: Všeobecné požadavky/ UNE EN-61029-1 / UNE EN-61000-6-2: Elektromagnetická kompatibilita (EMC) - CSN EN 61000-6-2 ed. 3 – Část 6-2: Kmenové normy -Odolnost pro průmyslové prostředí / UNE EN-61000-6-3: Elektromagnetická kompatibilita (EMC) -Část 6-3: Kmenové normy - Emise - Prostedí obytné, obchodní a lehkého průmyslu.

a je v souladu se základními požadavky následujících směrnic:

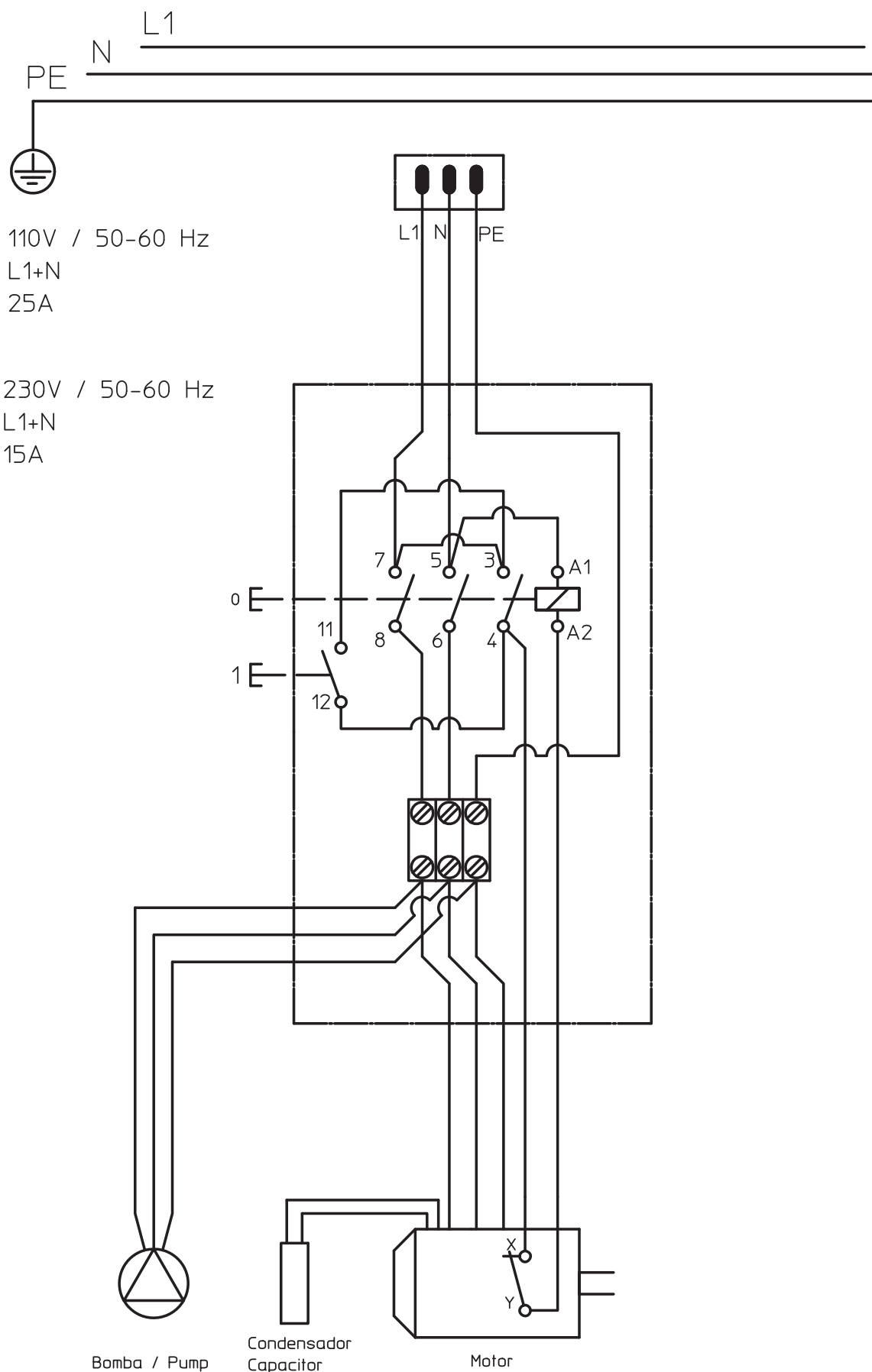
SMĚRNICE 2006/42/CE O STROJNÍCH ZAŘÍZENÍCH / SMĚRNICE 2006/95/CE BEZPEČNOST ELEKTRICKÝCH ZAŘÍZENÍ NÍZKÉHO NAPĚTÍ / SMĚRNICE 2004/108/CE ELEKTROMAGNETICKÁ KOMPATIBILITA (EMC) / SMĚRNICE 2002/96/CE O ODPADNÍCH ELEKTRICKÝCH A ELEKTRONICKÝCH ZAŘÍZENÍCH (OEEZ) / SMĚRNICE 2011/65/CE.

Rubí, 14/05/2013

Av. Olimpiades 89-91
Rubi (Barcelona)



Carles Gamisans Berenguer
Dirección Técnica - Technical Director



El valor de vibración de la máquina DX según la norma UNE-EN 61029 es 3,49 m/s² con una dispersión típica SN-1 0,36 y con el coeficiente de variación de la serie de valores CV 0,10.

- El valor total de vibración declarado ha sido medido según un método de ensayo normalizado y puede usarse para comparar una herramienta con otra.
- El valor total de vibración declarado puede usarse también en una evaluación preliminar de la exposición.
- La emisión de vibraciones durante el uso real de la herramienta puede ser diferente del valor total declarado, dependiendo de la forma en que se usa la herramienta.
- Es necesario identificar medidas de seguridad para proteger al operador, que se basen en una estimación de la exposición en las condiciones reales de utilización (teniendo en cuenta todas las partes del ciclo de funcionamiento, tales como el tiempo en que la herramienta está apagada y cuando está funcionando en vacío, además del tiempo de arranque).

The value of machine vibration DX UNE-EN 61029 is 3,49 m / s² with a typical dispersion SN-1 0,36 of the coefficient series variation CV values 0.10.

- The said vibration total value was measured according to a standardized test method can be used to compare one tool to another.
- The declared vibration total value may also be used in a preliminary assessment of exposure.
- The vibration emission during actual use of the tool may be different from the total declared value, depending on how the tool is used.
- It is necessary to identify security measures to protect the operator, which are based on an estimated exposure for actual conditions of use (taking into account all parts of the operating cycle, such as the time that the tool is switched off and when it is running on empty, and the starting time).

La valeur de vibration de la machine DX selon la norme UNE-EN 61029 es 3,49 m/s² avec une dispersion typique. SN-1 0,36 y avec le coefficient de variation de la série des valeurs CV 0,10.

- La valeur totale de vibration déclarée a été déterminée par l'intermédiaire d'une méthode d'essai normalisée qui permet la comparaison avec d'autres outils.
- La valeur totale de vibration déclarée peut être également utilisée lors d'une évaluation préliminaire de l'exposition.
- La valeur d'émission des vibrations durant l'utilisation réelle de l'outil peut être différente de la valeur déclarée et dépend des conditions d'utilisations.
- Il est nécessaire d'identifier les mesures de sécurité pour protéger l'opérateur, basées sur une estimation d'exposition dans les conditions réelles d'utilisation (tout en tenant compte de toutes les parties du cycle de fonctionnement, telles que les périodes où l'outil est à l'arrêt, durant son fonctionnement à vide, en plus du démarrage du contacteur).

El valor de vibració de la màquina DX segons la norma UNE-EN 61029 és 3,49 m / s² amb una dispersió típica SN-1 0,36 i amb el coeficiente de variació de la sèrie de valors CV 0,10.

- El valor total de vibració declarat ha estat mesurat segons un mètode d'assaig normalitzat i pot usar-se per comparar una eina amb una altra.
- El valor total de vibració declarat pot usar-se també en una avaluació preliminar de l'exposició.
- L'emissió de vibracions durant l'ús real de l'eina pot ser diferent del valor total declarat, segons la manera com s'usa l'eina.
- Cal identificar mesures de seguretat per protegir l'operador, que es basin en una estimació de l'exposició a les condicions reals d'utilització (tenint en compte totes les parts del cicle de funcionament, com ara el temps en que l'eina està apagada i quan està funcionant en buit, a més del temps d'arrencada).

O valor de vibração da máquina DX, segundo a norma UNE-EN 61029 é 3,49 m/s² com uma dispersão típica SN-1 0,36 e com um coeficiente de variação da série de valores CV 0,10.

- O valor total da vibração declarado foi medido segundo o método de ensaio normalizado e pode usar-se para comparar uma ferramenta com outra.
- O valor total de vibração declarado pode usar-se também numa avaliação preliminar da exposição.
- A emissão de vibrações durante o uso real da ferramenta pode ser diferente do valor total declarado, dependendo da forma como se utiliza a ferramenta.
- É necessário identificar medidas de segurança para proteger o operador que se baseiem numa estimativa da exposição nas condições reais de utilização (tendo em conta todas as partes do ciclo de funcionamento, tais como o tempo em que a ferramenta está parada e quando a funcionar em vazio, além do tempo de arranque).

Il valore di vibrazione della macchina DX secondo la norma UNE-EN 61029 é 3,49 m/s² con una dispersione típica SN-1 0,36 e con il coefficiente di variazione della serie di valori CV 0,10.

- Il valore totale di vibrazione dichiarato é stato misurato secondo un método di prova normalizzato e può essere utilizzato per comparare un attrezzo di lavoro con un altro.
- Il valore totale di vibrazione dichiarato può usarsi anche in una valutazione preliminare della esposizione.
- La emissione di vibrazioni durante l'uso reale dell'attrezzo può essere diverso dal valore totale dichiarato dipendendo dalla forma di come si usa l'attrezzo.
- É necessario identificare misure di sicurezza per proteggere l'utente, che si basino in una stima dell'esposizione nelle condizioni reali di utilizzo (tenendo in considerazione tutte le parti del ciclo di funzionamento come il tempo che l'attrezzo rimane spento e quando sta funzionando girando a vuoto oltre al tempo di messa in moto).

Der Vibrationswert der Maschine DX gemäß Norm DIN-EN 61029 beträgt 3,49 m/s² mit einer typischen Dispersion SN-1 0,36 und dem Variationskoeffizient im Wertebereich CV 0,10.

- Der aufgeführte Gesamtvibrationswert wurde unter Anwendung einer genormten Prüfmethode gemessen und ist geeignet, Werkzeuge miteinander zu vergleichen.
- Der aufgeführte Gesamtvibrationswert ist ebenso für eine vorherige Bewertung der Exposition zu verwenden.
- Die Vibrationen während des tatsächlichen Einsatzes des Werkzeugs kann vom aufgeführten Gesamtwert je nach Art der Verwendung des Werkzeugs abweichen.
- Es ist erforderlich, Sicherheitsmaßnahmen zum Schutz des Bedieners zu benennen, die auf einer Einschätzung der Exposition unter realen Einsatzbedingungen basieren (wobei alle Abschnitte des Betriebsablaufs berücksichtigt werden, z. B. Zeit, in der das Werkzeug ausgeschaltet ist oder im Leerlauf läuft, sowie die Dauer der Anlaufphase).

De waarde van de machinetrillingen van de DX-machine is volgens de UNE-EN 61029-norm 3,49 m / s² met een typische dispersie. SN-1 0,36 en met de variatiecoëfficiënt van de waardenreeks Cv 0,10.

- De totale opgegeven trillingswaarde wordt gemeten volgens een standaard testmethode en kan gebruikt worden om het ene gereedschap met het andere te vergelijken.
- De totale opgegeven trillingswaarde kan ook gebruikt worden in een voorlopige beoordeling van de blootstelling.
- De trillingsemissie tijdens het feitelijke gebruik van het gereedschap kan verschillen van de totale aangegeven waarde. Dit is afhankelijk van de manier waarop het gereedschap gebruikt is.
- Om de gebruiker te beschermen is het noodzakelijk om veiligheidsmaatregelen in acht te nemen die gebaseerd zijn op een gemiddelde aan blootstelling tijdens de werkelijke gebruiksomstandigheden (rekeningshoudend met het hele proces, zoals de tijd dat de machine uitgeschakeld is, stationair draait en nodig heeft om op te starten).

Værdien af maskinens vibration DX UNE-EN 61.029 er 3,49 m / s² med en typisk dispersion SN-1 0,36 i coeficiente serien variation CV værdier 0,10.

- Den nævnte vibrationer samlede værdi blev målt ifølge en standardiseret test metode kan anvendes til at sammenligne et værktøj til et andet.
- Den deklarerede samlede vibrationsstyrke, kan også anvendes i en foreløbig vurdering af eksponeringen.
- Vibrationsniveau under brug af værktøjet kan være forskellig fra den samlede angivne værdi, afhængig af hvorledes værktøjet anvendes.
- Det er nødvendigt at identificere sikkerhedsforanstaltninger for at beskytte operatøren, der er baseret på et reelle eksponering (under hensyntagen til alle dele af arbejdszyklen, såsom den tid at værktøjet er slukket, og når det kører på tom, og starttidspunkt).

Показатель вибрации станка DX по норме UNE-EN 61029 составляет 3,49 m/s² с типичной дисперсией SN-1 0,36 и с коэффициентом вариативности CV 0,10.

- Уровень заявленной вибрации измерялся общепринятым методом и может быть использован для сравнения с другим инструментом.
- Уровень заявленной вибрации и может быть использован в предварительной оценке экспозиции.
- Уровень реальной вибрации при работе станка, может отличаться от заявленного, в зависимости от того, как используется станок.
- Необходимо определение мер безопасности оператора станка в зависимости от зоны использования станка и условий работы (во внимание должны быть приняты все этапы работы, такие как: время остановки станка, его работы холостую, время запуска).

Makine titreşimi DX UNE-EN 61029 değeri tipik bir dağılım ile 3,49 m / s²dir Coeficiente serisi varyasyon değerleri ; CV 0,10 SN-1 0,36 dir.

Titreşim toplam değeri standart bir test metodu kullanılarak karşılaştırmak için kullanılmış ve ölçülmüştür.

- Titreşim toplam değeri maruziyet ön değerlendirmesi olarak kullanılmış olabilir
- Araçların titreşim emisyonu toplam beyan edilen değerden farklı olabilmektedir. Araç nasıl kullanılır
- Koruma ve Çalıştırma için güvenlik ölçülerini belirlemek gerekmektedir.
- Kullanımın gerçek koşulları (İşletim döngüsünün tüm parçalarının hesabını dikkate alın ve boşta olduğu zaman ve başlangıç zamanı tüm araçları kapalı tutun.

ES GARANTÍA DE 2 AÑOS

La garantía cubre todo defecto de fabricación o montaje de acuerdo con la ley vigente. Quedan excluidas de garantía las averías producidas por uso indebido, sobrecargas, incumplimiento de las instrucciones de utilización y desgaste normal. La manipulación por personal ajeno a nuestro Servicio Oficial ocasiona la pérdida de garantía. Para cualquier reclamación, es imprescindible acompañar el presente documento y el comprobante de compra.

DE 2 JAHRE GARANTIE

Die Garantie deckt - in Übereinstimmung mit den geltenden Rechtsvorschriften sämtliche Herstellungs- oder Montagefehler. Von der Garantie ausgeschlossen sind Schäden, die durch unsachgemäßen Gebrauch, Überlastung, Nichtbefolgung der Gebrauchsanweisung und normalen Verschleiß auftreten. Reparaturen, die nicht von unserem offiziellen Kundendienst durchgeführt wurden, haben den Verlust der Garantie zur Folge. Bei eventuellen Reklamationen sind diese Garantiekunden- und die Kaufbestätigung vorzulegen.

EL 2 JAAR GARANTIE

Η εγγύηση καλύπτει οποιοδήποτε ελάττωμα κατασκευής ή εγκατάστασης σύμφωνα με την ισχύουσα νομοθεσία. Εξαιρούνται οι βλάβες που προκαλούνται από κακή χρήση, υπερφόρτωση, μη τήρηση των οδηγιών χρήσης και φυσιολογική φθορά. Ο χειρισμός από προσωπικό που δεν ανήκει στο δικό μας Επιστήμο Δίκτυο Εξυπηρέτησης Πελατών έχει σαν αποτέλεσμα την απώλεια της εγγύησης. Οποιοδήποτε υποβολή παραπόνων, πρέπει να συνοδεύεται από το παρόν έγγραφο και την απόδειξη αγοράς.

LV 2 GADA GARANTIJA

Garantija ietver visas ražošanas vai montēšanas defektus saskaņā ar pastāvīgo likumdošanu. Tā neietver bojājumus, kas radīti nepareizas lietošanas rezultātā, pārslogdes, nepareizas instrukcijas ieviešanas rezultātā, vai parastos nolietotības rezultātā. Pārvietošana vai ietekmēšana, ko veic kāda cita persona, kura nav no Oficiālā Servisa personāla, šo garantiju padarīs par spēkā neesošu. Lai izvirzītu jebkādu prasību, šī dokumenta uzrādīšana kopā ar pirkšanas čekū ir absolūti svarīga.

HU 2 ÉV GARANCIA

A garancia érvényes minden gyártási és összeszerelési hiba esetén az érvényben lévő törvénynek megfelelően. Jótállási felelősségünk nem áll fent, ha a hiba rendeltetésszerű használat, szakszerűtlen kezelés, túlterhelés, a használati utasításban leírtaktól eltérő használat vagy termésetes elkopásból adódik. Amennyiben garanciális idő alatt nem a mi Márkaszerzőnk végezi a javítást a jótállás érvényét veszti. Bármely reklamációhoz a jelen dokumentum mellett a vásárlásról kapott fizetési bizonylatot is be kell mutatni.

EN 2 YEARS WARRANTY

The guarantee covers all manufacturing or assembly defects in accordance with current legislation. It does not cover damage or breakdown caused by improper use, overloading, incorrect following of the instructions for use, or normal wear and tear. Handling or tampering by any person other than our Official Service personnel will invalidate this guarantee. For lodging any complaint, the presentation of this document together with the purchase receipt is absolutely essential.

NL 2 JAAR GARANTIE

De garantie dekt alle fabrieks- of montage-defecten volgens de van toepassing zijnde wet. Alle schade ten gevolge van onvakkundig gebruik, zowel als overbelasting, het niet opvolgen van de gebruiksvorschriften en slijtage, valt buiten deze garantie. De manipulatie door personeel dat niet tot onze Officiële Service behoort, betekent het verlies van deze garantie. Voor elke vorm van reclamatie dient men dit document te vergezellen van het aankoopbewijs.

FI AMMATTIKÄYTTÖSSÄ TAKUU 24 KUUKAULTA KUUKAULTA

Takuu kattaa kaikki sellaisten vikojen korjaukset, jotka johtuvat valmistus- tai koontivirheistä, voimassaolevan lain mukaisesti. Väärän käsittelyn tai käytön, ylikuormituksen, käyttöohjeiden laiminlyömisien ja normaalin kulumisen aiheuttamia vaurioita takuu ei korvaa. Pidätämme oikeuden keltäytyä takuuvastuusta, mikäli korjausta on yrittänyt henkilö, joka ei ole valtuutettu edustajamme. Tämä takuutodistus ja asiakirja tai lasku, josta käy ilmi ostopäivä, on esitettävä takuuvastuun yhteydessä.

SV 2 ÅRS GARANTI

Garantin täcker varje fabriktions- eller monteringsfel i överensstämmelse med gällande lag. Från garantin undantas haverier framkallade av otillbörlig användning, överbelastning, bristande eftertrattelse av användningsinstruktionerna och normalt slitage. Ändringar gjorda av andra personer än sådana från vår officiella serviceavdelning gör att garantin går förlorad. För varje reklamation är det oumbärligt att den beledsagats av detta dokument samt av köpnotan.

RO 2 ANI GARANTIE

Garantia acopera toate defectele de fabricatie sau de asamblare in concordanta cu legislatia in vigoare. Garantia nu se acorda in cazul defectelor cauzate de folosirea in mod necorespunzator a produselor; supra-solicitarilor, situatiilor in care instructiunile de folosire nu sunt respectate sau in cazul uzurii. Incercarea de a repara produsul de catre orice alta persoana decat personalul nostru autorizat, va duce la pierderea garantiei. Pentru lansarea unei plangeri este necesara prezentarea acestui document, insotit de documentele ce atesta achizitionarea produsului (factura si chitanta/bonul fiscal).

FR GARANTIE 2 ANS

La garantie couvre tous les vices de fabrication ou de montage conformément à la loi en vigueur. Ne sont pas couverts par la garantie : les pannes dues à un usage incorrect, à des surcharges, ou au non-respect des instructions d'utilisation et à l'usure normale. La manipulation par des personnes n'appartenant pas à notre Service Officiel Service Après Vente Officiel la garantie. Pour toute réclamation, il est indispensable de présenter ce document et le bon d'achat.

DA 2 ÅRS GARANTI

Garantien dækker fabriktions- og monteringsfej ifølge de gældende love. Garantien dækker ikke ved forkert brug, overbelastning, hvis instruktionerne ikke følges samt ved almindeligt slid. Udføres der reparationer af personer der ikke er fra vores Officielle Service, ophæves garantien. Ved reklamationer skal garantibeviset samt købskvitteringen medbringes.

CZ ZÁRUKA 2 ROKY

Záruka se vzťahuje na vady materiálu a veškeré výrobní nebo montážní vady v souladu s platným zákonem. Ze záruky jsou vyloučeny závady způsobené nesprávným užíváním, přetěžováním, nedodržení pokynů obsazených v návodu. Záruka se rovněž nevztahuje na dily podléhající opotřebení nebo běžné opotřebení stroje. Záloh zákazníkům nebo třetími osobami, které neprovozují pro nás oficiální servis, použít cízích dílů pro montáž jsou důvodem pro zrušení záručních práv. Pro jakoukoli reklamaci se vyžaduje předložit tento doklad a doklad o koupi.

LT 2 METŲ GARANTIJA

Garantija galioja visiems gamybos bei surinkimo defektams galiojančių įstatymų ribose. Garantija negalioja, jeigu defektai ar sugedimas buvo sąlygotas netinkamo naudojimo, perkrovimo, netinkamo instrukcijų laikymosi, ar įprasto nusidėvėjimo. Garantija netenka galios, jeigu taisymas ar kokią intervenciją atlieka ne mūsų oficialaus serviso darbuotojai. Pretenzijos priimamos tik kai pateikiamas šis dokumentas bei pirkimo kvitas.

HR 2 GODIŠNJE JAMSTVO

Jamstvo pokriva sve greške u izradi i montaži, sukladno važećem zakonodavstvu. Izričito su isključeni iz jamstva svi kvarovi uzrokovani nepravilnom uporabom, preopterećenjem, nepoštivanjem uputa za uporabu i instalaciju te uobičajenom potrošnjom sastavnih dijelova. Bilo kakva intervencija osoba koje nisu zaposlene kod ovlaštenog tehničara i servisera uzrokuje automatski gubitak jamstva i prava koju iz njega proizlaze. Za bilo koju intervenciju predviđenu ovim jamstvom, potrebno je priložiti ovaj certifikat i priloženi račun.

Wielkość wibracji maszyny DX zgodnie z normą UNE-EN 61029 wynosi 3,49 m/s² przy odchyleniu standardowym SN-1 0,36 i współczynniku zmienności dla serii wartości CV 0,10.

- Zadeklarowana całkowita wartość wibracji została ustalona w wyniku pomiarów wykonanych metodą znormalizowaną, i może być używana do porównywania maszyn między sobą.
- Deklarowana całkowita wartość wibracji może być użyta również do wstępnej oceny narażenia.
- Rzeczywista emisja wibracji podczas pracy urządzenia może różnić się od wartości deklarowanej, w zależności od sposobu, w jaki używa się maszyny.
- Należy określić środki bezpiecznej pracy operatora, w oparciu o ocenę narażenia w rzeczywistych warunkach pracy maszyny (biorąc pod uwagę wszystkie fazy cyklu jej pracy takie jak czas, na jaki maszyna zostaje wyłączona, i w jakim pracuje jałowo, oraz czas jej uruchomienia).

EN 61029 standardin mukaiset tärinäarvot ovat DX mallin osalta 3,49 m / s² jonka tyypillinen hajonta SN-1 0,36 ja coefficiente sarjan vaihtelu CV-arvot 0,10.

- Tämä tärinäarvo on mitattu yllämainitun standarditestin mukaan ja niitä voi käyttää työkalujen vertaamiseen keskenään. Ilmoitettua tärinän kokonaisarvoa voidaan käyttää alustavassa arvioinnissa altistumiselle.
- Tärinäpäästöarvo varsinaisen käytön aikana voi olla poiketa ilmoitetusta, riippuen miten työkalua käytetään.
- Saattaa olla tarpeen määrittellä käyttäjälle turvatoimia, jotka perustuvat altistumisen arvioon todellisissa käyttöolosuhteissa (ottaen huomioon kaikki osat toimintasykliä, kuten käyntiaika ja tyhjääkäyntiaika sekä aloitusaika).

Hodnota vibrací stroje DX podle normy UNE-EN 61029 je 3,49 m/s² s typickou odchylkou SN-1 0,36 a koeficientem sériové výrobní tolerance CV 0,10.

- Deklarovaná hodnota vibrací byla naměřena dle standardizovaných postupů a je možné ji použít pro srovnání s ostatními stroji.
- Celkovou naměřenou hodnotu vibrací je možné použít pro předběžné posouzení rizik.
- Přenesení skutečných stupen vibrací během práce se strojem se může lišit od naměřených hodnot v závislosti na způsobu použití stroje.
- Na základě odhadu rizik při reálném provozu je nezbytné určit ochranné pracovní pomůcky pro bezpečnost a ochranu zdraví obsluhy stroje. V úvahu je třeba vzít všechny fáze použití stroje – tj. spuštění a vypínání, provoz na prázdnou, pracovní režim a dobu potřebnou k zastavení stroje).

CA GARANTIA DE 2 ANYS

La garantia cobreix tot defecte de fabricació o muntatge d'acord amb la llei vigent. Queden excloses de la garantia les avaries produïdes per ús indegut, sobrecàrregues, incompliment de les instruccions d'ús i desgast normal. La manipulació per part de personal aliè al nostre Servei Oficial provoca la pèrdua de la garantia. Per a qualsevol reclamació, cal presentar aquest document juntament amb el comprovant de la compra.

PT GARANTIA 2 ANOS

A garantia cobre qualquer defeito de fabricação ou de montagem, de acordo com a lei em vigor. Ficam excluídas da garantia as avarias produzidas por um uso indevido, sobrecargas, falta de cumprimento das instruções de utilização e desgaste normal. A manipulação pela parte de pessoal alheio ao nosso Serviço Oficial, ocasiona a perda da garantia. Para qualquer reclamação, torna-se imprescindível apresentar o presente documento e o justificante da compra.

IT 2 ANNI DI GARANZIA

La garanzia copre qualsiasi difetto di fabbricazione o di montaggio, secondo la legislazione vigente. Rimangono espiatamente escluse dalla garanzia le avarie derivate da uso improprio, sovraccarico, mancato rispetto delle istruzioni per l'uso e per l'installazione e la normale usura dei componenti. Interventi effettuati da persone non appartenenti a un Servizio di Assistenza Tecnica Autorizzato occasionano la perdita automatica della garanzia e dei diritti ad essa abbinati. Per qualsiasi intervento in garanzia, è indispensabile allegare il presente certificato e la fattura daacquistato.

RU ГАРАНТИЯ НА 2 ГОДА

Гарантия покрывает все фабричные или монтажные дефекты в соответствии с существующим законодательством. Из гарантии исключаются аварии, связанные с неправильным использованием, избыточной нагрузкой, невыполнением инструкций по применению и с текущим износом. Вы потеряете право на гарантийное обслуживание в том случае, если Вы прибегнете к услугам лиц, не относящихся к Официальной Технической Службе изготовителя. Для рекламации обязательно следует представить настоящий документ и квитанцию о покупке.

TR 2 YILLIK GARANTİ

Garanti kapsamı yünrnlükteki kanun hükümleri çerçevesinde her türlü imalat ve montaj kusuru ile sınırlıdır. Hatalı kullanım, aşırı yüklenme, kullanım talimatlarına aykırı hareket, normal yıpranma gibi hallerden kaynaklanan kusurlar garanti kapsamına girmez. Yetkili Servis elemanları dışında başkaları tarafından yapılacak müdahaleler garantinin hükümsüz kalmasına yol açacaktır. Her türlü garanti taleplerinde bu belge yanında alım faturasının da ibraz edilmesi şarttır.

PL GWARANCJA 2 ROK

Gwarancja obejmuje wszelkie wady fabryczne lub montażowe, zgodnie z obowiązującymi przepisami. Gwarancja nie obejmuje uszkodzeń powstałych w wyniku nieprawidłowego użytkowania, przeciążeń, nieprzestrzegania instrukcji obsługi i na skutek normalnego zużycia. Manipulowanie przez osoby spoza naszego oficjalnego serwisu powoduje utratę ważności gwarancji. Do wszelkich reklamacji należy nieodzwrotnie załączyć niniejszy dokument i dowód zakupu.

AR

كفالة لمدة 24 أشهر.
تصلح للاستخدام الفنى لمدة ٦ اشهر
تشمل الكفالة أ ي
علية القانون الساري المفعول.
لا تشمل الكفالة الأعطال الناجمة مع سوء
الاستعمال أو عن الاستعمال المفرط أو عن عدم
الالتزام بتعليمات الاستعمال أو بسبب الاستهلاك
الطويل.
تعتبر الكفالة ملغاة في حال قيام أي شخص من
خارج الصيانة التابعة لنا بتصليح المادة.
يجب تقديم هذه الكفالة مع فاتورة الشراء عند

ZH 两年保质期

根据现行法律，质量保证涵盖所有生产及组装中造成的产品缺陷，但是不包括由于不当使用，超负荷使用，不遵循使用手册说明造成的问题及正常的消耗和损坏。
须由本公司指定专业人员进行维修，否则质量保证视为失效。
如需协助解决任何问题，请提供中文姓名和发票。

NO 2 ÅRS GARANTI

Garantien dekker alle produksjons- eller monteringsfeil i overensstemmelse med gjeldende lov. Denne garantien dekker ikke noen form for skade eller svikt som følge av uniktig bruk og overbelastning, eller at anvisningene ikke er fulgt på rett måte, samt normal slitasje. Manipulering av andre personer enn fra vår offisielle service vil føre til tap av denne garantien. Dette dokumentet må fremlegges sammen med kjøpebevis ved ethvert krav eller enhver klage.

JA プロフェッショナル使用2年

製造あるいは組み立ての欠陥は、現行法に従って保証致します。
った使用、負担のかけすぎ、使用説明書に則らない扱い、あるいは普通の消耗による破損については保証から除外されます。
当社の認定代理店以外で修理・改造を行った場合は保証は失効します。
何なるクレームについても、この保証書及び購入時の領収書を必ず提示して下さい。

SK ZÁRUČNÁ DOBA 2 ROKY

Záručná doba sa vzťahuje na všetky výrobné a montážne vady v súlade s platným zákonom. Záruka sa nevzťahuje pri nesprávnom použití výrobku, preťažení, nedodržaním pokynov k užívaniu, ako aj bežným opotrebením a používaním výrobku. Záruka sa nevzťahuje pri manipulácii osobami, ktoré nepracujú pre náš oficiálny servis. Pri akejkoľvek reklamáci je nutné doložiť tento doklad a doklad o kúpe výrobku.

ET GARANTII 2 AASTAT

Garantii katab valmistus- ja materjalivigadest tulenevad vead. Garantii ei kata vigu, mis tulenevad väarast käsitlemisest, kukkimisest, ülekoormusest ja valedest töövõtetest. Samuti ei kuulu garantii alla kuluosad (harjad, lõiketerad, kettad jne.) ja normaalne kulumine. Garantii kaotab kehtivuse kui seade on avatud, remonditud või hooldatud väljaspool RUBI ametliku teenindust. Garantii kehtib ainult antud garantiitalongi alusel.

SELLO DEL VENDEDOR
DEALERS STAMP
CACHET DU VENDEUR
SEGELL DEL VENEDOR
CARIMBO DO VENEDOR
TIMBRO DEL VENDITORE
STEMPEL DES HÄNDLERS
STEMPEL VAN DE VERKOPER
FORHANDLERSTEMPEL
ШТАМП ПРОДАВЦА
SATIČININ KAŠESI
PIECZĄTKA SPRZEDAJĄCEGO
售出日期
ΣΦΑΓΙΛΑ ΠΩΛΗΣΗΣ
卖方签章
MYYJÄN LEIMA
SELGER ELLER SALGSORGA-
NENS SJONSSTEMPEL
IZPLATĪTĀJA ZĪMOGS
AZITKO PRODAVAÉE
DOKUMENT MED
SALJARENS STÄMPEL
PARDAVĒJO ANTSPAUDAS
售出日期
販売者印
RAZÍTKO PŘEDÁVÁJÚCEHO
MŮJÁA TEMPEL
AZ ELADÓ PRODAVATÉLJA
DEALER STAMPILA

FECHA DE VENTA
DATE OF SALE
DATE DE VENTE
DATA DI VENDITA
KAUFDATUM
KÖBSDATO
DATA PRODAKI
SATIŠ TARII
DATA SPRZEDAZY
НІЕ ПОМІНІАТ ОПАЕ
售出日期
OSTOPÁVÁ
SALGSDATO
PĀRDOŠANAS DATUMS
DATUM PRODEJE
SĀL DATUM
PĀRDAVIMO DATA
售出日期
DĀTUM PREDAJA
MŮJŮKUIUPĀEV
ELADÁS KÉLTÉ
DATUM PROZRIE
DATA VANZARIE

REF.	MOD.



www.rubi.com

GERMANS BOADA S.A.
Avda. Olimpiades 89-91
08191 RUBI (Barcelona) • SPAIN
Tel: 00 34 93 680 65 00
www.rubi.com

GERMANS BOADA S.A.
Avda. Olimpiades 89-91
08191 RUBI (Barcelona) •
SPAIN
Tel: 00 34 93 680 65 00
www.rubi.com



www.rubi.com